

12/2021

РУ

**Техническое  
руководство  
посудомоеч  
ной машины**

ADVANCE (DGT)

## СОДЕРЖАНИЕ

СОДЕРЖАНИЕ .....	2
ЗНАЧЕНИЕ ИКОНОК.....	3
ИНТЕРФЕЙС ПОЛЬЗОВАТЕЛЯ.....	4
ПРОГРАММЫ МОЙКИ.....	6
РЕГУЛИРОВКА МОЮЩИХ СРЕДСТВ.....	8
Регулировка дозатора моющего средства .....	8
Регулировка дозатора ополаскивателя .....	9
Таблица вместимости ванны и бойлера.....	10
РЕГУЛИРОВКА DIP-ПЕРЕКЛЮЧАТЕЛЯ.....	11
Настройки dip-переключателя синего блока.....	11
Настройки dip-переключателя красного блока.....	13
НАСТРОЙКИ ПЛАТЫ .....	16
ТЕРМОСТОП.....	17
Настройка термостопа ванны .....	17
Настройка термостопа бойлера .....	18
ВРЕМЯ ОПОЛАСКИВАНИЯ .....	19
Система контроля давления 103367 .....	20
НАСТРОЙКА СЛИВНОГО НАСОСА.....	22
Слив посудомоечной машины.....	23
МЕНЮ.....	24
Вход в меню .....	24
ПЛАНОВОЕ ТЕХОБСЛУЖИВАНИЕ .....	25
График техобслуживания .....	26
Базовый комплект для периодического / ежегодного техобслуживания.....	27
ОПРЕДЕЛЕННЫЕ СИГНАЛЫ ТРЕВОГИ.....	28

## ЗНАЧЕНИЕ ИКОНОК



ВКЛ/ВЫКЛ: кнопка с подсветкой для включения/выключения посудомоечной машины



ВЫБОР: кнопка с подсветкой для выбора программ



ЗАПУСК ЦИКЛА / СТАРТ: кнопка с подсветкой



НАГРЕВ: включенный индикатор указывает на то, что нагревательный элемент ванны или бойлера включен



СИГНАЛ ТРЕВОГИ: включенный индикатор указывает на наличие сигнала тревоги



ТЕХОБСЛУЖИВАНИЕ: включенный индикатор указывает на необходимость выполнения планового техобслуживания



ПРОГРАММЫ: 4 программы мойки

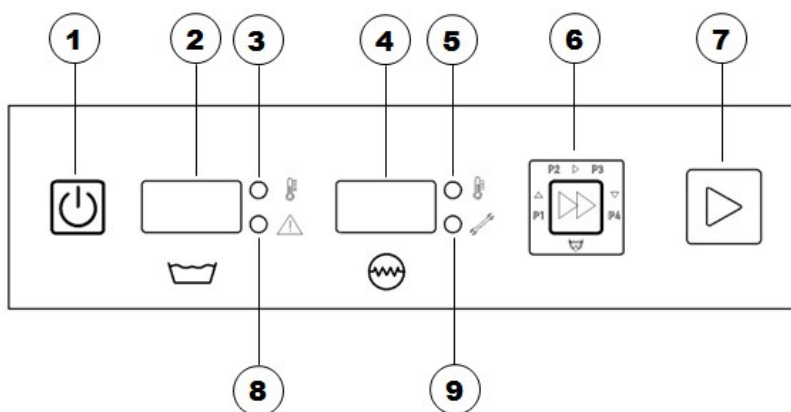


СЛИВ: программа слива

## ИНТЕРФЕЙС ПОЛЬЗОВАТЕЛЯ

На изображении приводится панель управления посудомоечной машины с указанием элементов управления.

ЭЛЕМЕНТЫ УПРАВЛЕНИЯ	ПОЗ.
КНОПКА ВКЛ/ВЫКЛ	1
ЛЕВЫЙ ЦИФРОВОЙ СВЕТОДИОДНЫЙ ДИСПЛЕЙ	2
ИНДИКАТОР ТЕМПЕРАТУРЫ ВАННЫ	3
ПРАВЫЙ ЦИФРОВОЙ СВЕТОДИОДНЫЙ ДИСПЛЕЙ	4
ИНДИКАТОР ТЕМПЕРАТУРЫ БОЙЛЕРА	5
КНОПКА ВЫБОРА ПРОГРАММЫ	6
КНОПКА ЗАПУСКА ЦИКЛА / СТАРТ	7
ИНДИКАТОР СИГНАЛА ТРЕВОГИ	8
ИНДИКАТОР «ТРЕБУЕТСЯ ТЕХОБСЛУЖИВАНИЕ»	9



1- КНОПКА ВКЛ/ВЫКЛ. Когда посудомоечная машина находится под напряжением, кнопка с подсветкой ВКЛ/ВЫКЛ горит постоянно

2- ЛЕВЫЙ ЦИФРОВОЙ СВЕТОДИОДНЫЙ ДИСПЛЕЙ

4- ПРАВЫЙ ЦИФРОВОЙ СВЕТОДИОДНЫЙ ДИСПЛЕЙ

показывают:

- температуру ванны и бойлера
- некоторые сообщения, помогающие понять, в каком состоянии находится посудомоечная машина:
  - OFF:** посудомоечная машина выключена. Сообщение появляется при выключении посудомоечной машины, но через 2 секунды исчезает.
  - Fill:** появляется во время наполнения ванны
  - P1 – P2 – P3 – P4:** показывает на дисплее соответствующую программу
  - dr:** сокращение от “drain”, указывает на программу слива (имеется только в посудомоечных машинах с установленным и подключенным сливным насосом)
  - End:** появляется по завершении цикла мойки
  - Hi:** высокая температура. Появляется на дисплее, если температура ванны или бойлера достигает 100°C. Сообщение автоматически исчезает, когда температура опускается ниже 100°C
  - AL:** сигнал тревоги. Это сообщение всегда сопровождается кодом сигнала тревоги, который указывает на тип сработавшего сигнала тревоги.
  - tSb:** термостоп бойлера. Появляется во время цикла мойки на этапе термостоп (см. соответствующий параграф про термостоп)

3- ИНДИКАТОР ТЕМПЕРАТУРЫ ВАННЫ. Если индикатор горит, то нагревательный элемент ванны активирован

5- ИНДИКАТОР ТЕМПЕРАТУРЫ БОЙЛЕРА. Если индикатор горит, то нагревательный элемент бойлера активирован

6- КНОПКА ВЫБОРА ПРОГРАММЫ. При посудомоечной машине в состоянии готовности последовательным нажатием на кнопку выбора программы можно прокрутить 4 программы, находящиеся в памяти. При прокручивании программ на ЛЕВОМ ЦИФРОВОМ СВЕТОДИОДНОМ ДИСПЛЕЕ (2) появится код программы, а на ПРАВОМ ЦИФРОВОМ СВЕТОДИОДНОМ ДИСПЛЕИ (4) появится продолжительность программы в секундах.

P1 (программа 1)

P2 (программа 2)

P3 (программа 3)

P4 (программа 4)

dr (программа слива, присутствующая только в случае установленного сливного насоса, продолжительность этой программы не указывается)

7- КНОПКА ЗАПУСКА ЦИКЛА. Эта кнопка может менять цвет в зависимости от состояния посудомоечной машины:

НАПОЛНЕНИЕ: красный



НАГРЕВ: желтый



ГОТОВНОСТЬ: зеленый



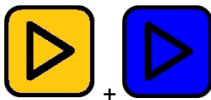
ИДЕТ ЦИКЛ: мигающий синий



СИГНАЛ ТРЕВОГИ: красный



ПРЕОБРАЗОВАННЫЙ ЦИКЛ: попеременное мигание желтым / синим цветом



ДОСТУП К ТЕХНИЧЕСКОМУ МЕНЮ: белый



## ПРОГРАММЫ МОЙКИ

Программ мойки всего 4 (P1, P2, P3, P4)

Невозможно изменить время мойки, но можно менять время ополаскивания. Заданное время ополаскивания одинаково для всех 4 программ.

Общее время мойки меняется в зависимости от следующего:

- Тип посудомоечной машины: устанавливаемая под столешницей или купольная тарелкомоечная машина
- Заданное время ополаскивания\*: 10 сек., 12 сек., 15 сек.(заводское значение по умолчанию), 20 сек.
- Сливной насос подключен/отключен. В случае подключенного сливного насоса общее время цикла варьируется в зависимости от заданного времени слива\* (10", 20" 35")

\*Для изменения времени ополаскивания и слива см. главу "Регулировка dip-переключателя"

### ПОСУДОМОЕЧНАЯ МАШИНА, УСТАНОВЛИВАЕМАЯ ПОД СТОЛЕШНИЦЕЙ

*общее время цикла варьируется в зависимости от заданного времени ополаскивания*

10"	12"	15" (по умолчанию)	20"
-----	-----	--------------------	-----

		Сливной насос	Мойка	Пауза	Весь цикл	Весь цикл	Весь цикл	Весь цикл
Без сливного насоса	ВЫКЛ		70	5	85	87	90	95
			100	5	115	117	120	125
			130	5	145	147	150	155
			160	5	175	177	180	185
С установленным сливным насосом	10"		70	10	90	92	95	100
			100	10	120	122	125	130
			130	10	150	152	155	160
			160	10	180	182	185	190
	20"		70	20	100	102	105	110
			100	20	130	132	135	140
			130	20	160	162	165	170
			160	20	190	192	195	200
	35"		70	35	115	117	120	125
			100	35	145	147	150	155
			130	35	175	177	180	185
			160	35	205	207	210	215

## КУПОЛЬНАЯ ТАРЕЛКОМОЕЧНАЯ МАШИНА

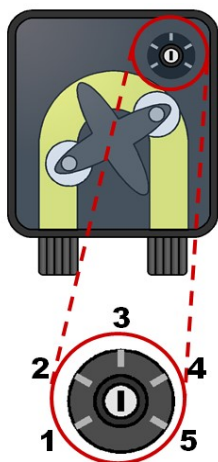
*общее время цикла варьируется в зависимости от заданного времени ополаскивания*

10"	12"	15" (по умолчанию)	20"
-----	-----	--------------------	-----

	Сливной насос	Мойка	Пауза Слив	Весь цикл	Весь цикл	Весь цикл	Весь цикл
Без сливного насоса	ВЫКЛ	40	5	<b>55</b>	<b>57</b>	<b>60</b>	<b>65</b>
		70	5	<b>85</b>	<b>87</b>	<b>90</b>	<b>95</b>
		100	5	<b>115</b>	<b>117</b>	<b>120</b>	<b>125</b>
		220	5	<b>235</b>	<b>237</b>	<b>240</b>	<b>245</b>
С установленным сливным насосом	10"	40	10	<b>60</b>	<b>62</b>	<b>65</b>	<b>70</b>
		70	10	<b>90</b>	<b>92</b>	<b>95</b>	<b>100</b>
		100	10	<b>120</b>	<b>122</b>	<b>125</b>	<b>130</b>
		220	10	<b>240</b>	<b>242</b>	<b>245</b>	<b>250</b>
	20"	40	20	<b>70</b>	<b>72</b>	<b>75</b>	<b>80</b>
		70	20	<b>100</b>	<b>102</b>	<b>105</b>	<b>110</b>
		100	20	<b>130</b>	<b>132</b>	<b>135</b>	<b>140</b>
		220	20	<b>250</b>	<b>252</b>	<b>255</b>	<b>260</b>
	35"	40	35	<b>85</b>	<b>87</b>	<b>90</b>	<b>95</b>
		70	35	<b>115</b>	<b>117</b>	<b>120</b>	<b>125</b>
		100	35	<b>145</b>	<b>147</b>	<b>150</b>	<b>155</b>
		220	35	<b>265</b>	<b>267</b>	<b>270</b>	<b>275</b>

## РЕГУЛИРОВКА МОЮЩИХ СРЕДСТВ

Регулировка моющих средств выполняется при помощи специальных регулировочных винтов, расположенных на установленных на машине дозаторах моющего средства и ополаскивателя.



Дозатор моющего средства и дозатор ополаскивателя выполняют разные функции, поэтому расчет должен выполняться по-разному:

### Регулировка дозатора моющего средства

Руководствоваться следующей таблицей для расчета дозировки:

Дозирование г/сек					
	1	2	3	4	5
МОЮЩЕЕ СРЕДСТВО	Выкл	0,24	0,48	0,73	0,97

Для настройки положения дозатора необходимо знать следующее:

- расход воды за один цикл (CA)
- рекомендуемая производителем дозировка моющего средства в граммах на литр (DD)
- настройка времени ополаскивания (TR)

расчетная формула:

$$CA \cdot DD / TR$$

Пример

- расход воды за один цикл (CA): 2 литра
- рекомендуемая производителем дозировка моющего средства (DD): 3 г/литр
- настройка времени ополаскивания (TR): 15 секунд

$CA \cdot DD / TR \rightarrow 2 \cdot 3 / 15 = 0.4$ , поэтому регулятор должен находиться в положении 3



## Регулировка дозатора ополаскивателя

Руководствоваться следующей таблицей для расчета дозировки:

		Дозирование в г				
		1	2	3	4	5
ОПОЛАСКИВАТЕЛЬ	Выкл	0,6	1,2	1,8	2,4	

Дозатор ополаскивателя имеет фиксированные значения дозировки для каждого из положений регулировки, поэтому для задания правильной дозировки необходимо знать следующее:

- расход воды за один цикл (CA)
- рекомендуемая производителем дозировка ополаскивателя в граммах на литр (DB)

расчетная формула:

**CA\*DB**

*Пример*

- расход воды за один цикл (CA): 2 литра
- рекомендуемая производителем дозировка ополаскивателя (DB): 0,8 г/литр

**CA\*DB → 2\*0.8=1.6** , поэтому дозатор должен быть отрегулирован так, чтобы находиться между положением 3 и положением 4

## Таблица вместимости ванны и бойлера

<b>МАШИНА ДЛЯ МЫТЬЯ БОКАЛОВ</b>			
Размер корзины (мм)	Вместимость ванны (л)	Вместимость бойлера (л)	Расход воды за один цикл (л) при 2 БАР
350x350	13	3,2	2
400x400	17	3,2	2
400x400 смена воды	5	6,1	2
<b>ПОСУДОМОЕЧНАЯ МАШИНА, УСТАНОВЛИВАЕМАЯ ПОД СТОЛЕШНИЦЕЙ</b>			
Размер корзины (мм)	Вместимость ванны (л)	Вместимость бойлера (л)	Расход воды за один цикл (л) при 2 БАР
450x450	20	7,3	2
500x500	26	7,3	2
500x500 смена воды	13	7,3	2
500x600	30	7,3	2
<b>КУПОЛЬНАЯ ТАРЕЛКОМОЕЧНАЯ МАШИНА</b>			
Размер корзины (мм)	Вместимость ванны (л)	Вместимость бойлера (л)	Расход воды за один цикл (л) при 2 БАР
500x500	37	7,3	2
500x600	37	7,3	2
600x670	37	7,3	2
<b>МАШИНА ДЛЯ МЫТЬЯ ПРЕДМЕТОВ</b>			
Размер корзины (мм)	Вместимость ванны (л)	Вместимость бойлера (л)	Расход воды за один цикл (л) при 2 БАР
600x670	37	13,6	2
725x850	100	13	3
2 шт. 600x670	100	21	4

## РЕГУЛИРОВКА DIP-ПЕРЕКЛЮЧАТЕЛЯ

Силовая плата оснащена двумя блоками с 8 dip-переключателями для каждого из блоков. Синий блок позволяет изменить некоторые настройки, а красный блок позволяет изменять температуру и термостоп как для ванны, так и для бойлера. Ниже приводятся различные настройки:

### Настройки dip-переключателя синего блока

- Испытательный тест
- Тип управления (цифровое / электромеханическое).
- Термостоп ванны (подключен / отключен). По умолчанию **подключен**
- Термостоп бойлера (подключен / отключен). По умолчанию **подключен**
- Настройка времени ополаскивания: По умолчанию **15 сек**
- Настройка времени слива

Испытательный тест	Цифровое управление	Термостоп ванны ВКЛ	Термостоп бойлера ВКЛ	Время ополаскивания	Время ополаскивания	Время слива	Время слива
<input type="checkbox"/>	<input checked="" type="checkbox"/>	<input checked="" type="checkbox"/>	<input checked="" type="checkbox"/>	<input checked="" type="checkbox"/>	<input type="checkbox"/>	<input type="checkbox"/>	<input type="checkbox"/>
<b>1</b>	<b>2</b>	<b>3</b>	<b>4</b>	<b>5</b>	<b>6</b>	<b>7</b>	<b>8</b>
Нормальное функционирование	Электромеханическое управление	Термостоп ванны ВКЛ	Термостоп бойлера ВКЛ	Время ополаскивания	Время ополаскивания	Время слива	Время слива

Настройка времени ополаскивания 10 сек

<input checked="" type="checkbox"/>	<input checked="" type="checkbox"/>	<input type="checkbox"/>	<input type="checkbox"/>	<input checked="" type="checkbox"/>	<input checked="" type="checkbox"/>	<input type="checkbox"/>	<input type="checkbox"/>
<b>1</b>	<b>2</b>	<b>3</b>	<b>4</b>	<b>5</b>	<b>6</b>	<b>7</b>	<b>8</b>

Настройка времени ополаскивания 12 сек

<input checked="" type="checkbox"/>	<input checked="" type="checkbox"/>	<input type="checkbox"/>	<input type="checkbox"/>	<input checked="" type="checkbox"/>	<input type="checkbox"/>	<input type="checkbox"/>	<input type="checkbox"/>
<b>1</b>	<b>2</b>	<b>3</b>	<b>4</b>	<b>5</b>	<b>6</b>	<b>7</b>	<b>8</b>

Настройка времени ополаскивания 15 сек

<input checked="" type="checkbox"/>	<input checked="" type="checkbox"/>	<input type="checkbox"/>	<input type="checkbox"/>	<input checked="" type="checkbox"/>	<input type="checkbox"/>	<input type="checkbox"/>	<input type="checkbox"/>
<b>1</b>	<b>2</b>	<b>3</b>	<b>4</b>	<b>5</b>	<b>6</b>	<b>7</b>	<b>8</b>

Настройка времени ополаскивания 20 сек

	■						
■				■	■		
1	2	3	4	5	6	7	8

Сливной насос ВЫКЛ

	■						
■						■	■
1	2	3	4	5	6	7	8

Настройка времени слива 10 сек

	■					■	■
■							
1	2	3	4	5	6	7	8

Настройка времени слива 20 сек

	■						■
■						■	
1	2	3	4	5	6	7	8

Настройка времени слива 35 сек

	■					■	
■							■
1	2	3	4	5	6	7	8

## Настройки dip-переключателя красного блока

- Настройка термостопа ванны. По умолчанию **15°C**
- Настройка термостопа бойлера. По умолчанию **15°C**
- Температура ванны. По умолчанию **55°C**
- Температура бойлера. По умолчанию **75°C**

Настройка термостопа ванны	Настройка термостопа ванны	Настройка термостопа бойлера	Настройка термостопа бойлера	Температура ванны	Температура ванны	Температура бойлера	Температура бойлера
■		■			■	■	■
1	2	3	4	5	6	7	8
Настройка термостопа ванны	Настройка термостопа ванны	Настройка термостопа бойлера	Настройка термостопа бойлера	Температура ванны	Температура ванны	Температура бойлера	Температура бойлера

Настройка термостопа ванны 5°C

■	■						
1	2	3	4	5	6	7	8

Настройка термостопа ванны 10°C

	■						
■							
1	2	3	4	5	6	7	8

Настройка термостопа ванны 15°C

■							
	■						
1	2	3	4	5	6	7	8

Настройка термостопа ванны 20°C

■	■						
1	2	3	4	5	6	7	8

Настройка термостопа бойлера 5°C

		■	■				
1	2	3	4	5	6	7	8

Настройка термостопа бойлера 10°C

			■				
		■					
1	2	3	4	5	6	7	8

Настройка термостопа бойлера 15°C

		■					
			■				
1	2	3	4	5	6	7	8

Настройка термостопа бойлера 20°C

		■	■				
1	2	3	4	5	6	7	8

Настройка температуры ванны 50°C

				■	■		
1	2	3	4	5	6	7	8

Настройка температуры ванны 55°C

					■		
				■			
1	2	3	4	5	6	7	8

Настройка температуры ванны 60°C

				■			
					■		
1	2	3	4	5	6	7	8

Настройка температуры ванны 65°C

				■	■		
1	2	3	4	5	6	7	8

Настройка температуры бойлера 65°C

						■	■
1	2	3	4	5	6	7	8

Настройка температуры бойлера 75°C

							■
						■	
1	2	3	4	5	6	7	8

Настройка температуры бойлера 85°C

						■	
							■
1	2	3	4	5	6	7	8

Настройка температуры бойлера 88°C

						■	■
1	2	3	4	5	6	7	8

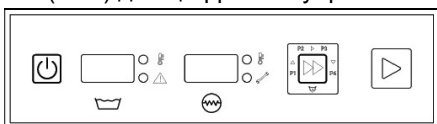
## НАСТРОЙКИ ПЛАТЫ

Dip-переключатель №1 используется на заводе для программирования и приемочных испытаний платы, поэтому он должен всегда находиться в положении ВЫКЛ.

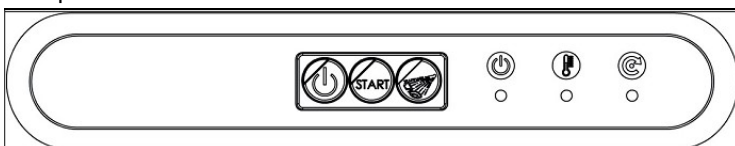
В том случае, если dip-переключатель 1 по ошибке был переведен в положение ВКЛ, а затем снова в положение ВЫКЛ, то необходимо отключить электропитание от посудомоечной машины и снова подключить его, чтобы сбросить настройки проверочных испытаний.

Dip-переключатель №2 используется для выбора типа интерфейса, подключенного к электронной плате:

- ON (ВКЛ) для цифрового управления, как показано на изображении ниже



- OFF (ВЫКЛ) для электромеханического управления посредством кнопок, как показано на изображении ниже:



Испытательный тест	■							
Цифровое управление	■							
1	2	3	4	5	6	7	8	
Нормальное функционирование	Электромеханическое управление							



## ТЕРМОСТОП

Посудомоечная машина имеет функцию термостопа в серийной комплектации, она гарантирует запуск цикла мойки, только если температура воды в ванне достигает минимальное заданное значение (термостоп ванны) и активирует ополаскивание, только если бойлер достиг минимальное заданное значение температуры (термостоп бойлера).

По завершении цикла мойки, перед ополаскиванием проверяется температура бойлера:

- Если температура превышает минимальное значение, то цикл продолжается, как и предусмотрено, переходя к ополаскиванию.
- Если температура ниже минимального значения, то цикл мойки продлевается до достижения минимальной температуры.

Можно подключить/отключить термостоп ванны с помощью dip-переключателя №3 синего блока

		ВКЛ					
		ВЫКЛ					
1	2	3	4	5	6	7	8

**ВНИМАНИЕ!** При отключении термостопа ванны цикл мойки может запускаться также с холодной водой, что создает риск возникновения пены. Поэтому не гарантируется правильная работа посудомоечной машины, а также правильность мойки и дезинфекции посуды.

Можно подключить/отключить термостоп бойлера с помощью dip-переключателя №4 синего блока

			ВКЛ				
			ВЫКЛ				
1	2	3	4	5	6	7	8

**ВНИМАНИЕ!** При отключении термостопа бойлера ополаскивание может выполняться также при холодном бойлере, что может привести к охлаждению воды для мытья. Поэтому не гарантируется правильная работа посудомоечной машины, а также правильность ополаскивания и дезинфекции посуды.

## Настройка термостопа ванны

С помощью dip-переключателей 1 и 2 красного блока можно отрегулировать термостоп ванны. Заданное значение будет одинаковым для всех 4 циклов. Это значение совпадает с рабочим интервалом посудомоечной машины и позволяет рассчитать минимальную температуру.

Например, если установить температуру ванны 55°C и термостоп 5°C, то цикл мойки запустится, только если температура в ванне будет выше 50°C (значение, равное разнице 55 - 5). В противном случае кнопка ЗАПУСК ЦИКЛА будет красной и невозможно будет запустить цикл мойки.

Настройка термостопа ванны 5°C

■	■						
1	2	3	4	5	6	7	8

Настройка термостопа ванны 10°C

	■						
■							
1	2	3	4	5	6	7	8

Настройка термостопа ванны 15°C

■							
	■						
1	2	3	4	5	6	7	8

Настройка термостопа ванны 20°C

■	■						
1	2	3	4	5	6	7	8

### Настройка термостопа бойлера

С помощью dip-переключателей 3 и 4 красного блока можно отрегулировать термостоп бойлера. Заданное значение будет одинаковым для всех 4 циклов. Это значение совпадает с интервалом ополаскивания посудомоечной машины и позволяет рассчитать минимальную температуру.

Например, если установить температуру бойлера 75°C и термостоп 5°C, то цикл ополаскивания запустится, только если температура в бойлере будет выше 70°C (значение, равное разнице 75 - 5). В противном случае цикл мойки продлевается до достижения минимальной температуры.

Настройка термостопа бойлера 5°C

		■	■				
1	2	3	4	5	6	7	8

Настройка термостопа бойлера 10°C

			■				
		■					
1	2	3	4	5	6	7	8

Настройка термостопа бойлера 15°C

		■					
			■				
1	2	3	4	5	6	7	8

Настройка термостопа бойлера 20°C

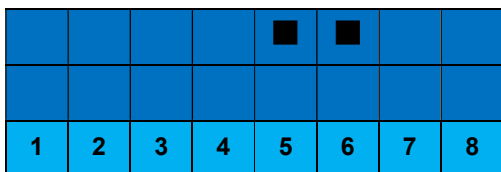
		■	■				
1	2	3	4	5	6	7	8

## ВРЕМЯ ОПОЛАСКИВАНИЯ

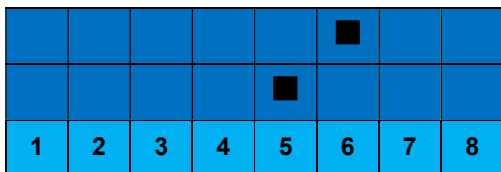
С помощью dip-переключателей 5 и 6 синего блока можно отрегулировать время ополаскивания. Время ополаскивания влияет на расход воды посудомоечной машины, поэтому для гарантирования расхода примерно 2 литра воды на цикл, необходимо задать значение в зависимости от динамического давления, под которым вода подается в посудомоечную машину.

Динамическое давление (бар)	Время ополаскивания
1,5 – 1,9	20
2,0 – 2,4	15
2,5 – 2,9	12
3,0 – 3,5	10
>3,5	Использовать редуктор давления с кодом 103367

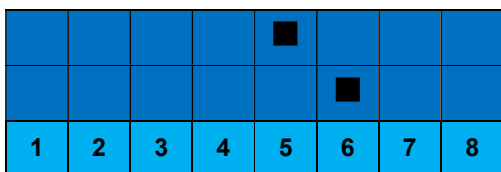
Настройка времени ополаскивания 10 сек



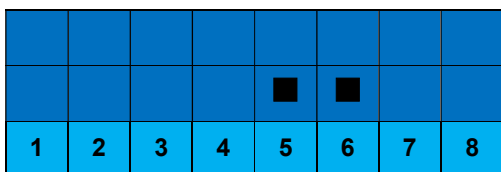
Настройка времени ополаскивания 12 сек



Настройка времени ополаскивания 15 сек



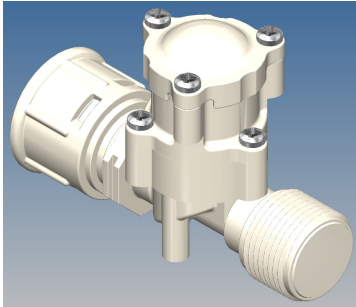
Настройка времени ополаскивания 20 сек



ПРИМЕЧАНИЕ: при изменении времени ополаскивания, изменяется также общая продолжительность цикла мойки.

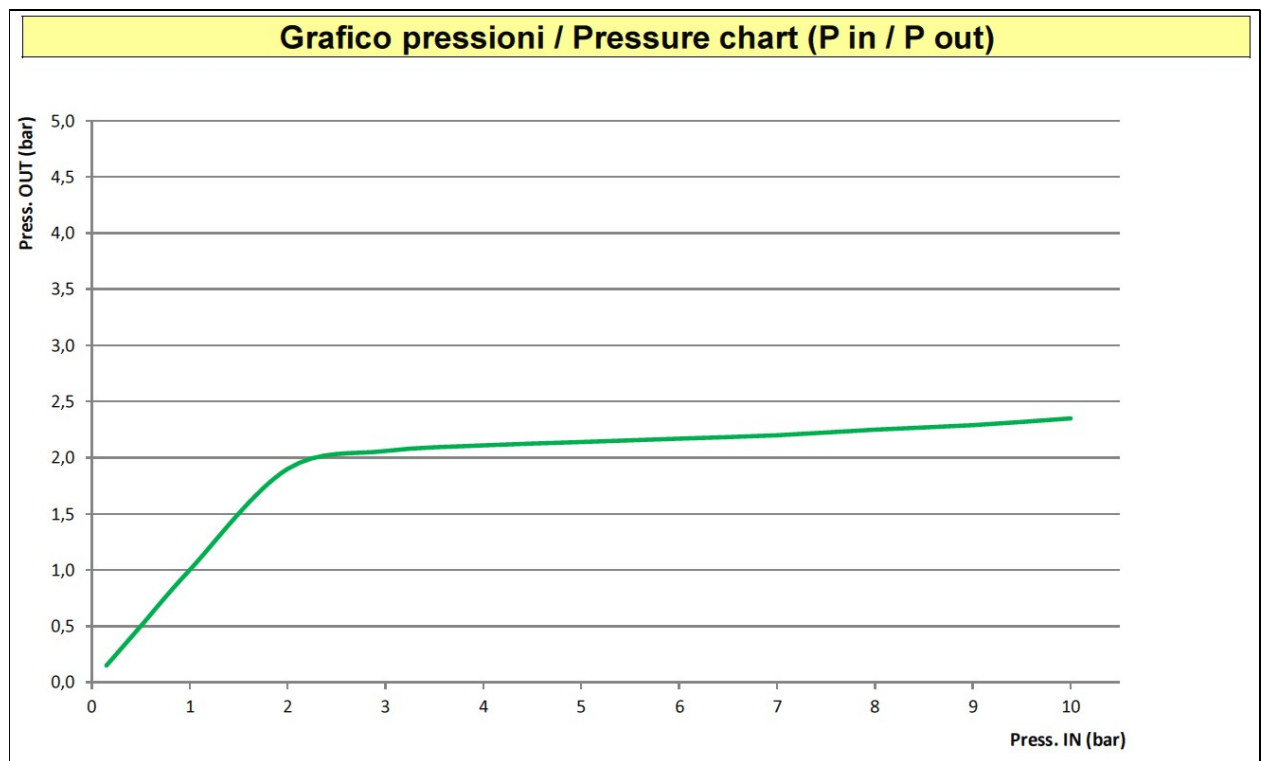
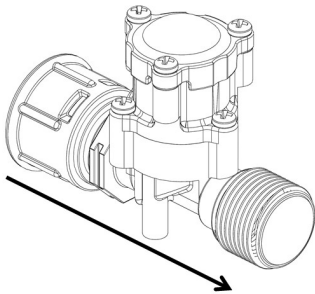
## Система контроля давления 103367

При давлении свыше 3 БАР рекомендуется всегда устанавливать систему контроля с кодом 103367



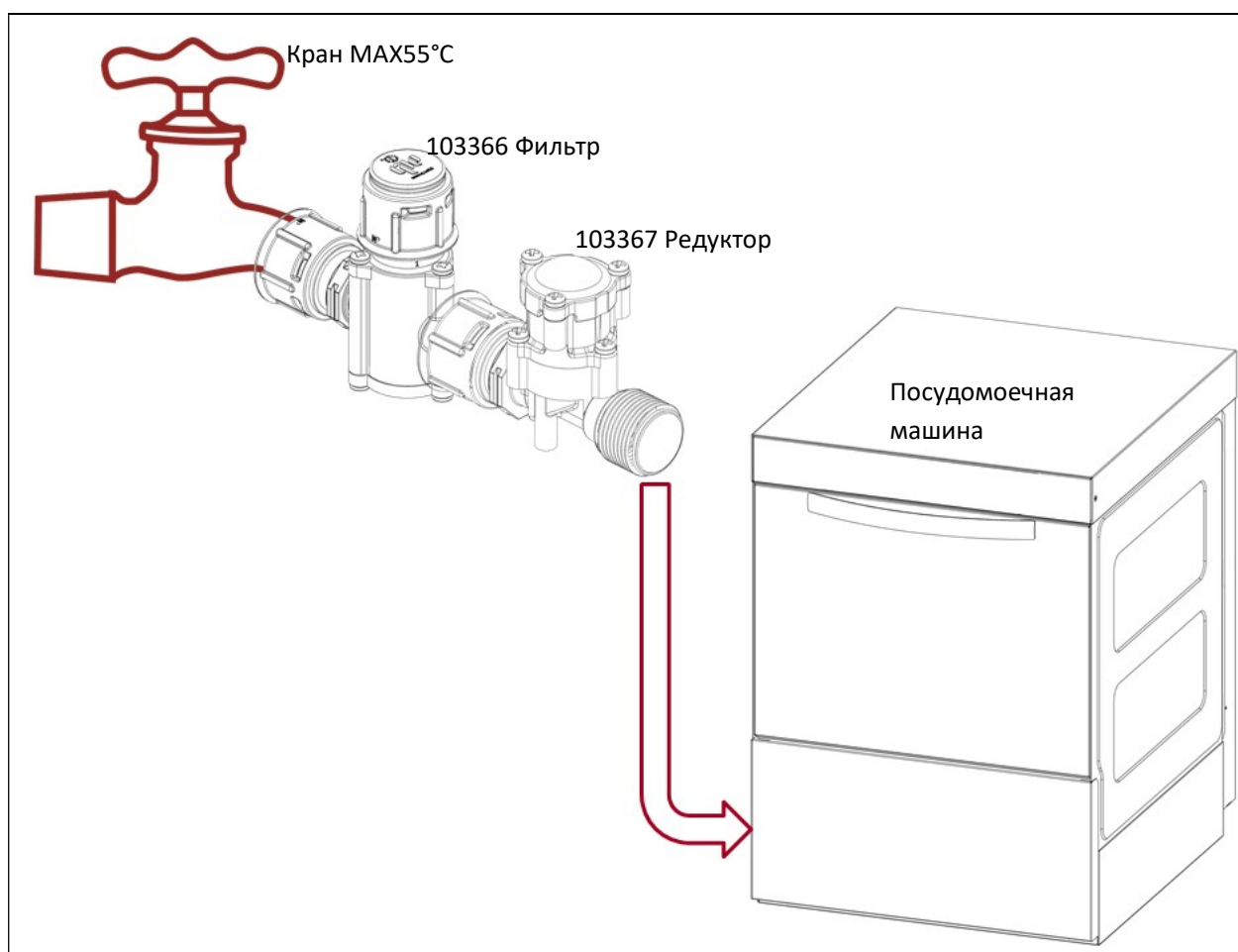
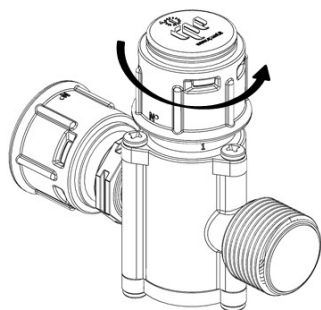
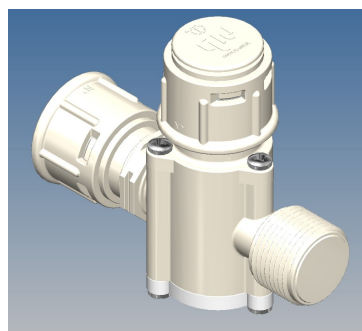
Как видно на графике, при входном давлении свыше 2 БАР это устройство поддерживает достаточно постоянное давление на выходе от 2 до 2,4 БАР.

Установка очень простая: достаточно зафиксировать его между краном и подающей трубой посудомоечной машины, внимательно соблюдая направление потока воды, указанное стрелкой:



Для защиты редуктора давления рекомендуется установить перед редуктором сетевой фильтр с кодом 103366.

Очистка фильтра выполняется очень просто, так как достаточно открутить крышку, чтобы вынуть сетку, даже не выключая воду.



Система установки

## НАСТРОЙКА СЛИВНОГО НАСОСА

С помощью dip-переключателей 7 и 8 можно:

- Активировать/деактивировать сливной насос
- Изменить время слива между двумя последующими циклами

При подключении сливного насоса общая продолжительность цикла изменится. Пауза (которая в данном случае будет соответствовать времени слива) будет более продолжительной, в зависимости от времени слива, заданного dip-переключателем:

Сливной насос ВЫКЛ

						■	■
1	2	3	4	5	6	7	8

Настройка времени слива 10 сек

						■	■
1	2	3	4	5	6	7	8

Настройка времени слива 20 сек

							■
						■	
1	2	3	4	5	6	7	8

Настройка времени слива 35 сек

						■	
							■
1	2	3	4	5	6	7	8

<b>МОЙКА</b> Фиксированное время	<b>ПАУЗА/СЛИВ</b> Переменное время на dip- переключателях 7-8	<b>ОПОЛАСКИВАНИЕ</b> Переменное время на dip-переключателях 5-6
-------------------------------------	--	---

На этапе установки посудомоечной машины рекомендуется выполнить несколько циклов мойки, чтобы убедиться, что заданное время слива достаточно для слива около 3 литров воды, которые затем снова заливаются для ополаскивания.

Уменьшить время слива, если между двумя последующими циклами уровень воды в ванне уменьшается  
 Увеличить время слива, если между двумя последующими циклами уровень воды в ванне увеличивается

**ПРИМЕЧАНИЕ:** при установленном сливном насосе уровень воды в ванной может меняться в зависимости от следующего:

- **Заданное время слива**
- **Гидравлическое давление на входе** (чем больше входное давление, тем больше воды заливается в ванну во время ополаскивания. См. предыдущую главу для правильного тарирования времени ополаскивания)
- **Высота сливной трубы** (рекомендуется максимальная высота 45 см от земли)
- **Положение сливной трубы** (слишком много изгибов не позволяют правильно работать насосу)
- **Чистка фильтра насоса**

Всегда проверяйте наличие вышеуказанного для гарантирования правильной работы посудомоечной машины.

## Слив посудомоечной машины

Для выполнения слива посудомоечной машине необходимо:

- Снять переливную трубку
- Закрыть дверцу
- Нажать несколько раз на КНОПКУ ВЫБОРА ПРОГРАММЫ, пока не появится программа “**dr**” (drain, то есть слив)
- Нажать КНОПКУ ЗАПУСК ЦИКЛА, чтобы активировать цикл слива

Запускаемый цикл слива имеет следующую продолжительность:

Посудомоечная машина, устанавливаемая под столешницей	5"	5"	110"	5"	5"	ВЫКЛ
	ВКЛ	ВЫКЛ	ВКЛ	ВЫКЛ	ВКЛ	

Тарелкомоечная машина купольная	5"	5"	190"	5"	5"	ВЫКЛ
	ВКЛ	ВЫКЛ	ВКЛ	ВЫКЛ	ВКЛ	

Время слива для освобождения ванны является фиксированным и не может быть изменено.

## МЕНЮ

На дисплее можно войти в меню, откуда можно:

- Проверить выполненные циклы
- Сбросить сигнал тревоги необходимости выполнить техобслуживание
- Проверить настройки в цифровых полях, не открывая панель управления
- Проверить версию установленной программной прошивки

## Вход в меню

- Выключить посудомоечную машину (ВЫКЛ)
- Удерживать нажатыми одновременно кнопки ВЫБОР ПРОГРАММЫ и ЗАПУСК ЦИКЛА
- Нажать несколько раз кнопку ВЫБОР ПРОГРАММЫ, чтобы прокрутить поля
- Если не нажимать никакой кнопки, через 20 сек. выполняется выход из меню
- Чтобы выйти из меню, удерживать нажатой кнопку ВКЛ/ВЫКЛ

Отобразятся следующие поля:

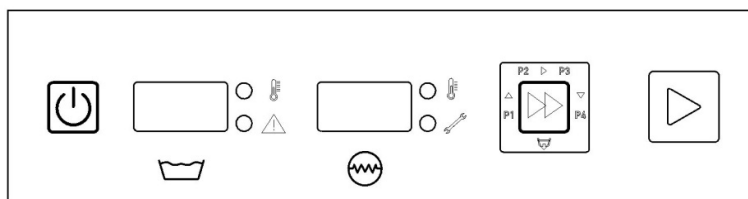
Код	Описание	Действие
<b>Par</b>	Счетчик частичного подсчета циклов	Показывает количество циклов мойки, которые были выполнены после последнего обнуления счетчика
		После выполнения 80 000 циклов появится сообщение о необходимости выполнить техобслуживание. Для обнуления удерживать нажатой КНОПКУ ЗАПУСК ЦИКЛА (см. следующую главу)
<b>tot</b>	Счетчик общего подсчета циклов	Показывает общее количество полных циклов мойки, выполненных после первого запуска посудомоечной машины
		Не обнуляется, только для просмотра
<b>tU</b>	Время мойки	Показывает время мойки в первом цикле
		Только просмотр
<b>riS</b>	Время ополаскивания	Показывает время ополаскивания, заданное на dip-переключателях 5 и 6 синего блока
		Только просмотр
<b>drA</b>	Время слива	Показывает время слива, заданное на dip-переключателях 7 и 8 синего блока
		Только просмотр
<b>tb</b>	Температура бойлера	Показывает температуру бойлера, заданную на dip-переключателях 7 и 8 красного блока
		Только просмотр
<b>tSb</b>	Термостоп бойлера	Показывает термостоп бойлера, заданный на dip-переключателях 3 и 4 красного блока
		Только просмотр
<b>tt</b>	Температура ванны	Показывает температуру ванны, заданную на dip-переключателях 5 и 6 красного блока
		Только просмотр
<b>tSb</b>	Термостоп ванны	Показывает термостоп бойлера, заданный на dip-переключателях 1 и 2 красного блока
		Только просмотр
<b>fU</b>	Версия прошивки	Показывает версию прошивки программы, установленной на силовой плате
		Только просмотр



<b>EMu</b>	Режим эмуляции	Показывает, сколько раз нужно перезапустить посудомоечную машину (отключить питание, подождать 5 секунд и снова включить), чтобы выйти из демонстрационного режима.	Нажмите КНОПКУ ЗАПУСК ЦИКЛА, если вы хотите активировать один или несколько сеансов эмуляции (демонстрации), на дисплее отображается количество перезапусков, необходимых для возврата в стандартный режим работы. В режиме ожидания на дисплее отображается E_ число указывает, сколько сеансов эмуляции предварительно загружено.
------------	----------------	---	---

## ПЛАНОВОЕ ТЕХОБСЛУЖИВАНИЕ

После выполнения 80 000 циклов мойки загорится светодиод значка  с указанием необходимости выполнить техобслуживание.



Техобслуживанием предусмотрена, помимо очистки от накипи и проверки правильности работы всех критичных компонентов, указанных далее, также **замена трубок для мощных средств и ополаскивателя внутри дозаторов.**

### ПРИМЕЧАНИЕ

**Плановое техобслуживание позволяет предотвратить внезапные неисправности и продлевает срок службы посудомоечной машины.**

После выполнения техобслуживания и замены трубок мощного средства и ополаскивателя можно сбросить аварийный сигнал:

- Выключить посудомоечную машину (ВЫКЛ)
- Удерживать нажатыми одновременно кнопки ВЫБОР ПРОГРАММЫ и ЗАПУСК ЦИКЛА
- На дисплее появится код **Par**, за которым следует указание количества выполненных циклов мойки
- Для обнуления циклов и удаления сообщения с дисплея удерживать нажатой КНОПКУ ЗАПУСК ЦИКЛА
- Во время удерживания кнопки на дисплее появится мигающее сообщение **rSt** (reset - сброс)
- Продолжать удерживать нажатой кнопку до тех пор, пока сообщение **rSt** не сменится на 0 (циклы обнулены)
- Если не нажимать никакой кнопки, через 20 сек. выполняется выход из меню
- Чтобы намеренно выйти из меню, удерживать нажатой кнопку ВКЛ/ВЫКЛ

## График техобслуживания

Далее приводится перечень операций периодического техобслуживания, которые должны выполняться квалифицированным техником, который должен выдать акт выполненных проверок:

ТЕХНИЧЕСКОЕ ОБСЛУЖИВАНИЕ	ЧАСТОТА	ПРИМЕЧАНИЯ
Общий визуальный осмотр техническим специалистом, выполнившим установку посудомоечной машины	На момент установки	Технический специалист должен выдать акт, подтверждающий правильность работы посудомоечной машины. Акт должен содержать дату выполнения работ, подпись техника и подпись клиента/ответственного за техобслуживания на месте.
Общий визуальный осмотр техническим специалистом, выполнившим установку посудомоечной машины. Проверка общего состояния внутренних компонентов, правильность работы дозаторов, отсутствие утечек жидкостей из дозаторов или воды из гидравлического контура, в том числе насосов. Проверка состояния соединений труб для залива и слива воды	Через 6 месяцев после первой установки	
Проверка правильности работы и износа всех компонентов, при необходимости, их замена Проверка степени чистоты бойлера (слить его и проверить наличие накипи) Проверка уплотнителей нагревательного элемента бойлера Проверка возможных утечек моечного насоса Проверка целостности гидравлического контура Проверка целостности заливной трубы Проверка целостности сливной трубы Проверка состояния соединений труб для залива и слива воды Проверка затяжки хомутов Проверка целостности электропроводки (заменить возможно поврежденные по сторонним/погодным причинам провода) Проверка целостности температурных датчиков и правильности измеренной температуры Проверка всех электрических подключений (фастон, клеммная колодка, концевые клеммы электрических нагревательных элементов) Проверить надежность затяжки проводов в клеммах дистанционного прерывателя, при его наличии (трехфазные модели) Проверка электрического кабеля, его штекера и/или подключений к электросети Проверка целостности и чистоты воздухоулавливателя Проверка правильности работы реле давления Проверка правильности работы электроклапана Чистка фильтра электроклапана Замена трубок дозаторов моющего средства и ополаскивателя, даже если машина в первые 12 месяцев работала только частично. Замена углеродистых втулок крыльчаток для	Один раз в 12 месяцев	Технический специалист на этапе выполнения проверки и/или замены компонентов (необходимо использовать только оригинальные фирменные запчасти), должен определить наличие неисправностей и выполнить необходимый ремонт. В том случае, если невозможно выполнить немедленно ремонт, посудомоечная машина не должна использоваться, повесить на неё табличку «не работает». После выполнения проверок/ремонта, техник должен выдать акт, подтверждающий правильность работы посудомоечной машины. Акт должен содержать дату выполнения работ, подпись техника и подпись клиента/ответственного за техобслуживания на месте.

гарантирования всегда правильного ополаскивания		
Выполнить все проверки, предусмотренные для выполнения раз в 12 месяцев, а также: Необходимо заменить следующие компоненты, используя <b>оригинальные фирменные запчасти</b> : Уплотнительные прокладки моечного насоса Труба залива воды Труба слива воды Уплотнитель нагревательного элемента бойлера Реле давления ванны (и бойлера, при наличии) Электроклапаны	Один раз в 24 месяца	Придерживаться указаний, приведенных в примечаниях для техобслуживания один раз в 12 месяцев

**Невыполнение вышеуказанных проверок и невыдача техником акта об их проведении приводит к потере права на гарантийный ремонт товара. Компания-изготовитель не несет ответственности за неполадки и/или ущерб, нанесенный по причине халатности и несоблюдения правил периодического техобслуживания, приведенных в настоящем руководстве по эксплуатации и техобслуживанию.**

### **Базовый комплект для периодического / ежегодного техобслуживания**

Для периодического техобслуживания далее приводятся базовые комплекты компонентов, которые обязательно необходимо заменять ежегодно:

<b>KIT1M - КОМПЛЕКТ ДЛЯ ЕЖЕГОДНОГО ТЕХОБСЛУЖИВАНИЯ СТАКАНОМОЕЧНОЙ МАШИНЫ И ТАРЕЛКОМОЕЧНОЙ МАШИНЫ ДЛЯ УСТАНОВКИ ПОД СТОЛЕШНИЦЕЙ</b>		
Компонент	Описание	К-во
1216	Силиконовая трубка для дозатора ополаскивателя с невозвратным клапаном	1
1420	Трубка 6x4 голубая для дозатора ополаскивателя	2,5
1217	Трубка из сантопрена для дозирования моющего средства в комплекте с фитингами	1
1421	Трубка 6x4 желтая для дозатора моющего средства	2,5
503	Хомут двухпроводочный Ø6-6,7	1
104465	Уплотнительная прокладка для переливной трубки NBR75 черного цвета	1
104100	Втулка углеграфитовая Ø14,1 мм для крыльчатки мойки/ополаскивания	4

<b>KIT2M - КОМПЛЕКТ ДЛЯ ЕЖЕГОДНОГО ТЕХОБСЛУЖИВАНИЯ КУПОЛЬНОЙ ТАРЕЛКОМОЕЧНОЙ МАШИНЫ И МАШИНЫ ДЛЯ МЫТЬЯ ПРЕДМЕТОВ</b>		
Компонент	Описание	К-во
1216	Силиконовая трубка для дозатора ополаскивателя с невозвратным клапаном	1
1420	Трубка 6x4 голубая для дозатора ополаскивателя	2,5
1217	Трубка из сантопрена для дозирования моющего средства в комплекте с фитингами	1
1421	Трубка 6x4 желтая для дозатора моющего средства	2,5
503	Хомут двухпроводочный Ø6-6,7	1
104465	Уплотнительная прокладка для переливной трубки NBR75 черного цвета	1
104100	Втулка углеграфитовая Ø14,1 мм для крыльчатки ополаскивания	4
104110	Втулка углеграфитовая Ø26 мм для крыльчатки мойки	4

## ОПРЕДЕЛЕННЫЕ СИГНАЛЫ ТРЕВОГИ

Далее указаны определенные сигналы тревоги, а также дано их краткое разъяснение. Сигналы тревоги не сбрасываются автоматически, они продолжают высвечиваться вплоть до выключения и последующего включения машины.

На сообщение о сигнале тревоги указывает:

- мигание ИНДИКАТОРА СИГНАЛА ТРЕВОГИ
- сообщение “AL” на ЛЕВОМ ЦИФРОВОМ СВЕТОДИОДНОМ ДИСПЛЕЕ
- код сигнала тревоги на ПРАВОМ ЦИФРОВОМ СВЕТОДИОДНОМ ДИСПЛЕЕ

Код сигнала тревоги	Описание сигнала тревоги	Проверки, которые должен выполнять конечный пользователь	Проверки, которые должен выполнять ремонтник
AL-01	<b>Температурный датчик бойлера и ванны неисправны:</b> оба температурных датчика неисправны. Нагрев отключается	Необходимо запросить технический ремонт	1- На силовой плате отсоединить и снова подсоединить разъем температурных датчиков 2- Заменить температурные датчики
AL-02	<b>Температурный датчик бойлера неисправен:</b> температурный датчик бойлера не подсоединен, оборван или коротко замкнут Нагрев бойлера отключается	Необходимо запросить технический ремонт	1- Проверить правильность подсоединения температурного датчика к силовой плате 2- Проверить правильность подсоединения концевой клеммы температурного датчика 3- Заменить зонд
AL-03	<b>Температурный датчик ванны неисправен:</b> температурный датчик ванны не подсоединен, оборван или коротко замкнут Нагрев бойлера отключается	Необходимо запросить технический ремонт	1- Проверить правильность подсоединения температурного датчика к силовой плате 2- Проверить правильность подсоединения концевой клеммы температурного датчика 3- Заменить зонд
AL-04	<b>Блокировка по времени наполнения ванны:</b> ванна не была наполнена за максимально предусмотренное время	1- Кран сети водоснабжения не подает воду 2- Переливная трубка не вставлена или вставлена неправильно 3- Засорены форсунки ополаскивания 4- Труба подачи воды сдавлена 5- Умягчитель воды на входе не работает	1- Фильтр электроклапана засорен 2- Электроклапан не работает 3- Реле давления не работает 4- Отверстие в воздушной ловушке 5- Реле RL2 электронной платы повреждено 6- Бойлер забит известью
AL-05	<b>Блокировка по времени слива:</b> реле давления ванны не было разомкнутым по завершении цикла общего слива	1- Переливная трубка вставлена 2- Сливная труба согнута, сдавлена или засорена	1- Фильтр засорен 2- Сливная труба забита 3- Разъемы сливного насоса повреждены 4- Сливной насос поврежден 5- Реле RL1 электронной платы повреждено
AL-06	<b>Блокировка по времени нагрева:</b> посудомоечная машина не выполнила нагрев воды за максимально предусмотренное время. Нагрев отключается	Необходимо запросить технический ремонт	1- Неправильно подключена трехфазная штепсельная вилка 2- Перегорели плавкие предохранители трехфазного питания 3- Отключены или повреждены штекеры нагревательных элементов ванны или бойлера 4- Нагревательный элемент ванны поврежден 5- Нагревательный элемент бойлера поврежден 6- Реле RL6 или RL7 электронной платы повреждены 7- Пускатель трехфазного нагревательного элемента поврежден 8- Реле давления ванны повреждено 9- Предохранительный термостат ванны перегорел 10- Предохранительный термостат бойлера перегорел