

ИНСТРУКЦИЯ ПО ЭКСПЛУАТАЦИИ

ВИННЫЙ ХОЛОДИЛЬНИК



МОДЕЛЬ С7-КВТ1

Благодарим Вас за выбор нашего винного холодильника. Надеемся, наши изделия придадут вашим винам особенный вкус и прекрасно сохраняют их. Перед использованием рекомендуем ознакомиться с правилами безопасности и инструкцией.

ВНИМАНИЕ!

- Во избежание повреждения дверного уплотнителя, при вынимании полок заранее убедитесь, что дверь полностью открыта.
- Выберите правильное место для установки винного холодильника (шкафа). Не передвигайте шкаф, когда он слишком заполнен, т.к. это может привести к повреждению корпуса. Шкаф должен располагаться таким образом, чтобы электрическая вилка была легкодоступна и чтобы невозможно было задеть случайно за компрессор руками.
- Изделие не предназначено для использования лицами (включая детей) с низкими физическими, сенсорными или умственными способностями, а также лицами, у которых отсутствуют знания и опыт использования изделия, за исключением случаев, когда они находятся под наблюдением ответственных за их безопасность лиц или после проведенного инструктажа по использованию изделия.
- Не оставлять детей без присмотра и не позволяйте им играть с изделием.
- В случае повреждения шнура питания, замена его должна выполняться производителем или его сервисным центром.
- **УБЕДИТЕЛЬНАЯ ПРОСЬБА НИ В КОЕМ СЛУЧАЕ НЕ УДЛИНЯТЬ ШНУР.**

МЕРЫ ПРЕДОСТОРОЖНОСТИ

ВНИМАНИЕ!	Во избежание риска возгорания, электрошока или ранения соблюдайте следующие меры предосторожности:
<ul style="list-style-type: none">• Перед использованием винного шкафа прочитайте инструкцию• ВНИМАНИЕ, ОПАСНОСТЬ! Маленькие дети без надзора взрослых могут проникнуть в холодильник и существует реальный риск удушья. Отнеситесь к этому серьезно! Выброшенные и оставленные без присмотра изделия опасны. Поэтому перед тем, как выбросить старый винный шкаф: снимите дверь и не вынимайте полки, чтобы детям было сложнее забраться внутрь.• Не позволяйте детям играть, пользоваться или забираться в холодильник.• Не чистите изделие воспламеняемыми жидкостями. Испарения могут создать угрозу возгорания или взрыва.• Никогда не храните и не используйте вблизи этого или других изделий бензин или другие легковоспламеняющиеся жидкости и газы. Испарения могут создать угрозу возгорания или взрыва. Не храните взрывчатые вещества, такие как аэрозоль с легковоспламеняющимся содержимым, внутри шкафа.• ВНИМАНИЕ! Держите вентиляционные отверстия в изделии или в прилагающихся к нему частях открытыми и незагроможденными.• ВНИМАНИЕ! Не используйте механические приборы и иные средства для ускорения процесса размораживания, кроме средств, рекомендованных производителем.• Изделие должно быть закреплено в соответствии с инструкцией во избежание риска падения и перемещения.• ВНИМАНИЕ! Не наносите повреждений холодильному контуру.• ВНИМАНИЕ! Не используйте электроприборы внутри отделений для хранения пищи, если они не рекомендованы к использованию производителем.• Если в изделиях присутствует хладагент R600a, воспламеняемые и взрывчатые вещества не должны храниться внутри или рядом с ними, чтобы избежать риска возгорания или взрыва. <p style="text-align: center;">Сохраните указанные рекомендации.</p>	

РЕКОМЕНДАЦИИ ПО УСТАНОВКЕ

Перед использованием винного шкафа:

- Уберите внешнюю и внутреннюю упаковку
- Перед тем, как подсоединить изделие к сети, оставьте его стоять в вертикальном положении в течение не менее 2-х часов. Это снизит риск возникновения неполадок в системе охлаждения, связанных с перевозкой.
- Почистите внутренние поверхности изделия мягкой тряпкой, смоченной в чуть теплой воде. Первоначально (когда изделие новое) могут присутствовать посторонние запахи.
- Данное изделие предназначено для использования в промышленных условиях, а также в подобных ситуациях, таких как:
 - На кухнях для сотрудников офисов, магазинов и т.д.
 - В небольших отелях, мотелях и подобных жилых помещениях
 - В отелях типа постель и завтрак (bed and breakfast)
 - Кейтеринг и подобные применения для не розничной торговли
- Пожалуйста, устанавливая изделие, выбирайте предназначенное для этого место.

УСТАНОВКА ВИННОГО ШКАФА

- Изделие предназначено как для встроенной (полностью), так и для отдельностоящей установки.
- Изделие предназначено исключительно для хранения вина и напитков.
- Установите ваш винный шкаф на достаточно крепкий пол, который сможет выдержать вес заполненного шкафа. Отрегулируйте передние ножки изделия, чтобы выровнять его.
- Хладагент, используемый в данном изделии, легко воспламеняется. Поэтому не повреждайте систему охлаждения во время перевозки и эксплуатации. Располагайте винный шкаф вдали от прямых солнечных лучей и источников тепла (духовки, нагревателя, батареи и т.д.). Прямой солнечный свет может плохо повлиять на акриловый корпус, а источники тепла могут увеличить энергопотребление. Слишком низкая температура окружающей среды также может быть причиной неправильной работы изделия.
- Не располагайте изделие во влажных помещениях.
- Подключайте винный шкаф в специально для него отведенную, должным образом установленную и заземленную розетку. Ни в коем случае не убирайте и не отрезайте третий контакт (заземление). Любые вопросы по подключению к сети и / или заземлению должны быть адресованы сертифицированному электрику или авторизованному Сервисному Центру.

ВНИМАНИЕ

- Храните вино в закупоренных бутылках
- Не перегружайте изделие
- Не открывайте дверь лишней раз без необходимости
- Не закрывайте полки алюминиевой фольгой или иными материалами для полок, которые могут нарушить циркуляцию воздуха

Если винный шкаф не использовался в течение долгого времени, рекомендуется перед повторным использованием почистить его, а затем оставить с приоткрытой дверью. Циркуляция воздуха предотвратит появление конденсата, плесени и запаха.

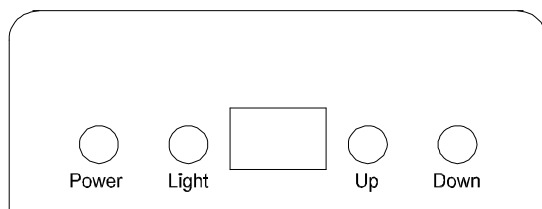
ПРЕДЕЛЬНЫЕ ЗНАЧЕНИЯ ТЕМПЕРАТУРЫ В ПОМЕЩЕНИИ

Изделие предназначено для работы в температурных условиях, указанных на табличке с температурным классом.

Температурный класс	Символ	Температурный диапазон (°C)
Расширенный умеренный	SN	от +10 до +32
Умеренный климат	N	от +16 до +32
Субтропики	ST	от +16 до +38
Тропики	T	от +16 до +43

РАБОТА С ВИННЫМ ШКАФОМ И УСТАНОВКА ТЕМПЕРАТУРЫ

КОНТРОЛЬНАЯ ПАНЕЛЬ



- Кнопка **LIGHT**

Включение/выключение внутренней подсветки

- Кнопка **POWER**

Включение/выключение изделия (нажать и удерживать в нажатом состоянии кнопку в течение примерно 3 секунд).

- Кнопка **UP**

Повышает температуру с шагом в 1 градус °С.

- Кнопка **DOWN**

Понижает температуру с шагом в 1 градус °С.

НАСТРОЙКА ТЕМПЕРАТУРЫ

- Включите вилку в заземленную розетку. В случае перебоя с питанием последние настройки температуры автоматически сбрасываются, и устанавливается заводская настройка 12°C.
- Установите желаемую температуру с помощью кнопок UP/DOWN. Каждое нажатие на кнопку будет изменять температуру на 1 градус.
- Возможный температурный диапазон от 5°C до 18°C
- Выбранная температура будет мигать на экране в течение примерно 5 секунд, а затем возобновится значение текущей температуры внутри изделия.
- Для того, чтобы увидеть заданную температуру в любое удобное Вам время, нажмите и удерживайте соответствующую кнопку в течение примерно 5 секунд, тогда заданная температура начнет мигать на дисплее в течение примерно 5 секунд.
Мигающее значение = заданная температура
Немигающее значение = температура внутри изделия в настоящий момент

ВНУТРЕННЯЯ ПОДСВЕТКА

Для уменьшения энергопотребления светодиодная подсветка автоматически выключается через 10 минут после включения.

Если вы хотите, чтобы подсветка оставалась постоянно включенной, нажмите и удерживайте кнопку «LIGHT» в течение 5 секунд, на экране возникнет надпись «LP». Через 4 секунды надпись исчезнет, и свет останется включенным до тех пор, пока не будет выключен вручную.

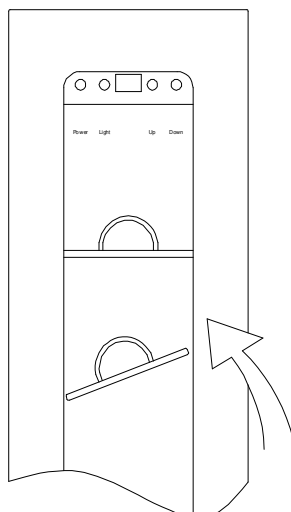
Чтобы вернуться к предыдущей настройке (рекомендованная настройка для экономии электроэнергии), нажмите и удерживайте кнопку «LIGHT» в течение 5 секунд, на экране появится надпись «LF», через 4 секунды она погаснет, и тогда подсветка внутри шкафа снова будет выключаться автоматически через 10 минут.

ПРИМЕЧАНИЕ

- Если изделие было выключено, или выдернута вилка из розетки, или был сбой в электропитании, подождите 3 – 5 минут перед тем, как включать его заново. **При попытке включить винный шкаф ранее- он не включится.**
- При использовании винного шкафа впервые или после длительного перерыва в использовании может наблюдаться небольшая разница в несколько градусов между заданной температурой и температурой на экране. Это нормальное явление и происходит оно по причине длительного времени, необходимого для начала стандартной работы. По прошествии нескольких часов все придет в норму.

ПОЛКИ

- Чтобы вынуть полку из шкафа, наклоните ее как показано на рисунке, а затем вытащите ее. Чтобы поместить полку обратно в шкаф, вставьте ее и убедитесь, что она хорошо села на полкодержатели.

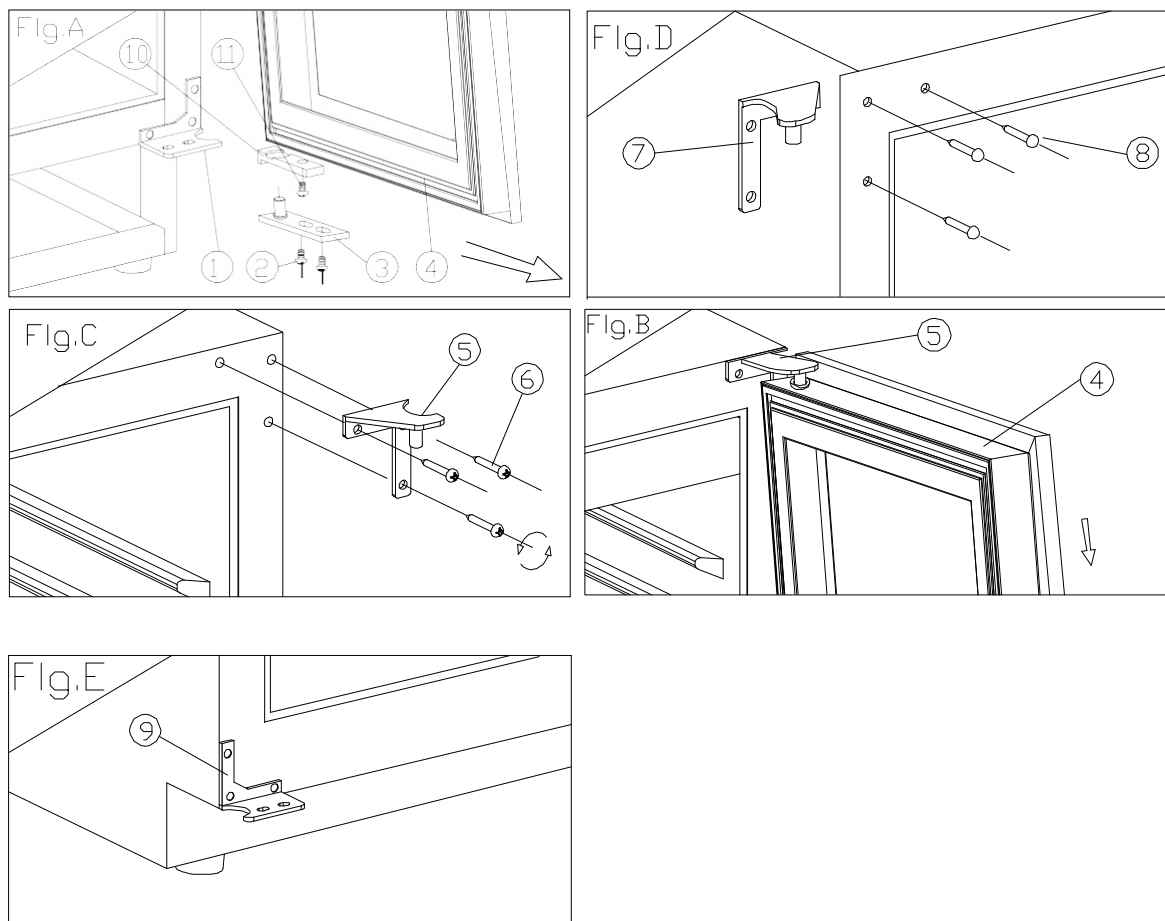


ПЕРЕНАВЕШИВАНИЕ ДВЕРИ

Двери изделия перенавешиваемые (двусторонние), при поставке с фабрики петли двери всегда справа. Набор для переустановки петель на левую сторону прилагается к изделию (в коробке).

Тип А

- | | | |
|--------------------------|---------------------------|-------------------------|
| 1. нижняя петля (правая) | 5. верхняя петля (правая) | 9. нижняя петля (левая) |
| 2. винты | 6. винты от петель | 10. ограничитель двери |
| 3. дверная ось | 7. верхняя петля (левая) | 11. винт |
| 4. дверь | 8. декоративный гвоздь | |

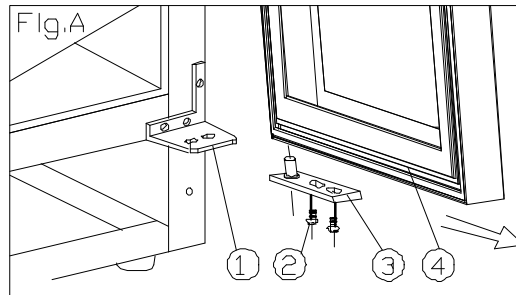


1. Откройте дверь под углом 90 градусов, выньте 2 винта (2) из нижней дверной оси (3), снимите дверь (4), снимите крепление оси (3) с двери (рис.А).
2. Отвинтите винт (11), расположенный под дверной рамкой и ограничителем (10) и переместите его на левый конец дверной рамки (рис. А,В)
3. Выньте 3 винта из креплений (6) из верхней правой петли (5) и удалите ее (рис.С)
4. Удалите декоративный гвоздь (8) с верхнего левого края шкафа и прикрутите верхнюю петлю (левую) (7) на верхнюю левую часть шкафа с помощью 3 винтов (рис. D)
5. Следуя вышеуказанной процедуре, установите оставшуюся нижнюю петлю слева (9) (рис. E)
6. Установите и выровняйте дверь.
7. Закрепите пластиковые заклепки на отверстиях от петель (8).

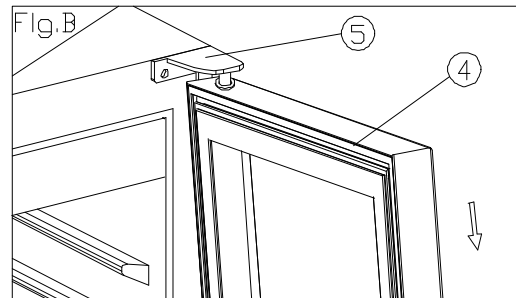
Тип В

- | | | |
|--------------------------|---------------------------|--------------------------|
| 1. нижняя петля (правая) | 4. дверь | 7. верхняя петля (левая) |
| 2. винты | 5. верхняя петля (правая) | 8. нижняя петля (левая) |
| 3. дверная ось | 6. фиксирующие винты | |

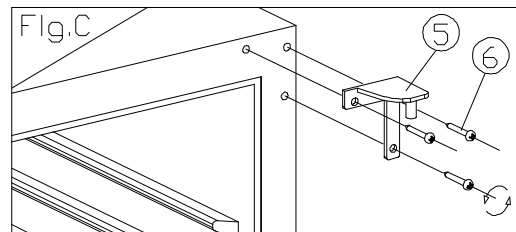
Открутите два винта (2), затем потяните дверь (4) в направлении стрелки. Дверь снимется. Снимите также нижнюю правую петлю (1) для дальнейшей сборки (рис. А и В)



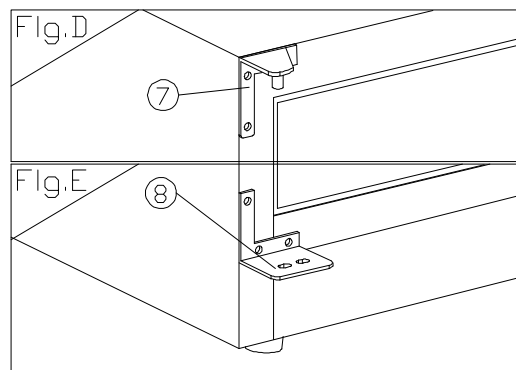
Открутите 3 винта (6) верхней правой петли, затем снимите верхнюю правую петлю (5) и правую нижнюю петлю (1) (см. Рис. С)



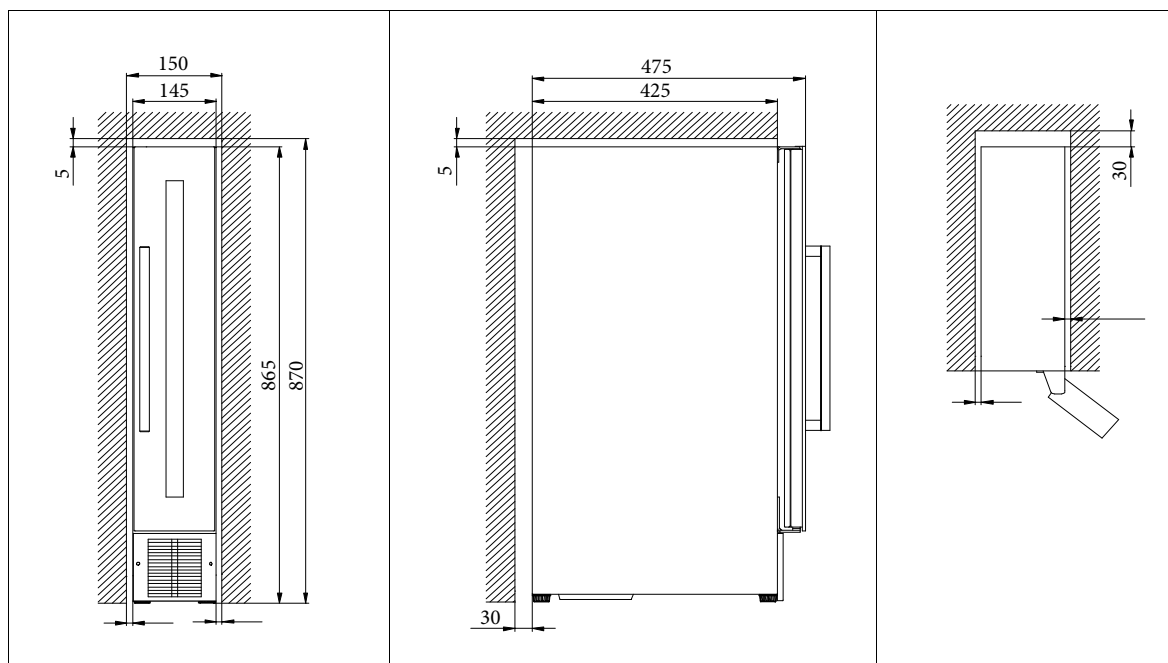
Используйте винты от правой верхней и нижней петли для закрепления левых петель, верхней и нижней, (7) и (8) (рис. D и E)



Поверните дверь на 180 градусов, затем прикрепите ее в противоположном положении.



РАЗМЕРЫ



Вид спереди

вид сбоку

вид сверху

УХОД И ТЕХОБСЛУЖИВАНИЕ

Чистка винного шкафа

Выключите прибор, отключите его от сети, уберите все предметы изнутри, включая полки.

- Вымойте внутренние поверхности теплой водой с раствором соды. Раствор соды готовится из расчета 2 столовые ложки соды на литр воды.
- Помойте полки слабым раствором моющего средства.
- Отожмите лишнюю воду из губки, когда будете чистить панель управления или электрические части.

Вымойте внешнюю часть шкафа теплой водой и слабым раствором чистящего средства. Хорошо протрите чистой мягкой тряпкой.

Отключение электричества

- Большинство отключений электричества не длятся дольше нескольких часов, поэтому если свести к минимуму количество открытий двери в это время, температура должна сохраниться. Если же отключение длится дольше нескольких часов, позаботьтесь о том, чтобы предпринять необходимые меры для сохранности содержимого шкафа.

Во время отпуска

- *Короткий отпуск:* оставьте винный шкаф включенным, если отпуск длится менее 3х недель.
- *Длительный отпуск:* если шкаф не будет использоваться более 3-х недель, вытащите содержимое из шкафа и выключите его. Помойте и протрите насухо внутреннюю поверхность шкафа. Оставьте дверь шкафа в слегка приоткрытом состоянии (при необходимости зафиксируйте ее), чтобы избежать появления неприятного запаха и плесени.

Передвижение винного шкафа

- Удалите содержимое
- Зафиксируйте надежно изолентой все незакрепленные части (полки) внутри изделия.
- Поверните регулирующую ножку к основанию, чтобы не повредить ее
- Заклейте изолентой дверь
- Убедитесь, что во время транспортировки шкаф находится в вертикальном положении. Предохраните корпус изделия от повреждений, накрыв накидкой.

Для уменьшения энергопотребления

- Расположите винный шкаф в самой прохладной части помещения, вдали от источников тепла и прямых солнечных лучей.

ВОЗНИКЛИ НЕПОЛАДКИ С ВИННЫМ ШКАФОМ?

Ознакомьтесь с данной информацией перед обращением в сервисный центр.


Вы можете уладить самостоятельно большую часть неполадок изделия, сэкономив таким образом затраты на техобслуживание. Воспользуйтесь нижеприведенной таблицей перед тем, как звонить в сервисный центр.

РУКОВОДСТВО ПО УСТРАНЕНИЮ НЕПОЛАДОК

НЕПОЛАДКА	ВОЗМОЖНАЯ ПРИЧИНА
Винный шкаф не работает	Вилка не вставлена в розетку. Нет питания в розетке. Выключатель изделия выключен. Сработал автоматический выключатель или перегорел предохранитель.
Винный шкаф недостаточно охлаждает	Проверьте настройки температуры. Может быть необходимо задать более низкую температуру в зависимости от температуры в помещении. Слишком часто открывается дверь. Дверь не полностью закрывается. Дверная прокладка неплотно прилегает.
Изделие часто включается и выключается	Температура в помещении выше положенной. Винный шкаф слишком загружен. (не рекомендуется одновременно загружать большое количество тёплых бутылок) Дверь слишком часто открывается. Дверь не полностью закрывается. Температурный режим установлен неправильно. Дверная прокладка неплотно прилегает.
Свет не работает	Вилка не вставлена в розетку. Сработал автоматический выключатель или перегорел предохранитель. Перегорела лампочка. Выключатель света выключен.
Вибрации	Проверьте уровнем, правильно ли выровнен винный шкаф
Винный шкаф издаёт повышенный шум	Шум может происходить от течения охлаждающей жидкости внутри системы- это нормально. В конце цикла охлаждения булькающие шумы могут происходить от течения охлаждающей жидкости. Расширение и сжатие внутренних стенок может производить редкие хлопающие шумы и треск. Винный шкаф не выровнен правильно.
Дверь не закрывается должным образом	Винный шкаф не выровнен правильно. Дверь была перевешена и неверно установлена. Дверная прокладка загрязнена. Полки плохо установлены.

Перед тем, как выбросить шкаф.

1. Отсоедините вилку от провода.
2. Отрежьте главный провод и выбросьте его.

	Correct disposal of this product
	<p>This symbol on the product, or in its packaging, indicates that this product may not be treated as household waste. Instead, it should be taken to the appropriate waste collection point for the recycling of electrical and electronic equipment. By ensuring this product is disposed of correctly, you will help prevent potential negative consequences for the environment and human health, which could otherwise be caused by the inappropriate waste handling of this product. For more detailed information about the recycling of this product, please contact your local council, your household waste disposal service, or the shop where you purchased the product.</p>

Сдача в утиль

Данный символ на изделии или упаковке означает, что изделие не может быть утилизировано как обычный мусор. Оно должно быть доставлено в специальный пункт сбора электрического и электронного мусора. Правильно сдавая в утиль данный продукт, вы помогаете преодолеть потенциальные негативные последствия для окружающей среды и человеческого здоровья, которые могут случиться в случае неправильной утилизации изделия. Для более детальной информации о переработке данного изделия обращайтесь в местные органы управления, в организации по сдаче в утиль или в магазин, где вы приобрели продукт.

Технические характеристики:

Бренд	COLD VINE
Модель	C7-KBT1
Макс. количество бутылок (типа Бордо)	7
Количество температурных зон	1
Тип охлаждения	компрессор
Тип установки	Встраиваемая / отдельностоящая
Диапазон температур	5-18
Климатический класс (допустимая внешняя температура)	N
Хладагент	R600A (16 гр.)
Класс энергопотребления	B
Энергопотребление	0.507 Квт/24 ч.
Уровень шума (Дб)	44
Перенавешивание двери	да
Высота / ширина / глубина (мм)	865 / 145 / 425 + 50 (дверь без ручки)
Минимальные размеры ниши для встраивания (высота / ширина / глубина (мм))	870 / 150 / 455
Вес нетто (кг)	19
Вес брутто (кг)	21



Московская обл.г. Электросталь
Строительный пер., д.5
тел./факс (496)57-032-55
8-800-500-61-80

Адрес эл. почты: limars-r@yandex.ru
www.limars.ru

**ОБСЛУЖИВАНИЕ, ГАРАНТИЙНЫЙ И
ПОСЛЕГАРАНТИЙНЫЙ РЕМОНТ**