



Sirman Spa
 Viale dell'Industria 9/11
 35010 PIEVE DI CURTAROLO (PD), Italy
 Tel./Fax. +39 049 9698666 / +39 049 9698688
 email: info@sirman.com



Sirman Слайсеры , model Mirra 275 C :

- Литевой сплав анодированного алюминия.
- Большое расстояние между двигателем и лезвием для более удобной очистки.
- Проветриваемый двигатель.
- Лезвие высокотемпературной ковки.
- Скольжение каретки по самосмазывающимся втулкам и притирочным стержням.
- Гаечный комплект и разделитель ломтиков из нержавеющей стали.
- Крепкий держатель рабочего стола.
- Встроенное литое затачивающее устройство с двойным наждаком на всей серии.
- Компактные размеры, но большая способность резки.
- Профессиональная версия CE с разблокированием на каретке.
- Имеются тефлоновые и зубчатые лезвия.
- Наклон ножа в 25°.



Enclosed and sealed belt pulley standard

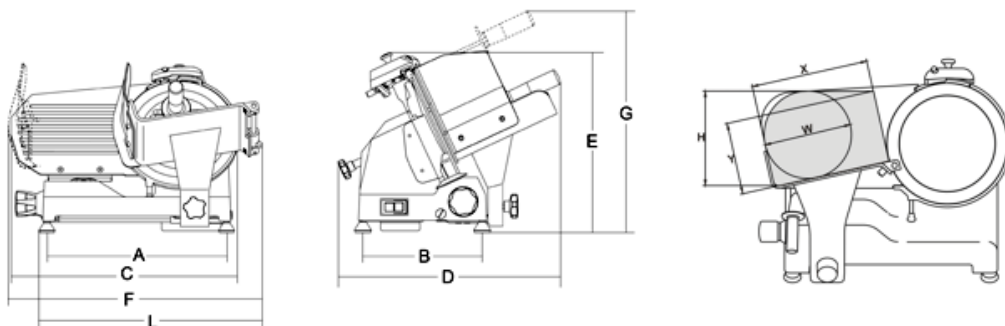


More space between blade and body machine



Device for releasing the carriage

спецификация



технические данные

Модель	MIRRA 275 C
Ø лезвия	mm 275 - inch. 11
Двигатель	watt 147 - hp 0,20
Толщина нарезки	mm 13
Ход каретки	mm 245
Лоток	mm 230x240
A	mm 395
B	mm 245
C	mm 535
D	mm 560
E	mm 370
F	mm 570
G	mm 475
L	mm 475
X	mm 215
Y	mm 160
H	mm 200
W	mm 190
Вес нетто	kg 17
Размеры упаковки	mm 600x500x420

Вес брутто	kg 20
HS-CODE	84385000