

Модель:

e3



Стандартные характеристики

- Advanced Cooking Technology® сочетает технологии конвекционного и СВЧ нагрева с вращающимся столом для быстрой и равномерной передачи тепла пищевым продуктам.
- До пяти (5) раз быстрее по сравнению с обычными методами приготовления.
- Функция "Приготовление без вентиляции*" посредством стандартно встроенного каталитического нейтрализатора с полным сохранением протеинов
- Съёмная решетка с двумя (2) положениями решетки
- Возможность использовать стандартный металлический противень размером 1/4 в конвекционном режиме
- Автоматическое определение напряжения (только в США)
- Внешняя поверхность дверцы холодная на ощупь
- MenuConnect™ - Ethernet-соединение для удаленной выгрузки в меню и диагностики

*Преобладающими являются местные нормы. Их осуществляют компетентные органы, как определено Национальной ассоциацией противопожарной защиты в последнем издании NFPA 96-1994.

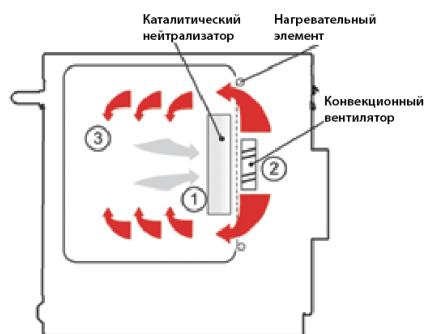
Спецификации

Конструкция

- Кожух из нержавеющей стали 430 и внутренняя камера из нержавеющей стали 304
- Легкий доступ через боковые панели к внутренним компонентам
- Выходящий вперед легкодоступный воздушный фильтр

Панель управления EasyToUCH™

- Панель с цветным сенсорным экраном и управлением посредством пиктограмм с возможностью хранения до 1024 многоэтапных программ рецептов
- Каждая программа предлагает до шести (6) этапов с программируемым временем приготовления, настройками мощности СВЧ-излучения и инструкциями пользователя для каждого этапа.
- Функция самодиагностики для контроля компонентов
- Легко обновляемое меню или передача данных через карту памяти USB
- Доступно несколько языков



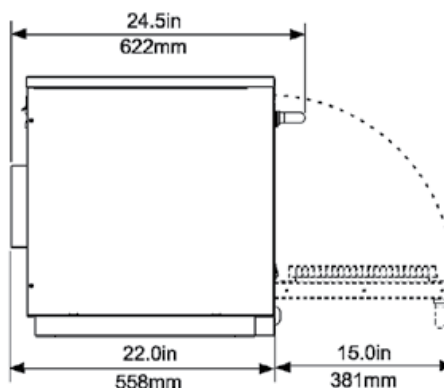
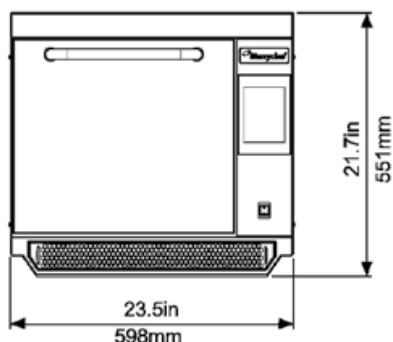
(Вид сбоку)

Воздух в камере печи очищается при прохождении через катализатор* (1) с помощью конвекционного вентилятора (2), затем проходит через нагревательный элемент и циркулирует в камере печи (3) при заданной температуре.



Габаритные размеры		
Высота	21,7"	551 мм
Ширина	23,5"	598 мм
Глубина (общая с ручкой)	24,5"	622 мм
Глубина (дверь открыта на 90°)	37,0"	939 мм
Масса	138 фунтов	62,5 кг
Вес в упаковке	168 фунтов	76,2 кг
Размеры упаковочного ящика	30 x 30,3 x 33,85"	760 x 770 x 860 мм
Размеры камеры печи		
Высота	12,56"	319 мм
Ширина	13,07"	332 мм
Глубина	12,8"	325 мм
Расстояния от стены		
Сверху	2"	50,8 мм
Сбоку	2"	50,8 мм
Электрические характеристики		
Кол-во фаз	1 фаза	
Напряжение	208 / 240	
Частота	60 Гц	
Потребляемый ток	30 А	 NEMA 6-30P
Вилка	NEMA 6-30P	
Длина шнура	6 футов	
Потребляемая мощность:	макс. 4700 Вт	
Мощность СВЧ-излучения	700/1000 Вт	
Мощность конвекционного нагрева	3 кВт	

Спецификации	
Время предварительного нагрева	15 минут
Система управления	easyToUCH™, панель с сенсорным экраном и управлением посредством пиктограмм
Этапы приготовления	6
Всего программ приготовления	1 024
Макс. время приготовления	60:00 (10:00 x 6 этапов)
Разморозка	Нет
Система распределения СВЧ-излучения	Вращающаяся активная антенна
Магнетрон (магнетроны)	1
Дисплей	Сенсорный экран
Внутреннее освещение	Нет
Автоматический датчик напряжения	Да
USB и программное обеспечение MenuConnect™	Да
Диапазон температур	Выкл, 212°F - 482°F
Шаг температуры	1°F (от 212°F и выше)
Воздушный фильтр	Да - съемный
Скорость вентилятора	Высокая
СВЧ-энергия	0% (выкл), 5% - 100%
Шаг СВЧ-излучения	1% (от 5% и выше)
Решетка	Да - 1
Позиции решетки	2
Вращающийся стол	Да
Штабельная установка	Нет
Гарантия	1 год на детали и ремонт
Принадлежности в ящике	
Круглый литой лоток с тефлоновым покрытием	2 шт
Ручка	1 шт
Вращающийся диск	1 шт
Бутылка очистителя	1 шт
Чехол бутылки	1 шт
Триггер-распылители	2 шт
Руководство оператора / Инструкция по очистке	1 шт
USB-ключ	1 шт
Поток охлаждения	1 шт



Для получения дополнительной информации о продуктах и услугах Merrychef или о том, какая машина вам больше подходит, обратитесь к торговому представителю или посетите наш веб-сайт www.merrychef.com.

Merrychef U.S.A
1111 N. Hadley Rd.
Ft. Wayne, IN 46804

Тел.: 888.417.5462
Факс: 800.285-9511
E-Mail: info@merrychefusa.com

www.merrychef.com
MCF_6026 2/12/16