

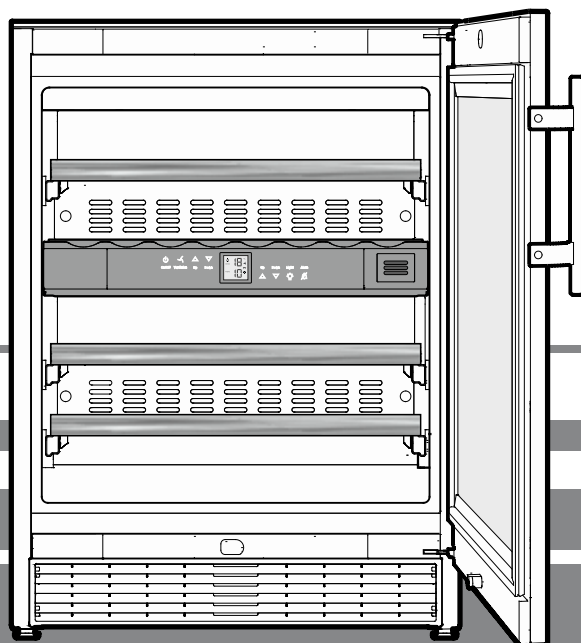
## Инструкция по эксплуатации

Температурный шкаф для хранения вин

Перед вводом в эксплуатацию прочитайте инструкцию по эксплуатации

страница 86

**RUS**



**7083 085-01**

WTes 16



## Содержание

Указания по утилизации.....	86	Вентилятор .....	89
Описание прибора .....	86	Сигнализация открытой двери.....	90
Область применения прибора .....	86	Температурная сигнализация.....	90
Указания по технике безопасности .....	87	Режим настройки .....	90
Климатический класс.....	87	Внутреннее освещение .....	91
Установка.....	88	Этикетки для надписей.....	91
Размеры прибора.....	88	Воздухообмен через фильтр из активного угля.....	92
Выверка положения прибора .....	88	Замок с секретом.....	92
Монтаж пылеулавливающего фильтра .....	88	Схема укладки бутылок .....	92
Циркуляция воздуха у основания прибора .....	88	Очистка .....	93
Монтаж вентиляционной решетки .....	88	Очистка пылеулавливающего фильтра.....	93
Электрическое подключение .....	89	Вытаскивание и установка деревянных полок.....	93
Элементы для обслуживания и контроля .....	89	Неисправности .....	94
Включение и выключение прибора.....	89	Вывод прибора из эксплуатации .....	94
Настройка температуры.....	89	Перенавешивание двери.....	94

## Указания по утилизации

Прибор содержит ценные материалы и подлежит сдаче в пункт вторсырья. Утилизация отработавших свой ресурс приборов должна производиться надлежащим образом профессионально с соблюдением местных предписаний и законов.



При вывозе прибора, отслужившего свой срок, не повредите контур хладагента, т.к. в результате этого хладагент (тип указан на заводской табличке) и масло могут неконтролируемо выйти наружу.

- Приведите прибор в состояние, непригодное для употребления.
- Выдерните сетевую вилку.
- Отрежьте питающий кабель.

## ⚠ ПРЕДУПРЕЖДЕНИЕ

**Опасность удушья упаковочным материалом и пленкой!**

**Не разрешайте детям играть с упаковочным материалом.**

**Упаковочный материал отнесите в официальное место сбора вторсырья.**

## Область применения прибора

Прибор предназначен исключительно для хранения вин в домашних условиях или условиях, приближенных к домашним. Сюда относится, например, использование

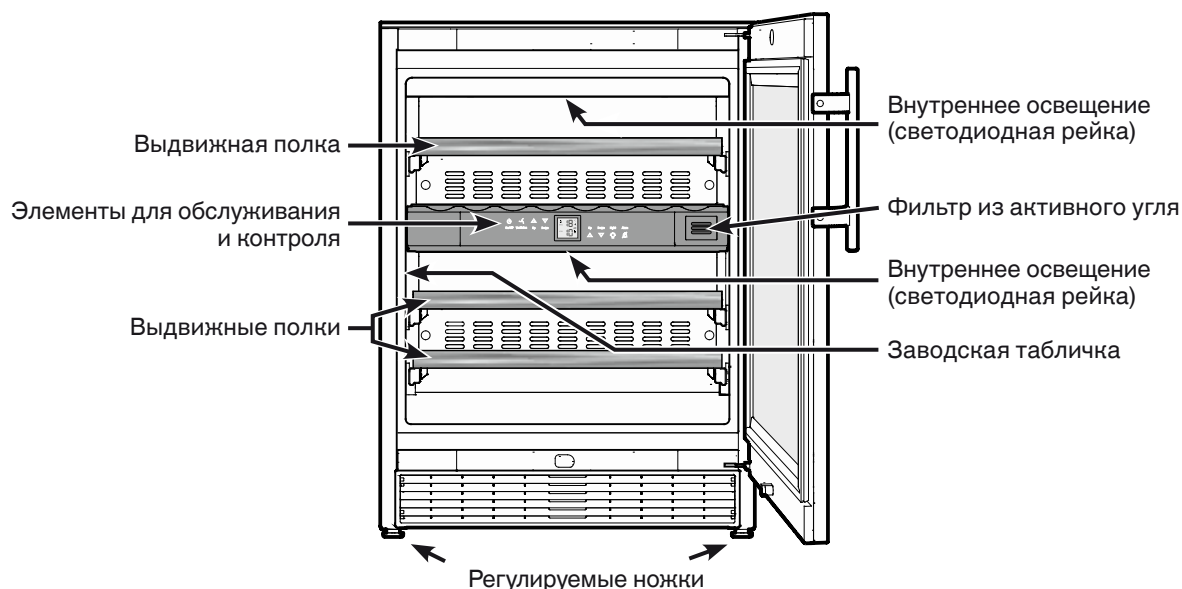
- на кухнях для персонала, в пансионатах,
- в коттеджах, отелях, мотелях и других местах для проживания,
- при обеспечении готовым питанием и аналогичных услугах оптовой торговли.

Используйте прибор только в бытовых условиях. Все другие способы применения являются недопустимыми.

Прибор не предназначен для хранения и охлаждения медикаментов, плазмы крови, лабораторных препаратов или подобных веществ и продуктов, на которые распространяется Директива для медицинской продукции 2007/47/ЕС. Неправильное использование прибора может привести к повреждениям хранящихся изделий или к их порче.

Прибор не предназначен для эксплуатации во взрывоопасном окружении.

## Описание прибора



## Указания по технике безопасности

- Чтобы исключить возможность травмирования и нанесения материального ущерба, прибор должны распаковывать и устанавливать два человека.
- При наличии повреждений прибора необходимо еще до его подключения сразу же обратиться к поставщику.
- Для обеспечения надежной работы прибора следует монтировать и подключать его по рекомендациям, приведенным в инструкции по эксплуатации.
- В случае неисправности следует отключить прибор от сети. Выдерните сетевую вилку или отключите или выкрутите предохранитель.
- Чтобы отключить прибор от сети, ни в коем случае нельзя тянуть за питающий кабель, держитесь исключительно только за сетевую вилку.
- Ремонт и изменения в приборе надо производить только силами службы сервиса, иначе пользователь может подвергнуть себя опасности. Это же относится и к замене питающего кабеля.
- Внутри прибора нельзя пользоваться открытым огнем или источниками воспламенения. При транспортировке или очистке прибора необходимо быть осторожным, чтобы не повредить контур охлаждения. При повреждениях контура нельзя использовать поблизости источники огня и надо хорошо провентилировать помещение.
- Цоколь, выдвижные ящики, двери и т.д. нельзя использовать в качестве подножки или опоры.
- Дети от 8 лет и старше, а также лица с ограниченными физическими, сенсорными или умственными способностями, а также люди, не имеющие достаточного опыта или знаний могут использовать прибор только в том случае, если они находятся под присмотром или прошли инструктаж по безопасному использованию прибора и понимают возможные опасности. Детям запрещается играть с прибором. Детям запрещается выполнять очистку и техническое обслуживание, если они находятся без присмотра.
- Избегайте длительного контакта холодных поверхностей или охлажденных/замороженных продуктов с кожей. Это может привести к болям, чувству онемения и обморожениям. При продолжительном контакте с кожей предусмотрите защитные меры, например, используйте перчатки.

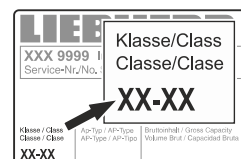
- Не употребляйте чрезмерно долго хранившиеся пищевые продукты, это может привести к пищевым отравлениям.
- Не храните в приборе взрывоопасные материалы или аэрозольные упаковки с горючими газами-вытеснителями, такими как, например, пропан, бутан, пентан и т.д. Улетучивающиеся газы могут воспламениться от электрических деталей. Такие аэрозольные упаковки можно легко узнать по напечатанному на них содержанию или по символу пламени.
- Не используйте какие-либо электрические приборы внутри прибора.
- Если прибор закрывается на замок, не храните ключи поблизости от прибора и в достигаемом для детей месте.
- Прибор предназначен для использования в закрытых помещениях. Запрещается использовать прибор на открытом воздухе или во влажных помещениях и в зоне разбрызгивания воды.
- Светодиодные рейки в приборе предназначены для освещения камеры. Они не пригодны для освещения помещений.
- При транспортировке или эксплуатации прибора на высоте свыше 1500 м над уровнем моря в силу пониженного давления воздуха может лопнуть стекло в двери. Осколки имеют острые края и чреватые тяжелыми травмами.

## Климатический класс

Климатический класс указывает, при какой комнатной температуре разрешается эксплуатировать прибор для достижения полной холодильной мощности.

Климатический класс указан на заводской табличке.

Местонахождение заводской таблички указано в разделе **Описание прибора**.



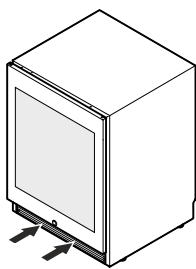
### Климатический класс Комнатная температура

SN	от +10 °C до +32 °C
N	от +16 °C до +32 °C
ST	от +16 °C до +38 °C
T	от +16 °C до +43 °C
SN-ST	от +10 °C до +38 °C
SN-T	от +10 °C до +43 °C

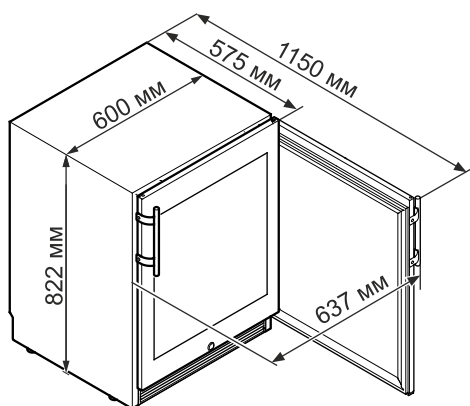
**Не эксплуатируйте прибор вне указанного диапазона комнатной температуры!**

## Установка

- Не устанавливайте прибор в зонах прямого солнечного воздействия, около печи, элементов отопления и т.п.
- Помещение для установки прибора должно в соответствии с нормой EN 378 иметь объем 1 м<sup>3</sup> на каждые 8 г хладагента типа R 600a, чтобы в случае утечки хладагента из контура в этом помещении не могла образоваться легковоспламеняемая газоздушная смесь. Данные о количестве хладагента можно найти на заводской табличке, расположенной внутри прибора.
- Прибор следует всегда устанавливать прямо у стены.
- Нельзя закрывать вентиляционные отверстия или решетки.



## Размеры прибора

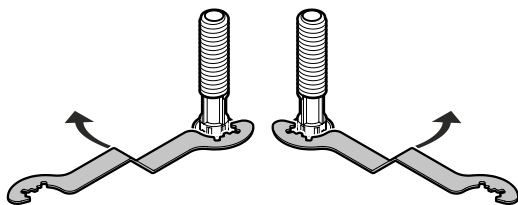
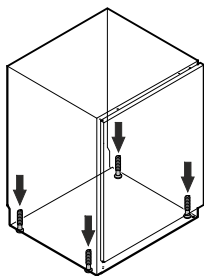


## Выверка положения прибора

- Установите прибор в месте установки в окончательное положение.
- Выровняйте неровности пола с помощью опорных ножек.

### Важное указание

Прибор нужно выровнять по горизонтали и по вертикали. Если прибор будет стоять неровно, возможна деформация его корпуса и дверь не будет должным образом закрываться.

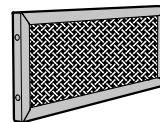


Поворачивайте ключ по часовой стрелке, чтобы приподнять прибор, или против часовой стрелки, чтобы опустить его.

Приставляйте ключ соответствующим образом.

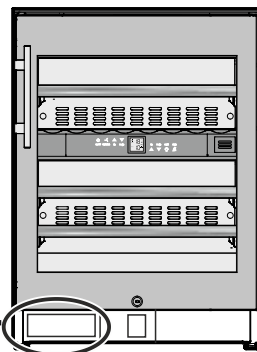
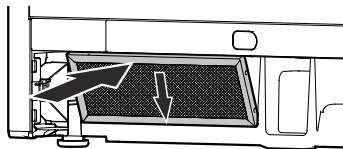
## Монтаж пылеулавливающего фильтра

Входящий в комплект поставки пылеулавливающий фильтр предотвращает загрязнение моторного отделения и снижение холодильной мощности. Поэтому установка пылеулавливающего фильтра совершенно необходима.



Снимите защитную пленку с пылеулавливающего фильтра.

Вставьте фильтр **снизу** и введите его в зацепление **вверху**.



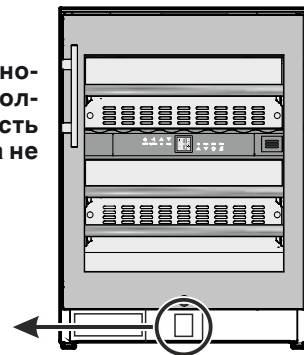
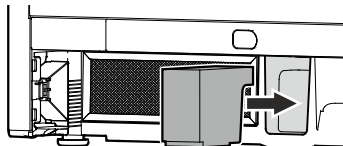
## Циркуляция воздуха у основания прибора

В основании прибора находится холодильный агрегат.

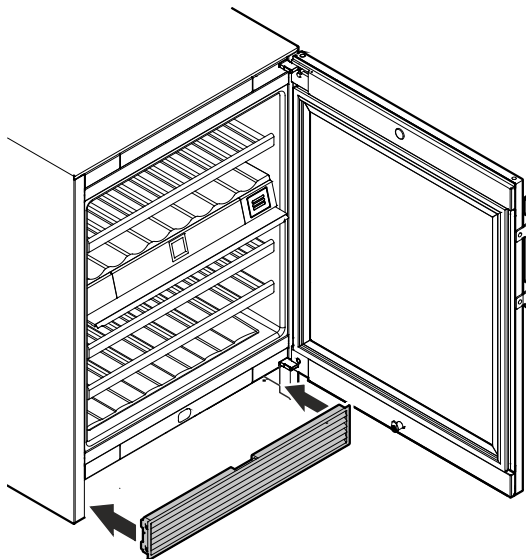
Для обеспечения безупречной циркуляции воздуха у основания прибора вставьте прилагающуюся фигурную деталь из пенопласта, как показано на рисунке.

### Важное указание

Если фигурная деталь из пенопласта не будет вставлена, полная холодопроизводительность прибора в работе обеспечена не будет.



## Монтаж вентиляционной решетки



Вставьте спереди и введите в зацепление прилагающуюся вентиляционную решетку.

## Электрическое подключение

Подключайте прибор только к сети **переменного тока**.

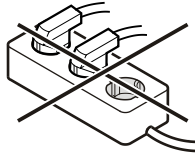
Допустимые значения напряжения и частоты указаны на заводской табличке. Местонахождение заводской таблички указано в разделе **Описание прибора**.

Розетка должна быть заземлена по всем правилам и оснащена электрическим предохранителем.

Значение тока, при котором срабатывает предохранитель, должно находиться в диапазоне от 10 А до 16 А.

Розетка не должна находиться за прибором, она должна быть легкодоступной.


Не подключайте прибор через удлинитель или тройник.

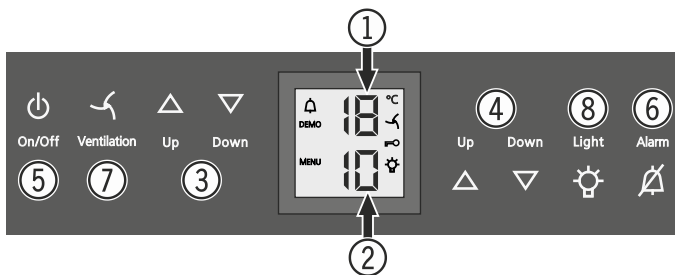


Не используйте автономные инверторы (преобразователи постоянного тока в переменный или трехфазный ток) либо энергосберегающие разъемы. Опасность повреждения электронного оборудования!

## Элементы для обслуживания и контроля


Панель управления электроникой оснащена **"емкостной сенсорной технологией"**. Каждую функцию можно активировать прикосновением к соответствующему символу.

Точка прикосновения находится между символом и текстом  **On/Off**



- ① Индикатор температуры в верхнем отделении
- ② Индикатор температуры в нижнем отделении
- ③ Кнопки для настройки температуры в верхнем отделении
- ④ Кнопки для настройки температуры в нижнем отделении
- ⑤ Кнопка вкл/выкл (включение и выключение прибора)
- ⑥ Кнопка выключения аварийной сигнализации
- ⑦ Кнопка включения вентилятора
- ⑧ Кнопка вкл/выкл внутреннего освещения

### Символы на дисплее


 Аварийная сигнализация (символ мигает при слишком высокой температуре внутри прибора)

демо Активирован презентационный режим

МЕНЮ Активирован режим настройки (активация режима "защита от детей" и настройка яркости дисплея)

 Вентилятор внутри прибора работает постоянно

 Режим "защита от детей" активирован

 Внутреннее освещение постоянно включено

## Включение и выключение прибора

### Включение

Нажмите кнопку **On/Off**, чтобы засветился индикатор температуры.

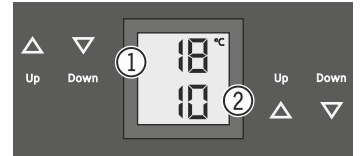


### Выключение

Нажмите кнопку **On/Off** и удерживайте ее нажатой в течение ок. 3 секунд, чтобы погас индикатор температуры.

## Настройка температуры

Температуру в обоих отделениях можно настраивать независимо друг от друга.



- ① Верхнее отделение
- ② Нижнее отделение

### Понизить температуру/сделать холоднее

Для этого надо нажать кнопки настройки **Down** (вниз).

### Повысить температуру/сделать теплее

Для этого надо нажать кнопки настройки **Up** (вверх).

- После первого нажатия на кнопку индикатор начнет мигать.
- При повторном нажатии измените настройку температуры.
- Приблизительно через 5 секунд после последнего нажатия одной из кнопок электроника автоматически переключается, и индикатор отображает фактическую температуру.

Температуру можно настроить в диапазоне от +5 °C до +20 °C.

Для употребления разных сортов вина рекомендуются следующие температуры.

Красное вино **от +14 °C до +18 °C**

Розовое вино **от +10 °C до +12 °C**

Белое вино **от +8 °C до +12 °C**

Игристое вино, просекко **от +7 °C до +9 °C**

Шампанское **от +5 °C до +7 °C**

Для длительного хранения вин рекомендуется температура от +10 °C до +12 °C.

## Вентилятор

Вентилятор внутри прибора обеспечивает постоянную и равномерную внутреннюю температуру, а также благоприятные для хранения вин климатические условия.

При нажатии на кнопку **"Ventilation"** влажность воздуха внутри прибора еще больше повышается, что особенно положительно сказывается на винах **Ventilation** при их длительном хранении.



Благодаря повышенной влажности воздуха предотвращается на протяжении длительного времени высыхание пробки.

## Сигнализация открытой двери

Если дверь открыта более 60 секунд, подается звуковой предупредительный сигнал.

Если с целью загрузки необходимо, чтобы дверь была открыта дольше, то отключите звуковой предупредительный сигнал нажатием на кнопку выключения аварийной сигнализации "Alarm".

Alarm



После закрывания двери звуковая сигнализация снова готова к работе.

## Температурная сигнализация

При недопустимых температурах внутри прибора подается звуковой предупредительный сигнал и индикатор температуры мигает.

- Нажатием на кнопку выключения аварийной сигнализации "Alarm" отключите звуковой предупредительный сигнал.

После длительного перебора в электропитании возможно возникновение слишком высокой температуры внутри прибора. После возобновления электропитания индикатор указывает на снижение температуры.

Как только температура внутри прибора достигнет установленного значения, индикатор температуры перестанет мигать.

## Температурная сигнализация при неисправности прибора

При неисправности прибора температура внутри прибора может слишком повыситься или понизиться. Подается звуковой предупредительный сигнал и индикатор температуры мигает.

- Нажатием на кнопку выключения аварийной сигнализации "Alarm" отключите звуковой предупредительный сигнал.

Если индикатор указывает слишком высокую (теплую) температуру, проверьте сначала, правильно ли закрыта дверь.

Если спустя час индикатор температуры все еще указывает слишком высокое или слишком низкое значение, то обратитесь в службу сервиса.

Появление надписи **F1**, **F8**, **S1**, **S2**, **S7** или **S8** на индикаторе свидетельствует о неисправности прибора. В этом случае обратитесь в службу сервиса.


## Режим настройки


В режиме настройки можно активировать режим "защита от детей" и изменить яркость свечения индикатора. С помощью режима "защита от детей" Вы можете защитить прибор от нежелательного выключения и изменений температуры.

### Активирование режима "защита от детей"

Нажимайте  на протяжении 5 с.

Индикатор =

 Индикатор =


 Индикатор =


 Индикатор =

### Деактивация режима "защита от детей"

Нажимайте  на протяжении 5 с.

Индикатор =


 Индикатор =



 Индикатор =



 Индикатор =

## Настройка яркости дисплея

Нажимайте  на протяжении 5 с.

Индикатор = 

 Индикатор = 

 Индикатор = 

Кнопками **Up** или **Down** можно выбрать желаемую установку.

**h0** = подсветка дисплея выключена  
**h1** = минимальная яркость  
**h5** = максимальная яркость

 Индикатор = 

 Индикатор = 

Настроенная яркость дисплея активируется через одну минуту.

### Указание

При нажатии какой-либо кнопки дисплей светится на протяжении 1 минуты с максимальной яркостью свечения.



При включении прибора настроенная яркость свечения активируется только после достижения настроенной температуры внутри прибора.


## Презентационный режим



Вы можете активировать презентационный режим для демонстрации прибора на выставках или в магазине как будто бы в реальном режиме работы. На дисплее отображается **DEMO**.



### Контур охлаждения в этом режиме работы отключен!

Если этот режим был активирован случайно, его можно деактивировать следующим образом.

Нажимайте кнопки  +  на протяжении 5 секунд.

Индикатор = 

 Индикатор = 

 Индикатор = 

Холодильный агрегат начинает работать. Мигает индикатор температуры.

Прибор находится теперь в нормальном режиме работы.

## Внутреннее освещение

Камера освещается с помощью светодиодной рейки, расположенной в верхней части соответствующего отделения.

Внутреннее освещение включается всегда, когда открывается дверь прибора.

Внутреннее освещение гаснет прил. через 5 секунд после закрытия двери.

### Light



Если требуется, чтобы внутреннее освещение было включено и при закрытой двери прибора, то нажмите на кнопку **"Light"**.

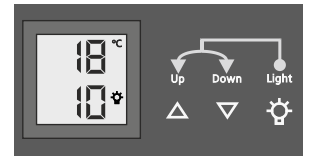
### Указание

Эта функция присутствует в обоих отделениях.

Яркость освещения можно регулировать.

- Нажмите кнопку **"Light"**.

- Удерживайте кнопку **"Light"** нажатой и одновременно настройте яркость освещения светлее или темнее с помощью кнопок для настройки температуры.



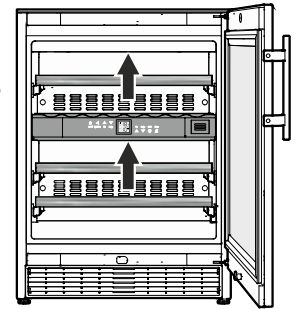
**Указание:** яркость изменяется во всех отделениях.

**Сила света светодиодов соответствует лазерному прибору класса 1/1M.**

### ⚠ Внимание

Право снимать бленду имеет лишь служба сервиса.

После снятия бленды запрещается смотреть прямо на источник света с помощью оптической линзы. Иначе Вы можете повредить зрение.



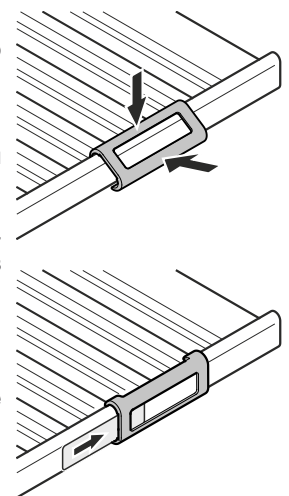
## Этикетки для надписей

К прибору прилагается по одной этикетке для надписей на каждую полку.

На ней можно отмечать сорта вин, хранящиеся в соответствующем отделении.

Дополнительные этикетки для надписей Вы можете приобрести через Вашего дилера.

Наденьте держатель и вставьте боковую этикетку.

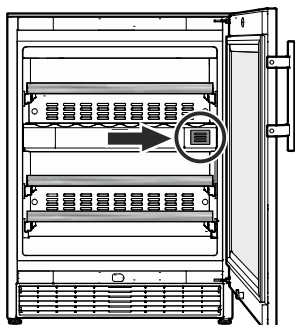


## Воздухообмен через фильтр из активированного угля

Вина постоянно меняются в зависимости от условий окружающей среды.

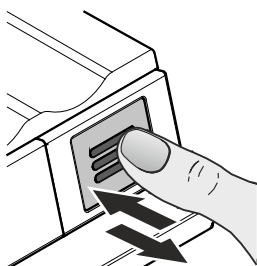
Таким образом, качество воздуха имеет решающее значение для консервации.

Мы рекомендуем один раз в год менять изображенный фильтр, который Вы можете заказать через своего дилера.

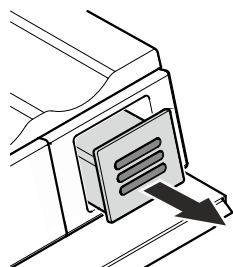


## Замена фильтра

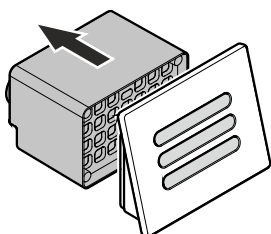
- Надавите на фильтр и опять отпустите его.



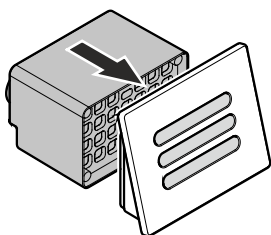
- Вытащите фильтр.



- Снимите заднюю часть фильтра.



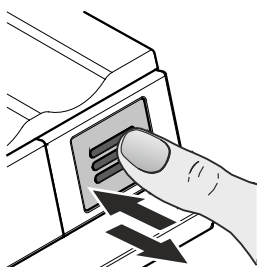
- Наденьте новый фильтр на крышку.



- Вставьте фильтр, прижмите его до упора и опять отпустите.

Фильтр автоматически стопорится.

Вы слышите, как он защелкнулся.



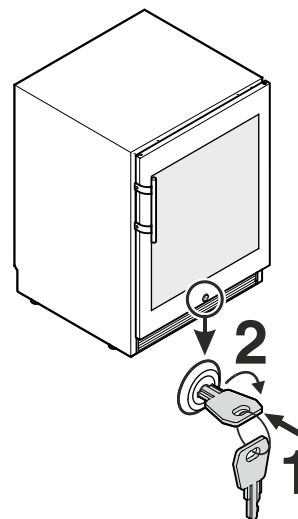
## Замок с секретом

Замок в двери прибора оснащен секретом.

### Запирание прибора

- Вдавите ключ в направлении 1.
- Поверните ключ на 90°.

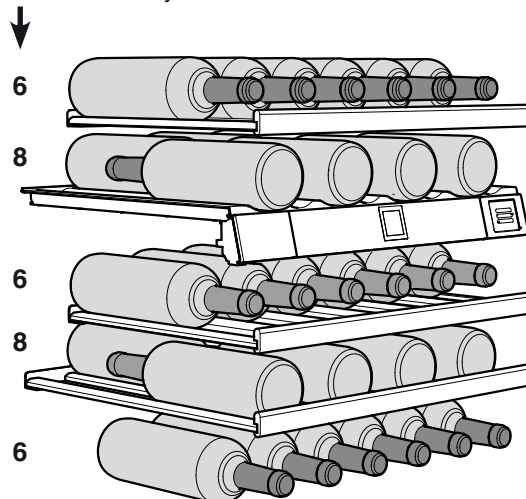
Чтобы отпереть прибор, поступайте в такой же последовательности.



## Схема укладки бутылок

Для 0,75-литровых бутылок Бордо в соответствии с нормой NF H 35-124

Количество бутылок



**Всего 34 бутылок**



**Внимание**

Максимальная нагрузка на каждую полку не должна превышать 25 кг.

## Очистка

Перед очисткой прибор необходимо принципиально выключать. Выдерните сетевую вилку или отключите или выкрутите предохранитель розетки.

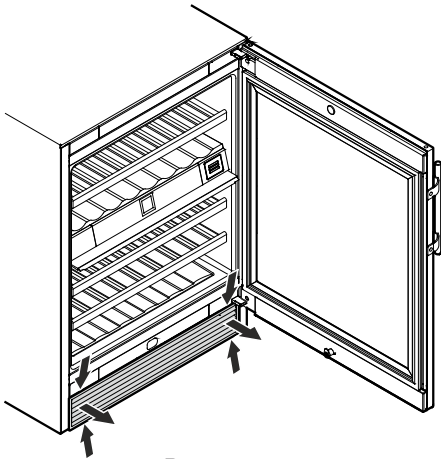
- Внутренние поверхности и внешние стенки следует мыть теплой водой с добавлением небольшого количества моющего средства. Ни в коем случае нельзя применять содержащие песок или кислоты чистящие средства или химические растворители.
- Для очистки стеклянных поверхностей используйте средство для мытья стекол, для поверхностей из нержавеющей стали – обычное средство для очистки нержавеющей стали.

**Не применяйте паровые очистители!  
Опасность повреждения и травмирования.**

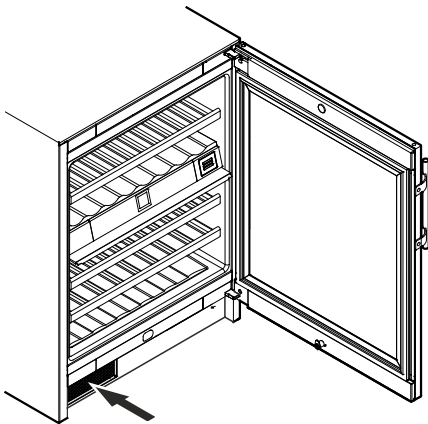
- Следите за тем, чтобы вода для мытья не попадала на электрические детали и на вентиляционную решетку.
- Нельзя повреждать или удалять заводскую табличку на внутренней стороне прибора - она важна для выполнения сервисных работ.

## Очистка пылеулавливающего фильтра

Пылеулавливающий фильтр в основании прибора нужно очищать не реже одного раза в год.



- Возьмитесь за вентиляционную решетку в показанных точках вверху и внизу и вытащите ее, потянув вперед.



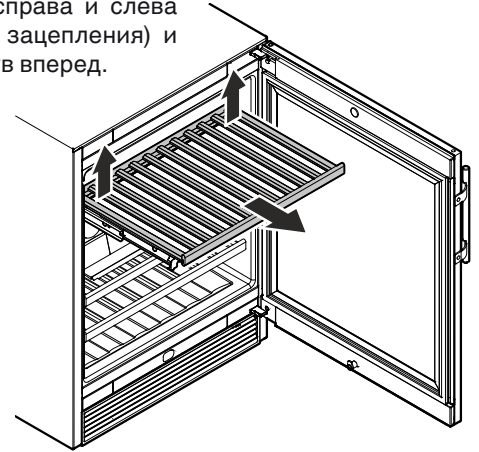
- Очистите пылеулавливающий фильтр пылесосом.
- Опять вставьте вентиляционную решетку.

## Вытаскивание и установка деревянных полок

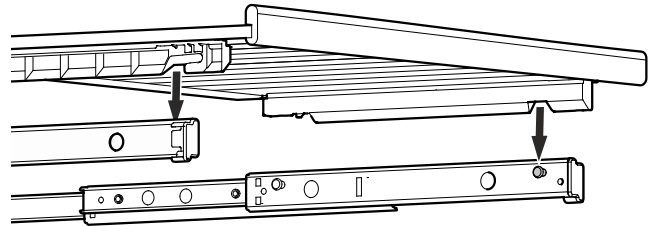
Для облегчения очистки внутреннего пространства прибора деревянные полки можно вынимать.

### Вытаскивание деревянной полки

Поднимите деревянную полку в задней части справа и слева (выведите ее из зацепления) и вытащите, потянув вперед.

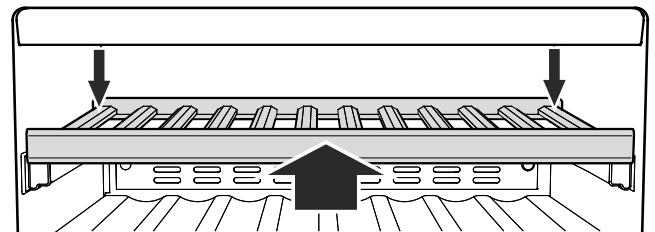


### Установка деревянной полки



Вытяните до предела полозья секции. Положите деревянную полку передними пазами на упорные штифты.

Задвиньте деревянную полку вместе с полозьями секции до упора в прибор.



Придавите деревянную полку до конца назад, чтобы она спереди вошла в зацепление.

Придавите деревянную полку в задней части справа и слева вниз и введите ее в зацепление.

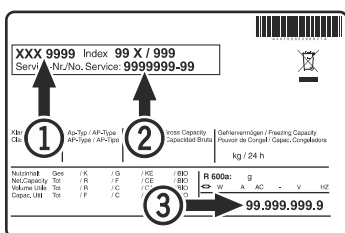
## Неисправности

- На индикаторе появляется надпись **F1, F8, S1, S2, S7 или S8**.
  - Это свидетельствует о неисправности прибора. Обратитесь в службу сервиса.
- **Вентиляторы внутри прибора работают несмотря на то, что функция вентиляторов выключена и компрессор (холодильный агрегат) не работает.**
  - В зависимости от настроенной температуры внутри прибора и температуры окружающей среды в месте установки прибора это нормально.

**Вы можете сами устранить следующие неисправности, проверив их возможные причины.**

- **Прибор не работает.** Проверьте,
  - включен ли прибор,
  - правильно ли вставлена сетевая вилка в розетку,
  - в порядке ли предохранитель розетки.
- **При включении сетевой вилки в розетку холодильный агрегат не работает, однако, на индикаторе температуры отображается значение.**
  - Презентационный режим активирован. Деактивируйте презентационный режим согласно главе **Презентационный режим**.
- **Слишком сильный звук.** Проверьте,
  - крепко и хорошо ли прибор стоит на полу,
  - не вибрируют ли рядом находящиеся предметы или мебель под действием работающего холодильного агрегата. Учтите при этом, что звук струящейся жидкости в контуре охлаждения исключить невозможно.
- **Температура недостаточно низкая.** Проверьте
  - настройку в соответствии с разделом "Настройка температуры", правильно ли установлена температура?
  - показывает ли отдельно помещенный в прибор термометр нужную температуру.
  - В порядке ли вытяжная вентиляция?
  - Загрязнился ли пылеулавливающий фильтр в основании прибора? См. раздел **"Очистка пылеулавливающего фильтра"**.
  - Находится ли поблизости от места установки прибора источник тепла?

Если ни одна из перечисленных причин не имеет места и Вы сами не в состоянии устранить неисправность, обратитесь в ближайшую службу сервиса. Сообщите тип ①, номер сервиса ② и номер прибора ③, указанные на заводской табличке.



Местонахождение заводской таблички указано в разделе **"Описание прибора"**.

## Вывод прибора из эксплуатации

Если прибор на длительное время выводится из эксплуатации, следует выключить прибор, выдернуть сетевую вилку из розетки или выключить или выкрутить предохранители.

Затем надо очистить прибор и оставить дверь открытой, чтобы исключить возможность образования неприятного запаха.

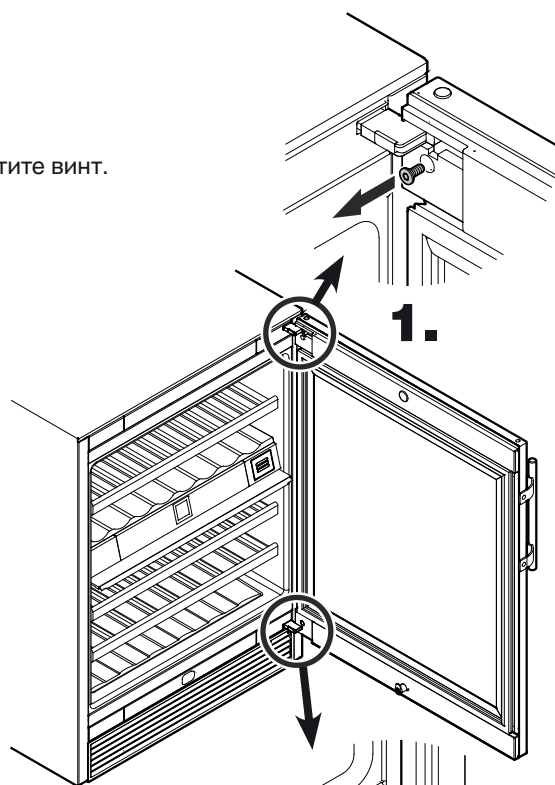
Прибор отвечает соответствующим требованиям по технике безопасности, а также директивам ЕС 2004/108/ЕС и 2006/95/ЕС.

## Перенавешивание двери

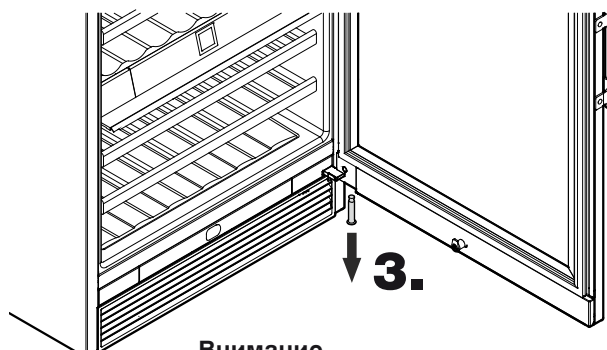
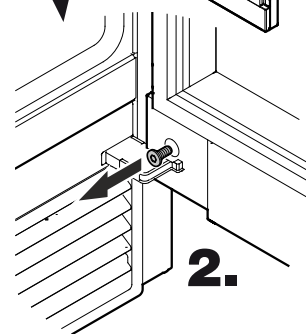
Перенавешивание двери должно осуществляться только силами специально обученных специалистов.

Для перенавешивания необходимо 2 человека.

1. Выкрутите винт.



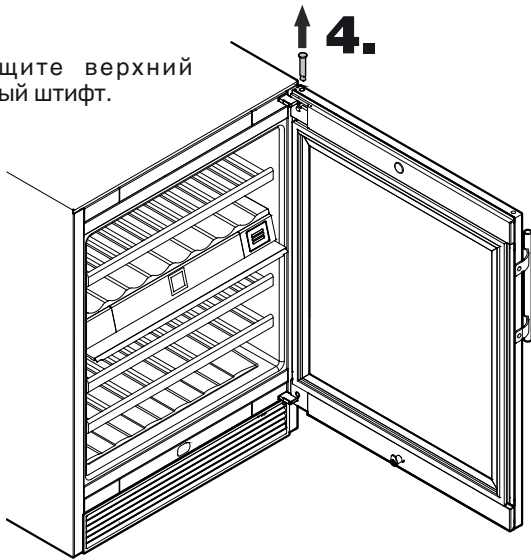
2. Выкрутите винт.



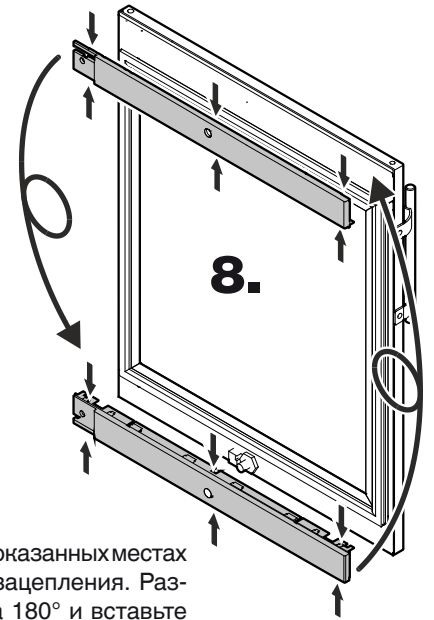
**Внимание**  
Дверь должен поддерживать еще один человек.

3. Вытащите опорный штифт.

4. Вытащите верхний опорный штифт.

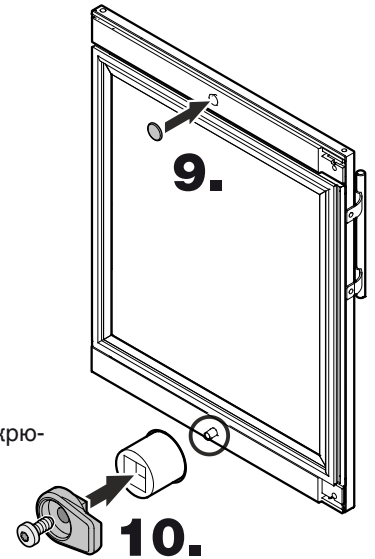


5. Передвигайте дверь в направлении прибора до тех пор, пока не станет виден штифт в шарнирном уголке (см. детальный рисунок). Снимите дверь.

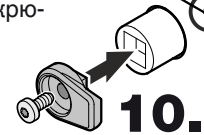


8. Сдавите крышки в показанных местах и выведите их из зацепления. Разверните крышки на 180° и вставьте с противоположной стороны.

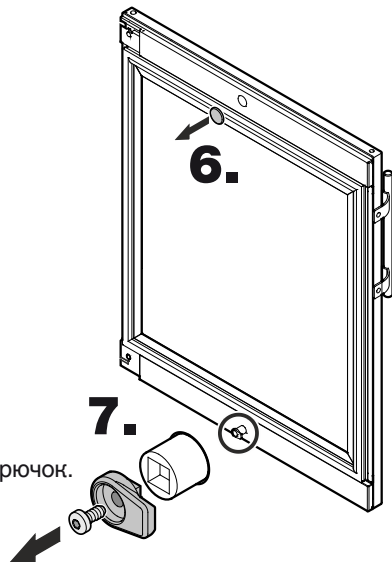
9. Вставьте крышку.



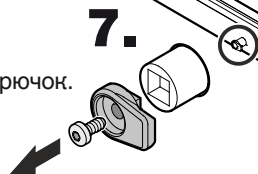
10. Прикрутите запорный крючок.



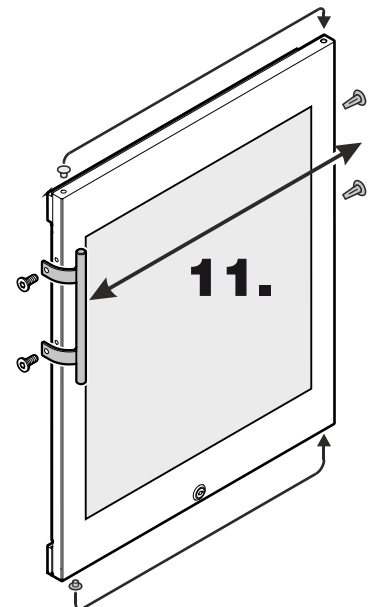
6. Снимите крышку.

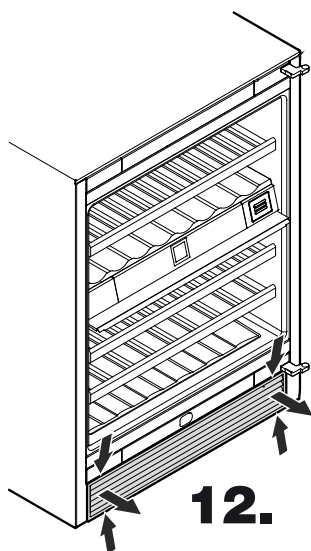


7. Открутите запорный крючок.



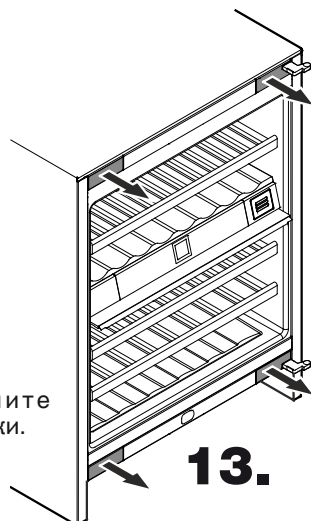
11. Переставьте ручку и пробки на противоположную сторону.





12. Возьмитесь за вентиляционную решетку в показанных точках вверху и внизу и вытащите ее, потянув вперед.

**12.**



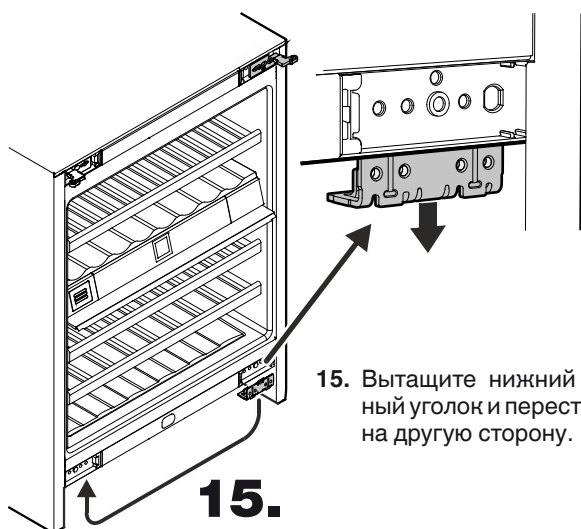
13. Снимите крышки.

**13.**



14. Открутите шарнирный уголок и монтируйте слева вверху. Закрутите 3 винта в обозначенные отверстия.

**14.**

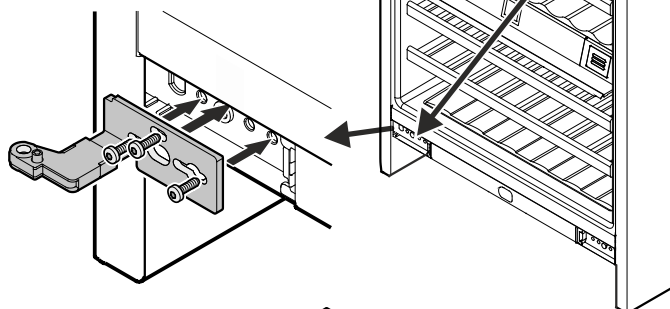


15. Вытащите нижний крепежный уголок и переставьте его на другую сторону.

**15.**

16. Открутите шарнирный уголок и монтируйте слева внизу.

Закрутите 3 винта в обозначенные отверстия.



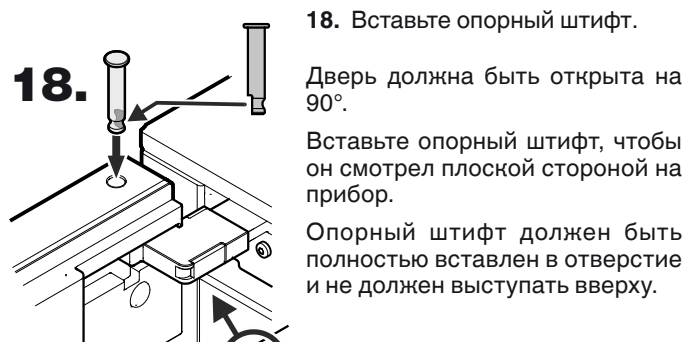
**16.**



17. Поставьте дверь на шарнирные уголки.

**Внимание**

Дверь должен поддерживать еще один человек.

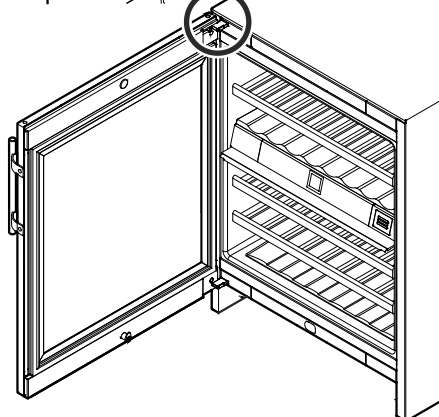


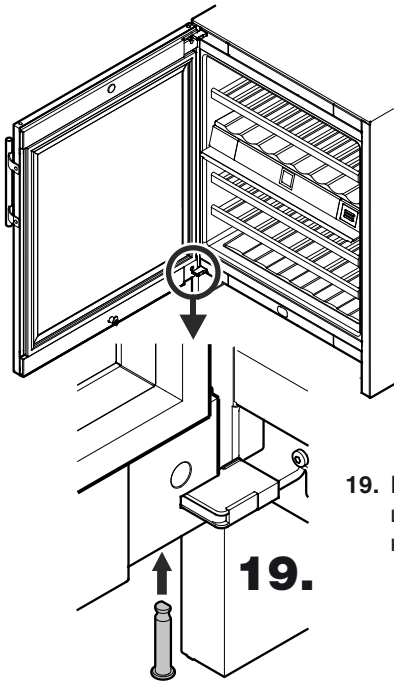
18. Вставьте опорный штифт.

Дверь должна быть открыта на 90°.

Вставьте опорный штифт, чтобы он смотрел плоской стороной на прибор.

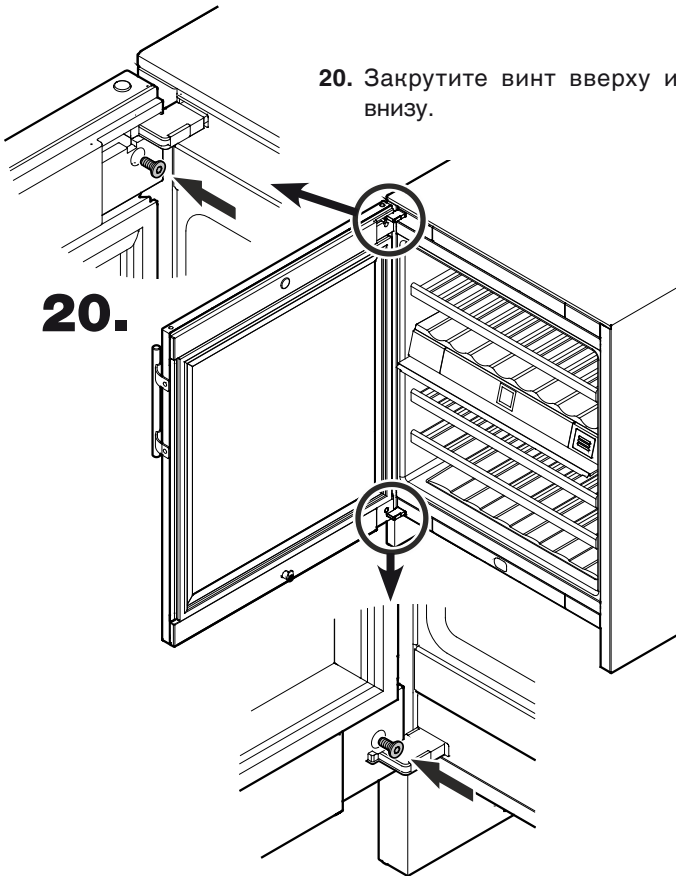
Опорный штифт должен быть полностью вставлен в отверстие и не должен выступать вверху.





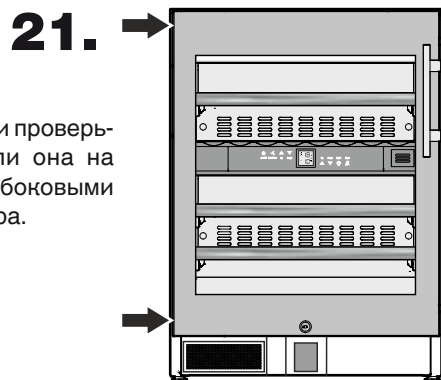
19. Вставьте нижний опорный штифт таким же образом, как и верхний.

19.



20. Закрутите винт вверх и вниз.

20.

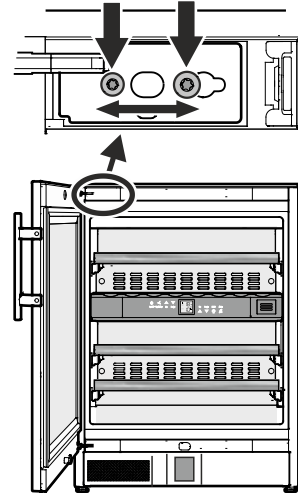


21. Закройте дверь и проверьте, находится ли она на одной линии с боковыми стенками прибора.

21.

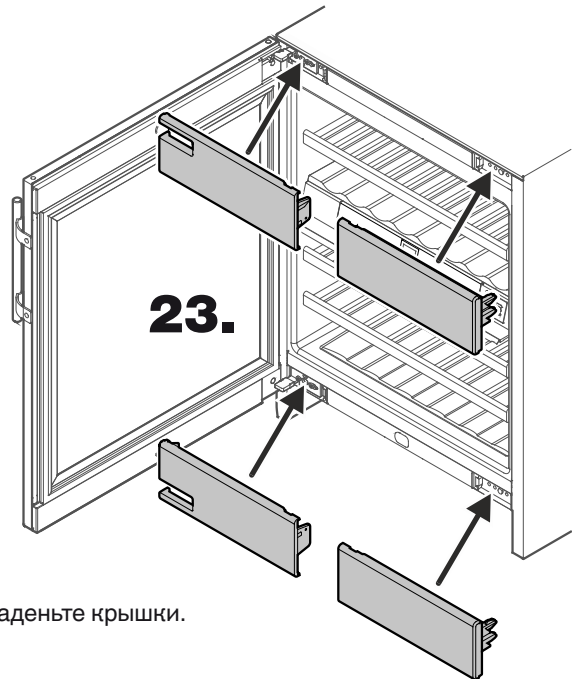
**Настройка бокового наклона двери**

Если дверь стоит под наклоном, необходимо подрегулировать угол наклона.



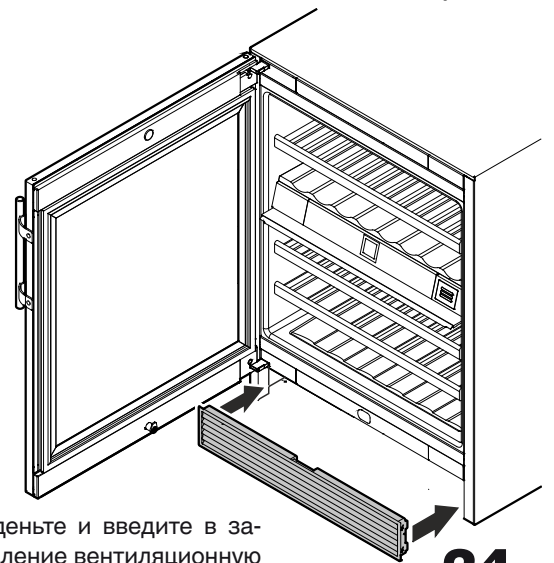
22. Ослабьте винты и передвиньте шарнирный уголок вправо или влево. Затяните винты.

22.



23. Наденьте крышки.

23.



24. Наденьте и введите в зацепление вентиляционную решетку.

24.

**ВАЖНО:** Данное Гарантийное Свидетельство действительно только для холодильного и морозильного оборудования, **приобретенного и находящегося на территории РФ**. При обнаружении недостатков изделия просим Вас обращаться к Продавцу или в указанный Продавцом Сервисный Центр.

## ГАРАНТИЙНОЕ СВИДЕТЕЛЬСТВО

Уважаемый Покупатель!

Благодарим Вас и поздравляем с приобретением высококачественной бытовой холодильной техники компании Liebherr. Компания Liebherr гарантирует Вам надежную работу Вашего холодильного или морозильного оборудования (далее – оборудование, изделие) в течение длительного времени при соблюдении требований инструкции по эксплуатации. Если Вы в течение гарантийного срока в приобретенном оборудовании торговой марки Liebherr обнаружите недостатки, связанные с изготовлением оборудования или использованными материалами, Ваши обоснованные требования будут удовлетворены в соответствии с действующим законодательством РФ при следующих условиях:

### Условия гарантийного обслуживания:

- гарантийный срок составляет 24 (двадцать четыре) месяца с документально подтвержденной даты продажи оборудования Потребителю Продавцом;
- в случае отсутствия у Потребителя документов, подтверждающих дату покупки, гарантийный срок рассчитывается от даты изготовления;
- настоящая гарантия распространяется только на изделия, используемые исключительно в личных, семейных, домашних и иных нужд, не связанных с осуществлением предпринимательской деятельности;
- гарантийный срок на комплектующие и запасные части, установленные в изделие в ходе гарантийного и негарантийного ремонта, составляет 6 месяцев со дня передачи исправного изделия Потребителю;
- устранение недостатков в рамках гарантии осуществляется на безвозмездной основе (включая стоимость работ, материалов и транспортировки) авторизованной сервисной службой (уполномоченной сервисной организацией) на дому у Потребителя или в мастерской по усмотрению сервисной службы;
- настоящая гарантия действительна только для официально импортированных на территорию РФ изделий, а также изделий, приобретенных и находящихся на территории РФ;
- компания Liebherr оставляет за собой право по своему усмотрению расширить свои обязательства перед Потребителем по сравнению с требованиями закона и указанными в настоящем свидетельстве обязательствами;
- гарантийное свидетельство должно быть заполнено надлежащим образом, с указанием даты приобретения, модели и серийного номера изделия; серийный номер изделия совпадает с серийным номером, указанным в гарантийном свидетельстве.

### Гарантия не распространяется:

- на недостатки изделий, возникших после передачи изделия Потребителю, вследствие нарушения последним правил транспортировки и хранения, а также ненадлежащей эксплуатацией;
- на недостатки изделий, возникших вследствие действия обстоятельств непреодолимой силы;
- на недостатки изделий, возникших вследствие действий третьих лиц;
- на недостатки, которые вызваны несоблюдением прилагаемой инструкции по эксплуатации, а также небрежным обращением;
- на недостатки, которые вызваны неправильным подключением и установкой;
- на недостатки изделий, которые возникли дополнительно вследствие эксплуатации изделия с уже имеющимися недостатками;
- на недостатки изделий, вызванные не зависящими от производителя причинами, а именно: несоответствием питающей сети требованиям государственного стандарта, а также техническим параметрам изделия; явлениями природы и стихийными бедствиями, пожарами; домашними и дикими животными, а также насекомыми и грызунами; попаданием внутрь посторонних предметов или веществ, и другими подобными причинами;
- на внешние и внутренние загрязнения, царапины, потертости, сколы, трещины, вмятины и пр., возникшие в процессе транспортировки или эксплуатации, а также другие механические повреждения;
- на изделия, которые подвергались конструктивным изменениям;
- на изделия, которые подвергались ремонту или техническому освидетельствованию неавторизованными сервисными службами;
- на недостатки, возникшие вследствие попыток проведения ремонта Потребителем или неавторизованными сервисными службами;
- на изделия, с которых удален серийный номер или табличка с техническими характеристиками;
- на работы по установке, регулировке, чистке изделия, замене расходных материалов и прочего ухода за изделием;
- на отклонение характеристик оборудования в пределах допусков;
- на лампы накаливания и неоновые лампы, установленные в изделии;
- на изделия, которые были отремонтированы с использованием неоригинальных запасных частей.

Настоящие условия гарантийного обслуживания не ограничивают предусмотренные законом права Потребителей, но дополняют и уточняют права и обязательства, возникающие при заключении договора купли-продажи.

В соответствии с действующим законодательством РФ на холодильное и морозильное оборудование торговой марки Liebherr изготовителем установлен срок службы – 10 лет с момента передачи изделия Потребителю. По истечении установленного срока службы изготовитель не несет ответственности за безопасность изделия. Учитывая высокое качество, надежность и степень безопасности продукции Liebherr, фактический срок эксплуатации может значительно превышать установленный.

Модель:  Дата приобретения:  .  .

Сервисный номер:  –  Серийный номер:  .  .  .

Наименование и печать продавца	Название Сервисного Центра	Номер наряда	Дата поступления	Дата завершения

С условиями гарантии ознакомлен. Претензий к внешнему виду не имею. Потребитель \_\_\_\_\_ / \_\_\_\_\_ /  
Товар сертифицирован.

Импортер: ООО «Либхерр-Русланд», 121059, Москва, 1-ая Бородинская ул., д. 5.

**Информация об изготовителе**  
**Liebherr-Hausgeraete Lienz GmbH**  
А-9900 Лиенц  
Др.-Ханс-Либхерр-Штрассе 1  
Австрия