

Глава. 7 – Техническое обслуживание

7.1 – Общие сведения

Перед проведением технического обслуживания:

- а) Выньте штепсель из розетки, чтобы полностью отключить устройство от электросети.

7.2 - Ножи

Со временем, ножи могут изнашиваться и терять свою эластичность, тем самым ухудшая стабильность устройства. Замените их.

7.3 – Силовой кабель

Периодически проверяйте степень износа кабеля и, при необходимости, обратитесь в центр послепродажного обслуживания для его замены.

7.4 - Ножи

Проверьте, что после заточек, лезвия не источились более чем на 5 мм. обратитесь в центр послепродажного обслуживания для его замены.

Глава. 8 – Демонтаж оборудования

8.1 – Вывод из эксплуатации

Если по какой-либо причине, устройство необходимо вывести из эксплуатации, убедитесь, что оно не может быть использовано никем в дальнейшем: отключите и обрежьте все электрические провода.

8.2 – Утилизации электрического и электронного оборудования (WEEE)



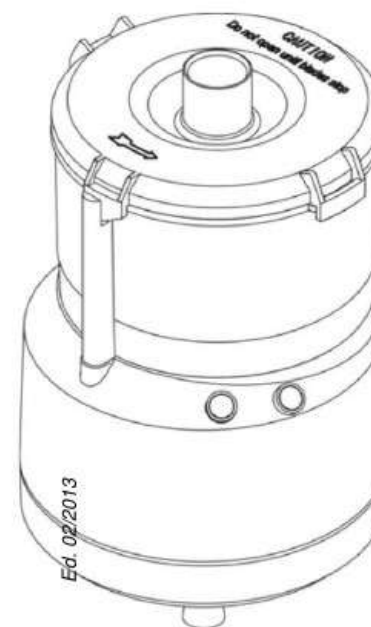
В соответствии с п.13 директивы Италии п.151 дд. 25 июля 2005, "Выполнение директив 2002/95/CE, 2002/96/CE и 2003/108/CE, в отношении сокращения использования вредных веществ в электрическом или электронном оборудовании, а также их утилизация".

Символ перечеркнутой мусорной урны на устройстве или его упаковке свидетельствует о том, что он должен утилизироваться отдельно от других предметов после окончания его жизненного цикла.

Утилизации и сбор компонентов оборудования должен осуществляться производителем. Пользователь при желании утилизировать устройство должен обратиться к производителю и следовать действиям, предназначенным для индивидуальной утилизации.

Индивидуальная утилизация будет способствовать предотвращению негативного воздействия на окружающую среду и здоровье человека; некоторые части устройства могут быть повторно использованы. Неправильная утилизация пользователем приведет к применению административных санкций в соответствии с действующим законодательством.

Инструкция по эксплуатации И техническому обслуживанию



Куттер APACH
ACTX3 ECO

Предисловие

Настоящее руководство составлено для предоставления покупателю полной информации об устройстве, стандартах, в соответствии с которыми оно было разработано, а также инструкции по эксплуатации и техническому обслуживанию, позволяющие использовать устройство максимально эффективно, а также сохранить его эксплуатационные свойства в течение всего жизненного цикла устройства.

Оглавление

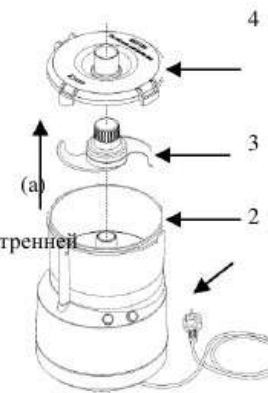
Глава. 1 – Информация об устройстве	стр 4
1.1 – Общие меры предосторожности	
1.2 – Предохранительные элементы, установленные на устройстве	
1.2.1 - Механические устройства безопасности	
1.2.2 - Электрические защитные элементы	
1.3 – Описание устройства	
1.3.1 – общее описание	
1.3.2 - Особенности контракции	
1.3.3 - Схема компонентов устройства	
Глава. 2 – Технические характеристики	стр 6
2.1 – Габариты, вес, другие характеристики	
Глава. 3 – Приемка устройства	стр 7
3.1 – Отгрузка устройства	
3.2 – Проверка упаковки при получении	
3.3 – Утилизация упаковки	
Глава. 4 - Установка	стр 8
4.1 – Расположение устройства	
4.2 – Электроподключение	
4.3 – Диаграмма электроподключения	
4.3.1 - Электроподключение 1 фаза	
4.4 – Контрольные операции	
Глава. 5 – Применение устройства	рис 9
5.1 – Команды	
5.2 – Загрузка продукта	
5.3 – Заточка ножей	
Глава. 6 – Плановая чистка	рис 11
6.1 – Общие сведения	
6.2 – Процедура чистки устройства	
6.2.1 - чистка крышки, ножей, емкости	
6.2.2 - общая чистка	

5.3 – Заточка ножей

Внимание: следуйте инструкциям перед выполнением заточки; выполняется при неравномерном разрезании продукта:

1. **выньте штепсель из розетки (1)**
2. поверните крышку (4) по часовой стрелке, снимите ее;
3. извлеките ножи (3) с осторожностью, придерживая за Верхнюю часть;
4. возьмите точильный брусок, наточите ножи, проводя с внутренней стороны к наружной.

рис. п°8 – Извлечение ножа



Глава. 6 – Плановая чистка

6.1 – Общие сведения

Устройство должно чиститься, как минимум, раз в день или чаще, при необходимости. Все части устройства, непосредственно контактирующие с продуктами питания, должны быть тщательно очищены.

Запрещается чистить устройство под прямыми струями воды, использовать щетки и другие предметы, которые могут повредить поверхность устройства.

Перед проведением чистки:

- а) Выньте штепсель из розетки, чтобы полностью отключить устройство от электросети.

6.2 – Процедура чистки устройства

6.2.1 – чистка крышки, ножей, емкости (см рис.п°8/9)

Внимание: поверните крышку (4) по часовой стрелке, снимите ее.

После чего ножи (3) и емкость (2) могут быть легко сняты, повернув их по часовой стрелке и подняв вверх (а).

Внимание! Запрещается мыть ножи в посудомоечной машине

После снятия, очистите части устройства с помощью воды и нейтрального моющего средства.

NB.: выполняйте процедуры только в защитных перчатках.

6.2.2 – общая чистка (см рис. п°9)

NB.: выньте штепсель из розетки
корпус устройства необходимо чистить на рабочей поверхности с помощью влажной тряпки и нейтрального моющего средства, после чего необходимо промыть его чистой водой.

Внимание! Запрещается чистить устройство под прямыми струями воды или в посудомоечной машине.

После чистки просушите все части устройства.

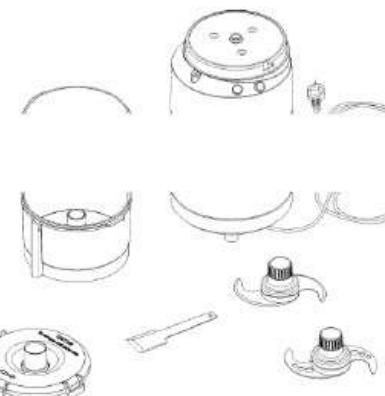


рис. п°9 – Снятие ножей для чистки

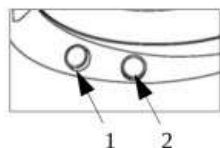
совпали с соответствующими пазами на емкости.

3. Нажмите кнопку “ВКЛ” или “ВЫКЛ”.
4. Включите устройство, нажав кнопку “ВКЛ”, проверьте, останавливается ли устройство при открытии крышки.

Глава. 5 – Применение устройства

5.1 – Команды

Кнопки, отвечающие за определенные команды, располагаются на корпусе устройства:



1. кнопка “ВЫКЛ».
2. кнопка “ВКЛ”.

Рис. n°6 – Расположение кнопок

5.2 – Загрузка продукта

Внимание! Загружаться должны только продукты, их размер не должен превышать 5 см³; они не должны содержать костей или твердых элементов.

Продукты должны загружаться только при выключенном моторе. Выполните следующие действия:

1. поверните крышку по часовой стрелке (рис.n°1) и снимите ее с устройства;
2. установите нож, необходимый для выполнения нарезки;
Внимание! Поместите продукт в емкость (рис.n°1), особое внимание уделяя ножам из н/с. В случае, если продукты слишком большие, разрежьте их вручную, только после чего загружайте в емкость.
Внимание!! Не загружайте емкость выше ½ указанного уровня;
3. проверьте положение устройства в целях предотвращения опасных ситуаций (см рис.n°7): корпус устройства должен располагаться перпендикулярно рабочей поверхности. **Ни при каких обстоятельствах не облакачивайтесь на устройство, избегайте положений, при которых возникает прямой контакт с устройством;**
4. поместите крышку на место, поверните ее против часовой стрелки до полного закрытия;
5. включите устройство, нажав на кнопку “ВКЛ” (рис.n°6);
6. запрещается использовать куттер продолжительное время, работая на низкой скорости;
7. не включайте устройство без загруженного продукта.
8. Не используйте устройство более 10 минут без остановки; каждые 10 минут работы выключайте устройство на 5 минут.
9. Загружайте оставшийся продукт во время работы устройства через отверстие на крышке (рис.n°1);
10. По окончании работы отключите устройство, нажав на кнопку “ВЫКЛ” (рис .n°6), дождитесь, пока ножи полностью остановятся, только после этого открывайте крышку.
11. Перед выгрузкой продукта, извлеките ножи, потянув их вверх за специальную рукоятку.

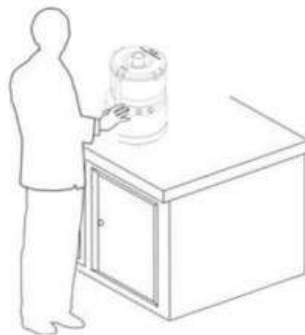


рис.n°7 – Правильное положение

Глава. 7 - Техническое обслуживание

стр 11

- 7.1 - Общие сведения
- 7.2 - Ножи
- 7.3 - Силовой кабель
- 7.4 - Ножи

Глава. 8 - Демонтаж оборудования

стр 12

- 8.1 - Вывод из эксплуатации
- 8.2 - Утилизации электрического и электронного оборудования

Глава. 1 – Информация об устройстве

1.1 – Общие меры предосторожности

К работе с устройством допускается только обученный персонал, хорошо ознакомленный со стандартами безопасности, указанными в настоящем руководстве.

В случае замены персонала, необходимо повторное обучение.

Перед проведением работ по чистке или техническому обслуживанию, отключите устройство от электросети.

При частичном разборе устройства во время чистки или технического обслуживания (снятие защитных элементов), пользователь должен в полной мере учитывать остаточные риски.

При проведении чистки или технического обслуживания пользователь должен быть полностью сконцентрирован и не отвлекаться.

Регулярно проверяйте состояние кабеля; поврежденный кабель представляет серьезную опасность для пользователя.

При обнаружении неисправности запрещается использовать устройство, не пытайтесь устранить неисправность самостоятельно; обратитесь в центр послепродажного обслуживания.

Не используйте устройство для переработки замороженных продуктов, рыбы и мяса с костями, посторонних предметов.

Во время работы устройства не помещайте пальцы в отверстие на крышке.

Производитель не несет ответственности в следующих случаях:

Работы с устройством проводит не авторизованный специалист; используются неоригинальные запчасти для замены неисправных; не полного исполнения инструкций, представленных в настоящем руководстве; для чистки используются запрещенные вещества.

1.2 – Предохранительные элементы, установленные на устройстве

1.2.1 – Механические устройства безопасности

Предохранительные элементы устройства полностью соответствуют директиве **2006/42/CE**.

Предохранительные элементы относятся к (см 1.3.3) закрывающейся крышке и емкости для переработки.

1.2.2 – Электрические защитные элементы

Электрические предохранительные элементы устройства полностью соответствуют директивам **2006/95/CE** и **2004/108/CE**.

Устройство оснащено:

-Механическими микропереключателями, которые останавливают устройство при снятии крышки (см рис.н° 1), не позволяют начать работу, если крышка находится в закрытом положении;- Реле системы управления, которое отвечает за повторный рестарт устройства в случае отключения электроэнергии.

Несмотря на то, что устройство оснащено защитными элементами, пользователям даются указаниями по безопасному проведению чистки и технического обслуживания, существуют остаточные риски, которые не могут быть полностью устранены, они обозначены в руководстве по эксплуатации символом **ВНИМАНИЕ**.

В основном данные риски связаны с опасностью порезаться во время загрузки продукта, чистки устройства, заточке ножей.

1.3 – Описание устройства

1.3.1 – общее описание

Профессиональный куттер (CE) был разработан нашей компаний для нарезания,

Глава. 4 - Установка

4.1 – Расположение устройства

Поверхность, на которую будет установлено устройство, должно быть выбрано с учетом размеров устройства, указанных в таб.1 (в нижней части устройства), оно должно быть достаточно просторным, ровным, сухим, способным выдержать вес устройства, находиться на высоте не менее 80 см от пола.

Кроме того, устройство должно быть установлено в помещении с низким содержанием солей в воздухе, с макс. Влажностью 75% и температурой от +5°C до +35°C; соблюдение норм установки гарантирует исправную работу устройства.

4.2 – Электроподключение

Устройство оснащено силовым кабелем с поперечным сечением of 3x1mm²; длиной 1.5 м и штепселем переменного тока.

Подключите устройство 230 В 50 Гц и установите прерыватель цепи 10А, I = 0.03А.

Проверьте, правильно ли устройство заземлено, и корректно функционирует.

Также удостоверьтесь, что данные, указанные на шильде (рис. н°4), соответствуют данным, прописанным в транспортных документах.

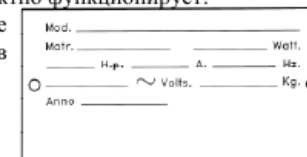


рис. н°4 - Шильд

4.3 – Диаграмма электроподключения

4.3.1 Электроподключение 1 фаза

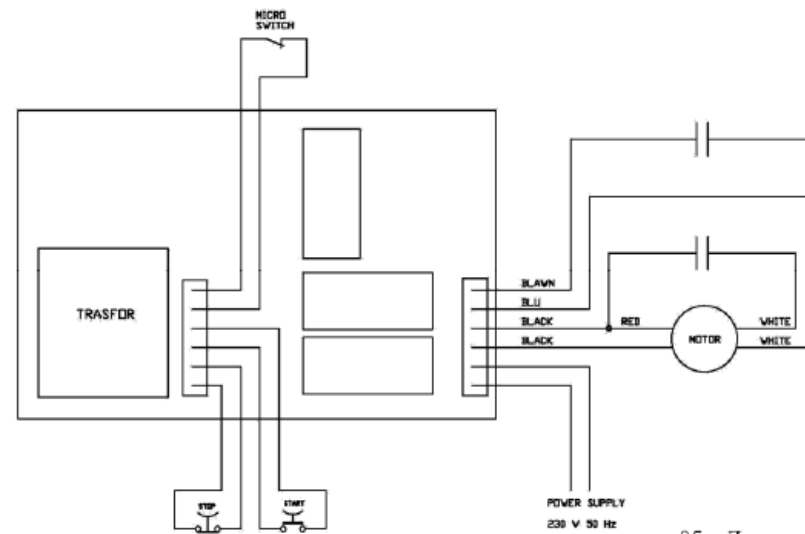


рис. н°5 - Диаграмма

4.4 – Контрольные операции

Проверьте работу куттера, выполнив следующие действия:

1. Удостоверьтесь, что ножи правильно установлены
2. Закройте крышку, повернув ее против часовой стрелки, проверяя, чтобы 2 крепления

Глава. 3 – Приемка устройства

3.1 – Отгрузка устройства (см. рис. n°3)

Устройство отгружается с фабрики тщательно упакованным. Комплектация устройства состоит из:

- a) Картонной коробки
- b) устройства
- c) руководства по эксплуатации
- d) лопатки
- e) ножей из нержавеющей стали
- f) держателей ножей из пластика
- g) сертификат соответствия ЕС.

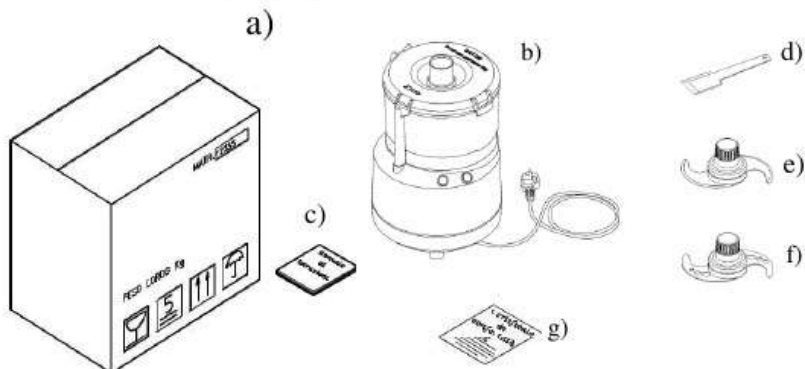


рис. n°3 – Описание упаковки

3.2 – Проверка упаковки при получении

При получении устройства, проверьте упаковку на наличие повреждений, если они не обнаружены, откройте коробку, проверьте комплектность поставки (см. рис. n°3). Если при получении обнаружены повреждения на упаковке, представитель транспортной компании должен быть уведомлен о повреждении, в течении 3 дней с момента получения должен быть составлен акт приемки с указанием повреждения. **Не переворачивайте упаковку!!** При транспортировке убедитесь, что коробка закреплена в 4 основных точках (она должна располагаться параллельно полу).

3.3 – Утилизация упаковки

Упаковочные материалы (коробка, паллета, пластиковые стяжки и пластиковая пленка) относятся к бытовым отходам. Они могут быть легко утилизированы.

Если устройство установлено в стране со строгими стандартами, утилизация должна проходить в полном соответствии с действующими стандартами.

измельчения, смешивания, эмульгирования, протирания продуктов питания (например, овощей, мяса, хлеба и т.д.) и гарантирует:

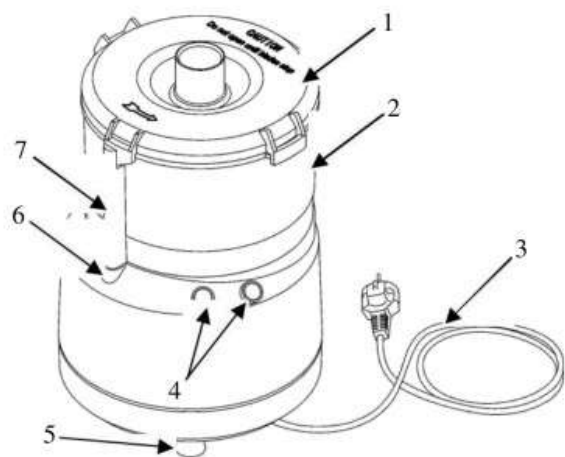
- Максимальную безопасность использования, чистки и технического обслуживания;
- Максимальное соблюдение гигиенических норм, получаемое благодаря тщательному отбору материала, вступающего в контакт с продуктами питания, обеспечивается простота чистки и разборки устройства.
- Стабильную работу всех компонентов устройства;
- Легкость в обращении.

1.3.2 – Особенности контракции

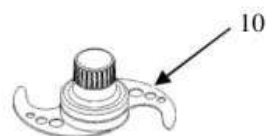
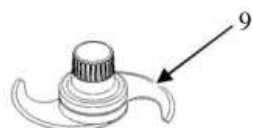
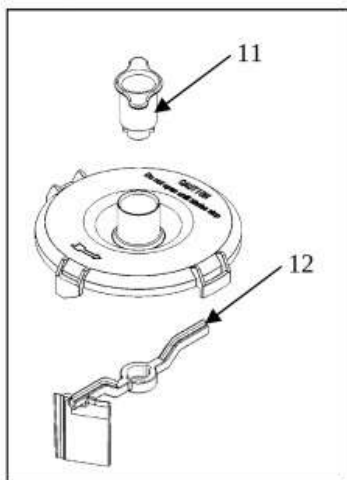
Куттер изготовлен из пластика, подходящего для работы с продуктами питания. Таким образом, гарантируется безопасный контакт с продуктами питания; материал обладает высоким сопротивлением к кислотам и солям, не подвержен окислению. Ножи куттера изготовлены из нержавеющей стали (AISI 420); они позволяют нарезать, измельчать, эмульгировать, протирать продукты без необходимости менять устройства.

1.3.3 – Схема компонентов устройства

рис. n°1 – Общий вид устройства



Опции



Компоненты:

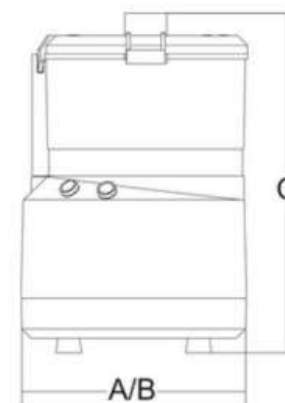
- Крышка с центральным отверстием
- 1 - Крышка с центральным отверстием
- 2 - Емкость
- 3 - Силовой кабель
- Переключатель
- 4 ВКЛ/ВЫКЛ
- 5 - Ножка
- 6 - Микропереключатель

- Вал управления
- 7 микропереключателем
- 8 - Лопатка
- 9 - держатель н/с ножей
- Держатель ножей
- 10 (пластик)
- 11 - Рукоятка скребка
- 12 - Лопасть/лезвие скребка

Глава. 2 – Технические характеристики

2.1 – Габариты, вес, другие характеристики

рис. n°2 – Габариты



Таб. n°1 – Размеры и технические характеристики

Модель	Ед.изм-я	ACTX3 ECO
Мощность	Вт/л.с.	370/0,5
Напряжение		230В 50/60Гц F+N
Объем емкости	литр	3,2
Произв-ть.	Об/мин.	2.800
А x В x С	мм	240x240x355
Вес нетто	кг	8
Уровень шума	дб	70

Внимание: электрические параметры, по которым настроено устройство, указаны на шильде, расположенном на задней стороне устройства; перед подключением изучите пар. 4.2 Электроподключение.