

РОССИЯ

АО «ЧУВАШТОРГТЕХНИКА»



**КОТЛЫ ПИЩЕВАРОЧНЫЕ
ЭЛЕКТРИЧЕСКИЕ ОПРОКИДЫВАЮЩИЕСЯ
КПЭМ-400-ОМ2 и КПЭМ-500-ОМ2**

Руководство по эксплуатации

EAC

ЧЕБОКСАРЫ

СОДЕРЖАНИЕ

ОПИСАНИЕ ИСПОЛЬЗУЕМЫХ ПИКТОГРАММ.....	3
1 НАЗНАЧЕНИЕ	4
2 УСТРОЙСТВО КОТЛА	4
3 МЕРЫ БЕЗОПАСНОСТИ.....	9
4 ПОРЯДОК УСТАНОВКИ	10
4.1 РАСПАКОВКА И УСТАНОВКА	10
4.2 ПОДКЛЮЧЕНИЕ К СИСТЕМЕ ВОДОСНАБЖЕНИЯ И КАНАЛИЗАЦИИ.....	12
4.3 ПОДКЛЮЧЕНИЕ КОТЛА К ЭЛЕКТРИЧЕСКОЙ СЕТИ	14
4.4 ПРОВЕРКА РАБОТОСПОСОБНОСТИ КОТЛА ПЕРЕД ВВОДОМ В ЭКСПЛУАТАЦИЮ.....	15
4.5 РАСКОНСЕРВАЦИЯ И ПРОВЕРКА ФУНКЦИОНИРОВАНИЯ.....	15
5 ПОДГОТОВКА И ПОРЯДОК РАБОТЫ	17
5.1 ОПИСАНИЕ КНОПОК УПРАВЛЕНИЯ И ИНДИКАЦИИ.....	18
5.2. ПАРАМЕТР «ТЕМПЕРАТУРА».....	22
5.3 ПАРАМЕТР «ТАЙМЕР»	22
5.4 ПАРАМЕТР «МЕРНЫЙ ЗАЛИВ»	22
5.5 СОЗДАНИЕ ПОЛЬЗОВАТЕЛЬСКИХ ПРОГРАММ.....	23
5.6 ПАРАМЕТР «МЕРНЫЙ ЗАЛИВ»	25
5.7 УПРАВЛЕНИЕ ПОЛОЖЕНИЕМ ВАРОЧНОГО КОТЛА.....	26
6 ЕЖЕДНЕВНАЯ ОЧИСТКА КОТЛА.....	27
7 ТЕХНИЧЕСКОЕ ОБСЛУЖИВАНИЕ.....	28
8 КОДЫ ОШИБОК КОНТРОЛЛЕРА.....	29
9 ОБНОВЛЕНИЕ ПРОГРАММНОГО ОБЕСПЕЧЕНИЯ КОНТРОЛЛЕРА С ФЛЕШ ПАМЯТИ.....	29
10 НАСТРОЕЧНЫЕ ПАРАМЕТРЫ КОНТРОЛЛЕРА	30
11. НАСТРОЕЧНЫЕ ТАБЛИЦЫ ДЛЯ ЧАСТОТНЫХ ПРЕОБРАЗОВАТЕЛЕЙ	33
13 ВОЗМОЖНЫЕ НЕИСПРАВНОСТИ И МЕТОДЫ ИХ УСТРАНЕНИЯ	35
14 ПЕРИОДИЧНОСТЬ ТЕХНИЧЕСКОГО ОСВИДЕТЕЛЬСТВОВАНИЯ КОТЛА.....	38
15 СВЕДЕНИЯ ОБ УТИЛИЗАЦИИ	38
16 ХРАНЕНИЕ, ТРАНСПОРТИРОВАНИЕ И СКЛАДИРОВАНИЕ КОТЛОВ	38
17 ОБЪЕМ И МЕТОДЫ ТЕХНИЧЕСКОГО ОСВИДЕТЕЛЬСТВОВАНИЯ КОТЛА	38
СХЕМА ЭЛЕКТРИЧЕСКАЯ ПРИНЦИПИАЛЬНАЯ КПЭМ-400-ОМ2, КПЭМ-500-ОМ2.....	41
ПЕРЕЧЕНЬ ЭЛЕМЕНТОВ КПЭМ-400-ОМ2, КПЭМ-500-ОМ2	43
СХЕМА ПЛЕНОЧНОЙ КЛАВИАТУРЫ	44

ОПИСАНИЕ ИСПОЛЬЗУЕМЫХ ПИКТОГРАММ



Информация о том, как правильно действовать, чтобы предотвратить опасные ситуации (травмы и повреждение котла).



Опасность ожога.



Опасность пожара.



Символ сообщает о рекомендациях и подсказках, которые помогают добиться максимальной производительности котла.

1 НАЗНАЧЕНИЕ

Котлы пищеварочные КПЭМ-400-ОМ2 и КПЭМ-500-ОМ2 (далее - котлы) предназначены для приготовления бульонов, первых блюд, компотов, сиропов, джемов, овощей, легкого теста, взбитых сливок, гарниров на предприятиях общественного питания.

В связи с постоянным усовершенствованием котлов, в конструкции могут быть изменения, не отраженные в настоящем издании и не влияющие на монтаж и эксплуатацию.

Котлы используются на предприятиях общественного питания как самостоятельно, так и в составе технологической линии.



Руководство должно быть обязательно изучено пользователями, электромонтажниками и другими лицами, которые отвечают за хранение, транспортирование, установку, ввод в эксплуатацию, обслуживание и поддержание котла в рабочем состоянии.

Руководство должно находиться в доступном для пользователя месте и храниться в течение всего срока службы.

2 УСТРОЙСТВО КОТЛА

Принцип работы котлов основан на обогреве содержимого в варочном котле паром, который образуется при нагреве воды в «рубашке» котла трубчатыми электронагревателями (далее по тексту ТЭН-ами). Такой процесс обогрева полностью исключает пригорание продуктов.

Котлы имеют встроенную мешалку для перемешивания продукта со ступенчатой регулировкой скорости. Возможен выбор одного способа перемешивания из трех возможных.

Для управления положением варочного котла котлы оборудованы электрическим приводом.

Общий вид котла показан на рисунке 1.

Котел состоит из следующих основных узлов:

- варочного котла с защитной облицовкой (рис. 1 поз. 1);
- правой опорной стойки с защитной облицовкой (рис. 1 поз. 4);
- левой опорной стоки с защитной облицовкой (рис. 1 поз. 5).

К варочному котлу (рис. 2) приварена пароводяная «рубашка». В нижней части пароводяной «рубашки» установлен электропривод мешалки (рис. 2 поз. 1). Электропривод через вал передает вращательное движение мешалке. Общий вид мешалки показан на рисунке 3. Для надежной фиксации мешалки на валу предусмотрен фиксатор на втулке верхней (рис. 3 поз. 4). На мешалке установлены съемные скребки (рис. 3 поз. 2, 3, 5 и 6)

В нижней части пароводяной «рубашки» встроены блоки ТЭНа(ов) (рис. 2 поз. 2) и датчик «сухого хода» (рис. 2 поз. 3). В зависимости от исполнения изделия устанавливается различное количество блоков ТЭНа.

Под термином «сухой ход» принято понимать положение, вследствие понижения уровня теплоносителя в пароводяной «рубашке», ТЭНы могут частично или полностью оказываются без воды. Электронный блок по сигналу от датчиков сухого хода формирует команду на управление электромагнитным клапаном залива воды в пароводяную «рубашку» (рис. 2 поз. 4) или включением ТЭНом(ами).

Залив воды в пароводяную «рубашку» осуществляется в автоматическом режиме когда варочный котел принимает вертикальное положение (датчик вертикального положения замкнут).

Для уменьшения потерь тепла пароводяная «рубашка» с наружной стороны обернута базальтовым теплоизоляционным материалом и алюминиевой фольгой.

На защитной облицовке основания, с внутренней стороны, размещена система водоснабжения, а также аварийный термостат на 220°C (рис. 2 поз. 18).

Залив воды в варочный котел выполняется через расходомер (рис. 2 поз. 16) и электромагнитный клапан (рис. 2 поз.5). Залив воды в варочный котел возможен на любом этапе работы и в любом положении варочного котла.

Для частичного слива воды и для выпуска «холодного» пара из пароводяной «рубашки» предусмотрен электромагнитный клапан (рис. 2 поз. 6).

Для полного слива воды из пароводяной «рубашки» предусмотрена заглушка (рис. 2 поз. 7).

Для предотвращения деформации варочного котла при повышении давления внутри пароводяной «рубашки» более 1,2 кгс/см² установлен предохранительный клапан (рис. 2 поз. 8).

Для предотвращения деформации варочного котла при вакуумировании, залив холодной воды в нагретый варочный котел, установлен предохранительный клапан (рис. 2 поз. 9). Клапан срабатывает при создании вакуума в пароводяной «рубашке» более 0,01 кгс/см².

Для аварийного отключения работы котла и вывода на панель управление информационного сообщения об аварийном состоянии установлен электроконтактный манометр (рис. 2 поз. 17). На электроконтактном манометре значение верхнего предела давления устанавливается на (1,25...1,3) кгс/см².

Крышка (рис. 1 поз. 2) предназначена для предотвращения выхода пара из варочного котла и для заправки в варочный котел продуктов во время работы. Съёмная крышка с фиксатором служит для загрузки продукта в варочный котел продукты при работающей мешалке.

Для блокировки работы мешалки, при открывании защитной решетки, на защитной решетке установлен магнит (рис. 1 поз. 16) от датчика блокировки мешалки. Датчик блокировки мешалки установлен под магнитом внутри за облицовкой варочного котла.

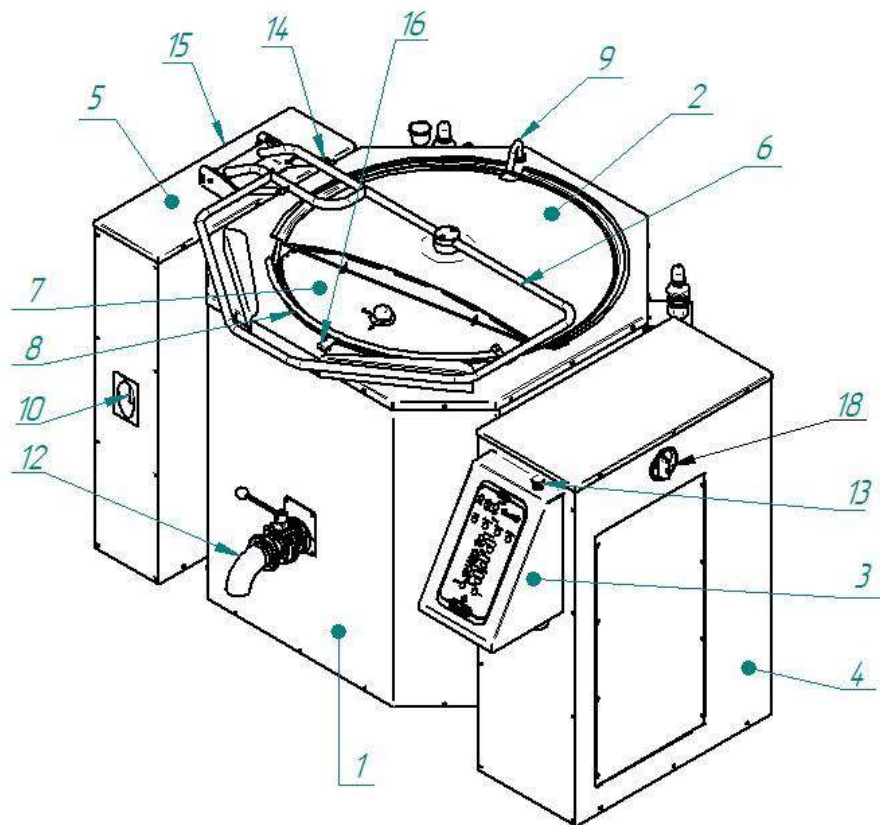
Стойка газовая (рис. 1 поз. 14) позволяет удерживать крышку котла в открытом положении.

На правой стойке установлена панель управления (рис. 1 поз. 3) и выключатель электрического напряжения (рис. 1 поз. 18)..

Внутри правой стойки установлен щит монтажный с коммутационной аппаратурой и минигидростанция управления положением варочного котла.

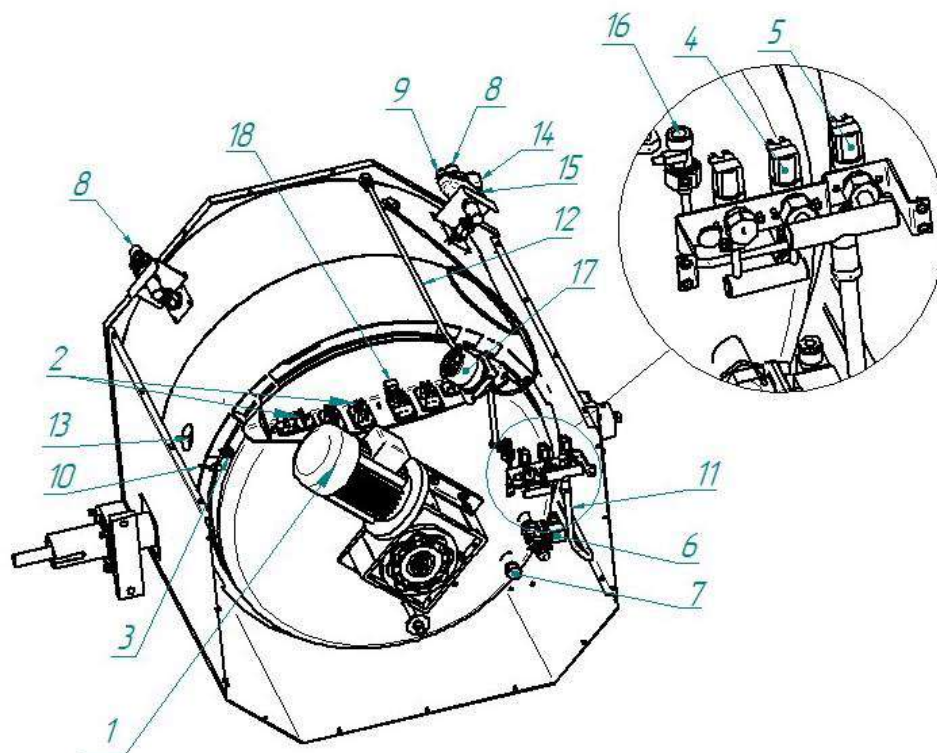
На левой опорной стойке установлен кронштейн крепления крышки котла, душирующее устройство. На облицовке установлен кронштейн для подвешивания дополнительного инвентаря (рис. 1 поз. 15).

Внутри правой стойки установлен щит монтажный с коммутационной аппаратурой, два датчика крайнего положения варочного котла и клеммы для подключения вводного кабеля.



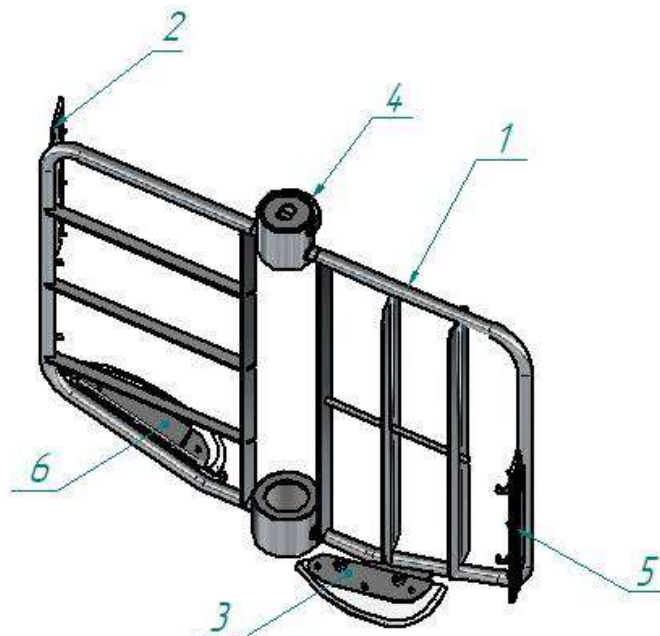
- 1 Варочный котел
- 2 Крышка котла
- 3 Панель управления
- 4 Стойка правая
- 5 Стойка левая
- 6 Ручка для поднятия крышки
- 7 Крышка съемная
- 8 Защитная решетка
- 9 Трубка подачи воды в котел
- 10 Подключение шланга душевого устройства
- 12 Кран сливной (для изделий со сливным краном)
- 13 Кнопка аварийного останова
- 14 Стойка газовая
- 15 Место для подвешивания инструмента
- 16 Магнит крышки котла
- 18 Выключатель электрического напряжения

Рис. 1 Общий вид котла



- 1 Электропривод мешалки
- 2 Блоки ТЭН-ов
- 3 Датчик сухого хода
- 4 Электромагнитный клапан заполнения пароводяной «рубашки»
- 5 Электромагнитный клапан заполнения варочного котла
- 6 Электромагнитный клапан для подключения слива излишка воды в канализацию G3/4
- 7 Пробка слива воды из «рубашки»
- 8 Предохранительный клапан по давлению
- 9 Предохранительный клапан по разрежению
- 10 Датчик измерения температуры в «рубашке» котла
- 11 Подвод воды
- 12 Трубка подачи воды в варочный котел
- 13 Датчик измерения температуры «продукт»
- 14 Воронка
- 15 Ручка крана сброса давления с «рубашки» котла
- 16 Расходомер
- 17 Электроконтактный манометр
- 18 Аварийный термостат на 220°C

Рис. 2 Устройство варочного котла



	КПЭМ-400-ОМ2	КПЭМ-500-ОМ2
поз. 1	Миксер КПЭМ-400-ОМ2.11699.07.00.100СБ	Миксер КПЭМ-500-ОМ2.6538. 07 .00 .100СБ
поз. 2	Лопатка в сборе (боковая верхняя) КПЭМ-500-ОМ2.6538.07.06.000СБ10000030178	
поз. 3	Лопатка в сборе (нижняя правая) КПЭМ-500-ОМ2.6538.07.08.000СБ 10000030180	
поз. 4	Втулка верхняя КПЭМ-500-ОМ2.6538.07.01.000СБ10000030182	
поз. 5	Лопатка в сборе (боковая нижняя) КПЭМ-400-ОМ2.11699.07.05.000СБ	Лопатка в сборе (боковая нижняя) КПЭМ-500-ОМ2.6538.07.05.000СБ
поз. 6	Лопатка в сборе (нижняя левая) КПЭМ-500-ОМ2.6538.07.07.000СБ 10000030179	

Рис. 3 Мешалка со скребками

3 МЕРЫ БЕЗОПАСНОСТИ

По способу защиты человека от поражения электрическим током котел относится к 1 классу по ГОСТ 12.2.007.0.

Котел регистрации в органах Ростехнадзора России не подлежит.

К работе с котлом допускается специально обученный персонал. Для предотвращения несчастных случаев и повреждения котла требуется проводить регулярное обучение персонала.



Котел не предназначен для использования лицами (включая детей) с пониженными физическими, психическими или умственными способностями, или при отсутствии у них опыта или знаний, если они не находятся под контролем или не проинструктированы об использовании прибора лицом, ответственным за их безопасность.

Дети должны находиться под присмотром для недопущения игры с котлом.

Электропроводка и заземляющие устройства должны быть исправными. При замыкании немедленно отключите котел от электросети и включите вновь только после устранения неисправностей.

В случае возникновения на панели аварийных информационных сообщений выключите котел и вызовите электромеханика. Для экстренной остановки работы котла нажмите и отпустите кнопку аварийного останова.

Перед изменением положения варочного котла убедитесь в отсутствии посторонних предметов, людей между котлом и опорными стойками, а также в том, что никакие предметы, люди не попадут туда во время опрокидывания (подъема) варочного сосуда.

Перед запуском котла в работу проверяйте установку и фиксацию мешалки.

После окончания варки не касайтесь горячего рабочего инструмента без защитных рукавиц.

При горячем котле (более 50°C) не открывайте пробку слива пароводяной «рубашки».

Во избежание выплескивания содержимого котла следите за скоростью перемешивания.

Не оставляйте воду в варочном котле и в пароводяной «рубашке» после работы, если температура в помещении опускается ниже 0°C.



Для очистки наружной облицовочной стенки котла не допускается применять водяную струю.

Запрещается:

- применять водяную струю для очистки поверхностей котла;
- нагревать и кипятить легко воспламеняющиеся жидкости;
- работать без заземления;
- оставлять работающий котел без присмотра;
- проводить чистку и устранять неисправности на работающем котле;
- работать с незафиксированной мешалкой;
- управлять положением варочного котла при нахождении посторонних предметов или персонала между опорными стойками;
- работать в одежде (шарфы, галстуки, свободные рукава и тому подобное), которая может быть легко захвачена во время работы вращающимися частями котла;
- изменять положение варочного котла при нахождении людей спереди или сзади котла.
- блокировать работу датчиков;
- включать котел с незагруженным варочным сосудом (пустой котел);
- открывать пробку слива воды из пароводяной «рубашки» во время работы;
- оставлять котел подключенным к электрической сети без присмотра

Во время вращения мешалки не допускать проникновение посторонних инструментов в варочный сосуд.

4 ПОРЯДОК УСТАНОВКИ

После хранения котла в холодном помещении или после перевозки в зимних условиях перед включением в сеть необходимо выдерживать его в условиях комнатной температуры ($18\div 20^{\circ}\text{C}$) в течение 2 ч.



Распаковку, установку, ввод в эксплуатацию котла должны производить специалисты по монтажу и ремонту торгово-технологического оборудования.



Перед транспортировкой котла на место установки убедитесь, что дверные проемы позволяют беспрепятственно транспортировать изделие до места установки, так же на месте установки котла имеется:

- электрический кабель с требуемым сечением проводов и количеством жил. Кабель должен иметь достаточный запас длины для подключения к клеммам котла (требования на кабель см. таблица 2);
- система холодного водоснабжения (далее по тексту – водоснабжение). На трубопроводе водоснабжения должны быть установлены два запорных крана и механические фильтры. После установки котла, на предусмотренное место, доступ к запорным кранам должен быть не загроможден;
- система канализации;
- вытяжной зонт;
- в полу перед котлом должен быть предусмотрен сливной трап.



Во избежание накопления пара в помещении, котел размещать под воздухоочистительным (вытяжным) зонтом. Рекомендуется использовать зонт ЗВЭ-900-4-0 (завод-изготовитель ООО «Элинокс» г. Чебоксары, код для заказа 21000802403).

4.1 РАСПАКОВКА И УСТАНОВКА

Снять облицовку упаковки.

Грузовой тележкой поднять котел за транспортную подставку (поз.3). Гаечным ключом на «19» снять четыре транспортировочных болта (M12x85 поз.6) крепления стоек котла к основанию упаковки и удалить основание упаковки. Снять передние и задние заглушки (поз.4 и 5) с правой и левой стойки.

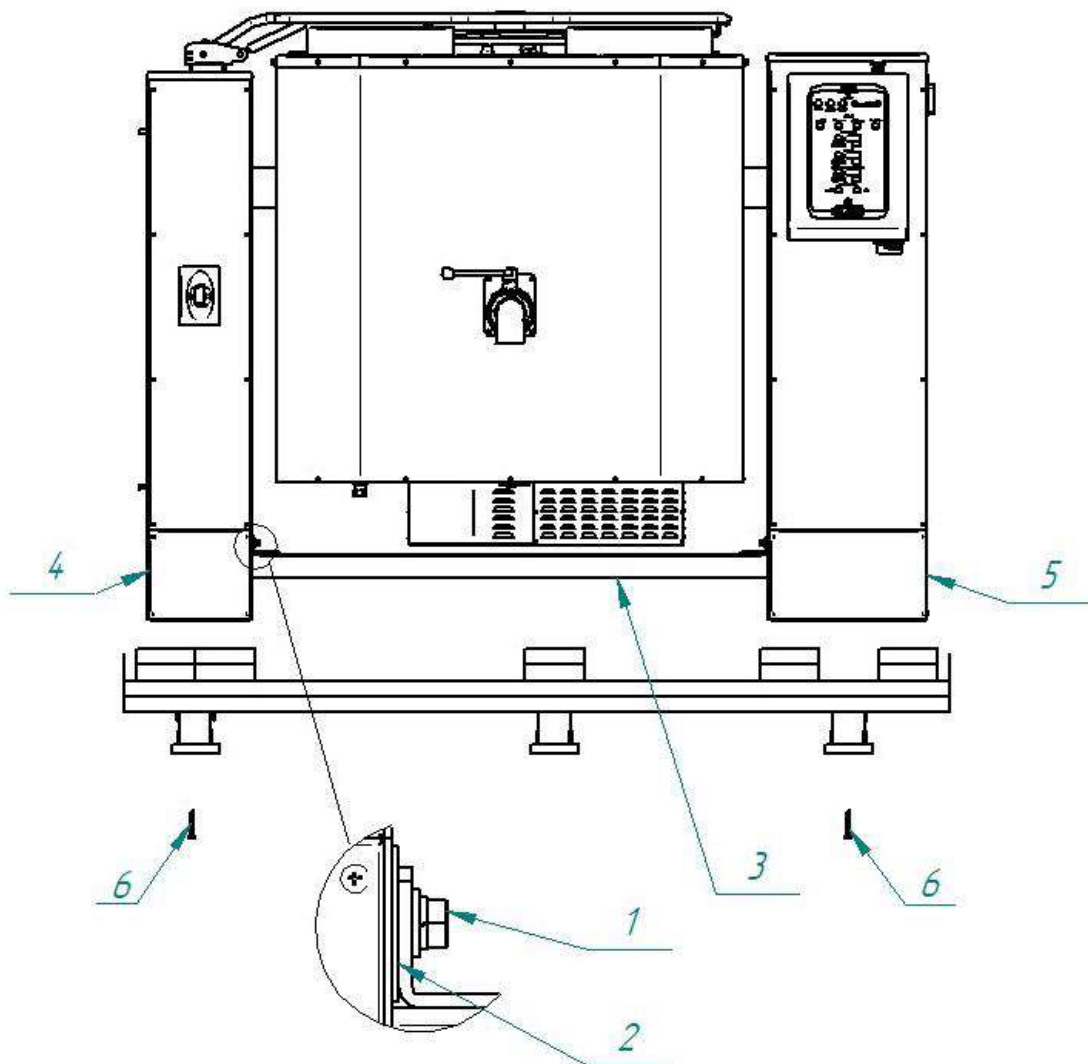


Рис. 4 Распаковка и установка котла

Убедиться, что на месте установки котла подведен электрический кабель и сечение проводников в кабеле для котла должно быть не ниже указанного значения в таблице 2, имеется достаточное пространство, расстояние до боковых и задней стены или другого рядом стоящего оборудования должно быть не менее, чем указано на (рис. 9). Так же в зоне установки должен быть предусмотрен водопровод с запорным краном и система канализации. Котел следует устанавливать в хорошо проветриваемом помещении под воздухоочистительным зонтом, во избежание накопления пара в помещении.

Транспортировать котел на место установки.

Установить котел совместив отверстия в правой и левой стойке с отверстиями под фундаментные болты в полу и наживить фундаментные болты.

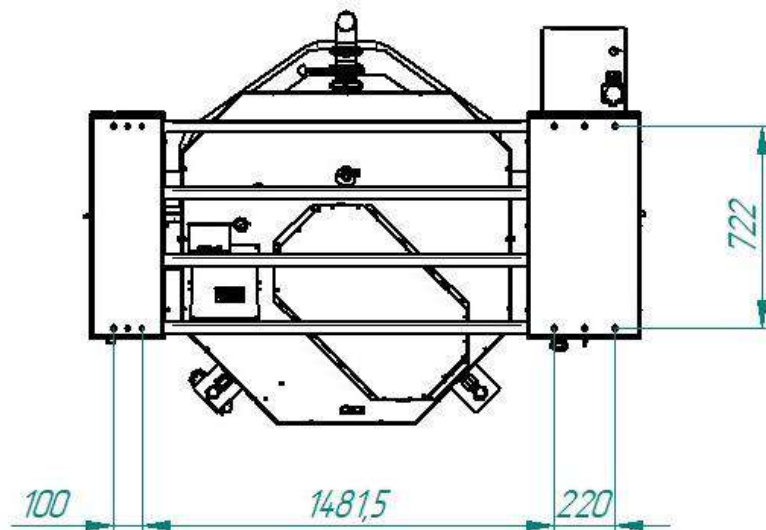


Рис. 5 Размеры для сверления крепежных болтов к полу

Окончательно зафиксировать котел фундаментными болтами М10х100.

Снять 4 болта (М12х85 поз.1) транспортной подставки, удалить 4 промежуточные прокладки (поз.2) и вынуть транспортную подставку. Установить назад передние и задние заглушки, одновременно установить две боковые заглушки. Входящие в комплект поставки.

Котел должен размещаться в хорошо проветриваемом помещении.

Установку котла производить в строгом соответствии с габаритно-монтажным чертежом (см. рис. 9).

Котел разместить под воздухоочистительным зонтом.

Удалите защитную пленку с поверхности котла.

4.2 ПОДКЛЮЧЕНИЕ К СИСТЕМЕ ВОДОСНАБЖЕНИЯ И КАНАЛИЗАЦИИ



Для подключения котла к системе водоснабжения использовать только новые шланги. Повторное использование ранее использованных шлангов запрещается.

Точки подвода к системе водоснабжения и канализации показаны на рисунке 6.

Подвод воды к точке «варочный котел» и «рубашка» должен быть выполнен гибким армированным шлангом. Армированный шланг должен иметь достаточный запас по длине, чтобы при изменении положения варочного котла шланг не повреждался.

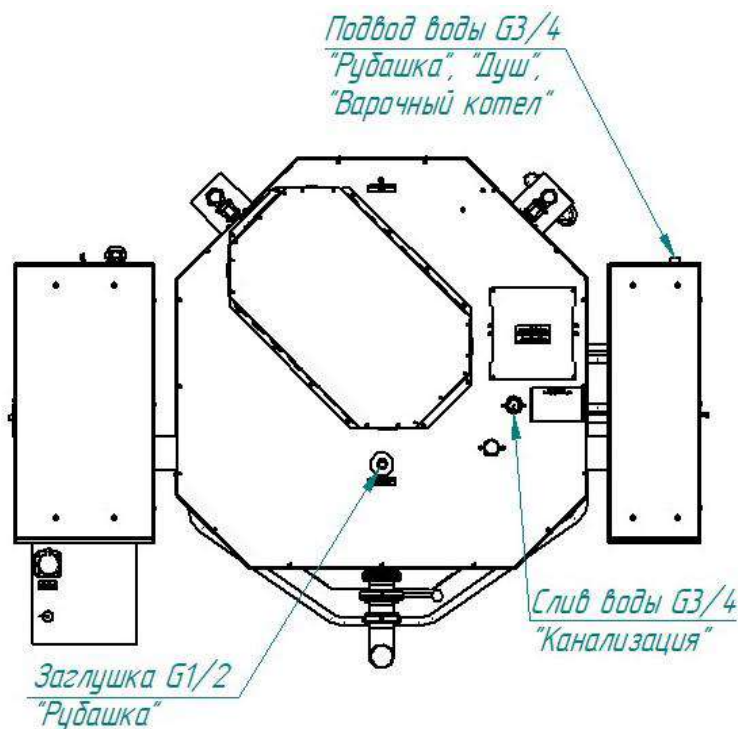


Рис. 6 Точки подвода к системе водоснабжения и канализации

Подвод воды к точке «варочный котел» и «рубашка» должен быть выполнен через систему водоподготовки BRITA PURITY C500 Quell ST. Система водоподготовки воды в комплект поставки не входит.

Если для охлаждения продукта будет использоваться «техническая» вода, то необходимо снять переходник и разделить подачу воды в «рубашку» и «варочный котел».

Для корректной работы автоматической системы контроля уровня воды в «рубашке» «техническая» вода должна быть с концентрацией хлора должна быть не более 0,2мг/л. и концентрация хлоридов не более 80мг/л., жесткость воды не должна превышать 7 немецких градусов.

Котел к системе канализации подключается гибким шлангом к точке «канализация». Гибкий шланг должен выдерживать температуру до (плюс) 100°C и должен иметь запас по длине, чтобы при изменении положения варочного котла шланг не повреждался.

После подключения котла к системе водоснабжения подать воду на котел и проверить герметичность трассы водоснабжения. Течь и каплеобразование в местах соединения шлангов не допускаются.

4.3 ПОДКЛЮЧЕНИЕ КОТЛА К ЭЛЕКТРИЧЕСКОЙ СЕТИ

Котел подключать к электрической сети согласно действующему законодательству и нормативам. Электрическое напряжение к котлу подвести от распределительного щита через автоматический выключатель.



Кабель в распределительном щите должен быть подключен к трехфазной пятипроводной системе с отдельным нулевым рабочим и защитным проводником (3/N/PE 400В 50Гц). Кабель в распределительном шкафу должен быть подключен к дифференциальному автоматическому выключателю, который рассчитан на ток отсечки значений указанных в таблице 1. Дифференциальный автоматический выключатель должен обеспечивать гарантированное отключение всех полюсов от сети питания и иметь зазор между контактами не менее 3 мм на всех полюсах. Заземляющий провод котла должен быть подключен к системе заземления типа TN-S или TN-C-S по ГОСТ Р 50571.2-94.

Монтаж и подключение произвести так, чтобы был невозможен доступ к токопроводящим частям без применения инструментов.

Если доступ к распределительному щиту ограничен, то дифференциальный автомат допускается установить рядом с котлом.

Для выравнивания потенциалов, при его установке в технологическую линию, оборудование соединить между собой через эквипотенциальный зажим. Болт эквипотенциального зажима установлен на кожухе, рядом с кабельным вводом, и обозначен



символом . Сечение провода, соединяющий эквипотенциальный зажим, должно быть не менее 16мм².

Таблица 1

Изделие	Характеристики защиты
КПЭМ-400-ОМ2	На ток 100А/100мА
КПЭМ-500-ОМ2	

Таблица 2

Изделие	Обозначение шнура x номинальное сечение жил (максимальный ток по фазам)
КПЭМ-400-ОМ2	КГН5х25,0 (I1=90А; I2=90А; I3=90А)
КПЭМ-500-ОМ2	

На правой задней стойке снять верхнее и нижнее технологическое окно – обеспечить доступ к электрооборудованию и к клеммам для подключения кабеля.

После снятия задних технологических окон автоматический выключатель QF1 и QF2, которые размещены внутри правой стойки, установить в положение «Выкл.».

Вводной выключатель, который установлен на боковой стенке правой стойки, установить в положение «Выкл.».

Подводящий кабель пропустить через кабельный ввод правой стойки.

Выполнить подготовку кабеля (зачистку изоляции и снятие изоляции с токопроводящих жил) для подключения к клеммам котла:

- фазные провода кабеля питания подключить к зажимам клемм котла обозначены символами «L1», «L2» и «L3» соответственно.

- нейтральный провод кабеля питания подключить к зажиму клеммы котла, который обозначен символом «N».

- заземляющий провод кабеля питания подключить к зажиму клеммы котла, обозначенной символом «PE».

4.4 ПРОВЕРКА РАБОТОСПОСОБНОСТИ КОТЛА ПЕРЕД ВВОДОМ В ЭКСПЛУАТАЦИЮ

Установить кран подачи воды в положение «Открыто». Визуально проконтролировать отсутствие течи в местах соединения шлангов.

Провести ревизию всех винтовых соединительных устройств электрических цепей (реле, контакторы, клеммы...), при выявлении ослабления подтянуть или подогнуть до нормального контактного давления.

Подать электрическое напряжение – установить автоматический выключатель в распределительном шкафу положение «Вкл». Используя мультиметр, проконтролировать напряжения на клеммах.

На боковой стенке правой стойки вводной выключатель установить в положение «Вкл» (см. п. 5.2). Используя средства измерения проконтролировать напряжения на клеммах автоматических выключателей:

- QF1 между контактом 1 - 3 должно быть 230В 50Гц

- QF2 между контактами 1 - 3; 3 – 5 и 1 – 5 должно быть 400В 50Гц.

Автоматический выключатель QF1 и QF2 внутри правой стойки котла установить в положение «Вкл.».

Визуально на панели управления котла проконтролировать включение световой сигнализации кнопки «Включения/Выключения».

Открыть крышку котла и проверить правильность установки мешалки и его фиксацию на валу.



Включить котел - на панели управления нажать и отпустить кнопку
Открыть крышку котла.



Перед вводом котла в эксплуатацию необходимо проверить правильность чередования фаз электродвигателя гидросистемы наклона варочного котла. Контроль правильности чередования фаз электродвигателя миксера не требуется, если не проводилась замена электродвигателя миксера.



На панели управления нажать и отпустить кнопку - «наклон вперед». Визуально проконтролировать направление движения варочного котла – при нажатии кнопки «наклон вперед» варочный котел должен наклониться. При противоположном направлении движения варочного котла снять электрическое напряжение с котла на вводах клеммах поменять местами два фазных провода.


После смены фазных проводов подать электрическое напряжение на котел, включить котел и проверить направление движения варочного котла.

4.5 РАСКОНСЕРВАЦИЯ И ПРОВЕРКА ФУНКЦИОНИРОВАНИЯ



На панели управления нажать и удерживать кнопку . При достижении максимального наклона варочный котел автоматически должен автоматически прекратить движение. Одновременно с достижением максимального наклона на панели управления котла, индикатор параметра «**Температура**», выводится информационное сообщение о достижении максимального положения.



На панели управления нажать и удерживать кнопку . При достижении варочного котла вертикального положения варочный котел автоматически должен прекратить движение. На панели управления котла, индикатор параметра «**Температура**», выводится информационное сообщение о переводе варочного котла в вертикальное (рабочее) положение.

В поле «**Программа/Мерный залив**» нажать и отпустить кнопку «**Мерный залив**».

Нажать и удерживать кнопку «больше» до тех пор, пока заданное значение на станет равным 30.

В поле «режимы» нажать и отпустить кнопку «**Залив воды**». Визуально проконтролировать включение световой сигнализации кнопки «**Залив воды**» и начало заполнения воды в варочный котел.

Нажать и отпустить кнопку «**Нагрев**».

Нажать и отпустить кнопку «**Температура**», визуальное проконтролировать мигание заданного значения «температура». В поле «**Температура**», удерживая кнопку «больше» установить заданное значение температуры «120».

Нажать и отпустить кнопку «**Таймер**», визуальное проконтролировать мигание заданного значения «Таймер». В поле «**Таймер**» удерживая кнопку «больше» установить заданное значение «1.00».

В поле «**Скорость миксера**» нажать и отпустить кнопку «**больше**» и выбрать первую ступень скорости.

Нажать и отпустить кнопку «**Пуск/Стоп**» включение в работу котла. Визуальное проконтролировать отсутствие вращения миксера.

Закрывать крышку котла. Визуальное проконтролировать вращение миксера.

Визуальное контролировать изменение температуры воды. В варочный котел добавить моющие средства для удаления жира и произвести расконсервацию внутренней поверхности варочного котла путем кипячения чистой воды. Допускается использовать моющие средства, разрешенные к применению ФС «Роспотребнадзор».

Сдача в эксплуатацию смонтированного котла должна быть зафиксирована в паспорте котла, где подписываются представители монтажной организации и администрация предприятия общественного питания.

5 ПОДГОТОВКА И ПОРЯДОК РАБОТЫ

Перед началом работы внимательно ознакомьтесь с настоящим руководством по эксплуатации и, в первую очередь, с указанием по технике безопасности, элементами управления.



Запрещается использовать острые предметы для нажатия на кнопки управления.

Установить кран подачи воды к котлу в положение «открыто»
Открыть крышку. Проверить отсутствие инородных предметов в варочном котле.
Установить мешалку в варочный котел и надежно зафиксируйте ее фиксатором.
Проверить положение кнопки аварийного останова – нажать на кнопку и повернуть по часовой стрелке до упора.
Установить автоматический выключатель в распределительном шкафу в положение «Вкл» - подать электрическое напряжение на котел.
На правой стойке, с боковой стороны (рис. 1 поз. 18), установить кулачковый переключатель в положение «Вкл».
Визуально, на панели управления, проконтролировать включение светодиода кнопки «Вкл/Откл». При этом остальные индикаторы параметров и светодиоды кнопок должны быть отключены (далее по тексту - дежурный режим).
Для включения котла на панели управления нажать и отпустить кнопку «Вкл/Откл».
На индикаторы параметров выводятся значения заданных и текущих параметров последнего режима работы.
Руководствуясь п. 5.1 ... п.5.7 установить необходимые параметры работы.
Поднимите крышку и загрузите продукт.
Установите ручку крана сброса давления в положение «Открыто» (рис. 8).

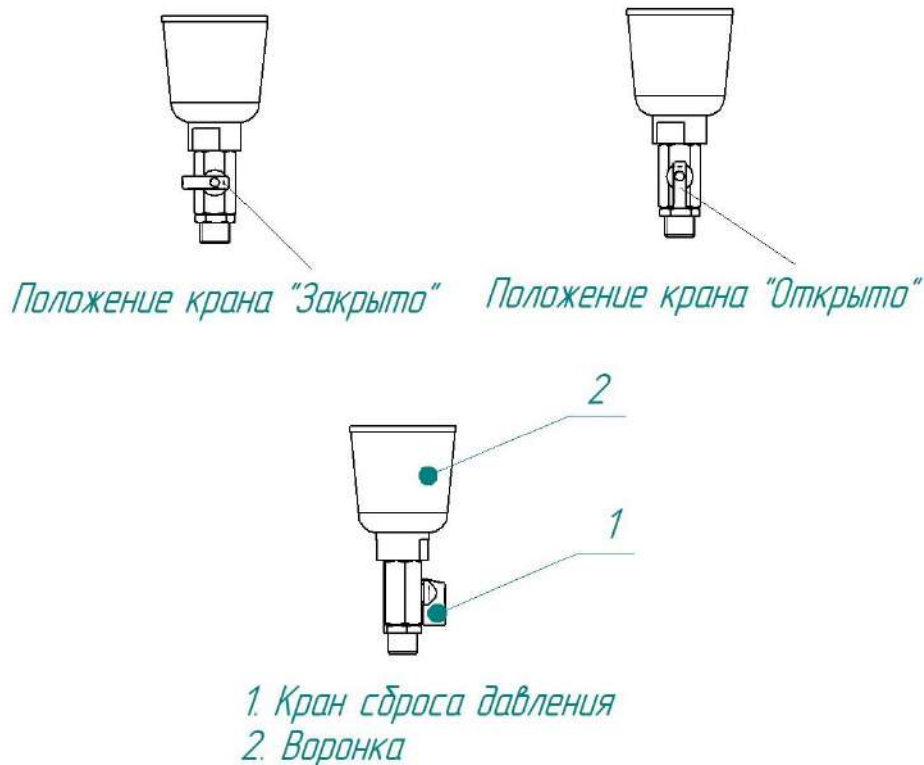


Рис. 8

Для запуска котла в работу, на панели управления, нажмите и отпустите кнопку «Пуск/Стоп».



Во избежание получения термического ожога для управления положением ручки крана используйте средства индивидуальной защиты (рукавицы).

При появлении ровной струи пара с воронки (рис. 8 поз. 2) установите ручку крана в положение «Закрыто».

После завершения работы очистите варочный сосуд и мешалку от остатков продукта и помойте варочный сосуд и мешалку.

Обесточьте котел:

- на правой стойке котла установите кулачковый переключатель в положение «Выкл»;
- установите автоматические выключатели распределительном шкафу в положение «Выкл»;
- закройте кран подвода воды.

5.1 ОПИСАНИЕ КНОПОК УПРАВЛЕНИЯ И ИНДИКАЦИИ

Управление работой котла осуществляется с панели управления. Внешний вид наклейки панели управления приведен на рисунке 7.

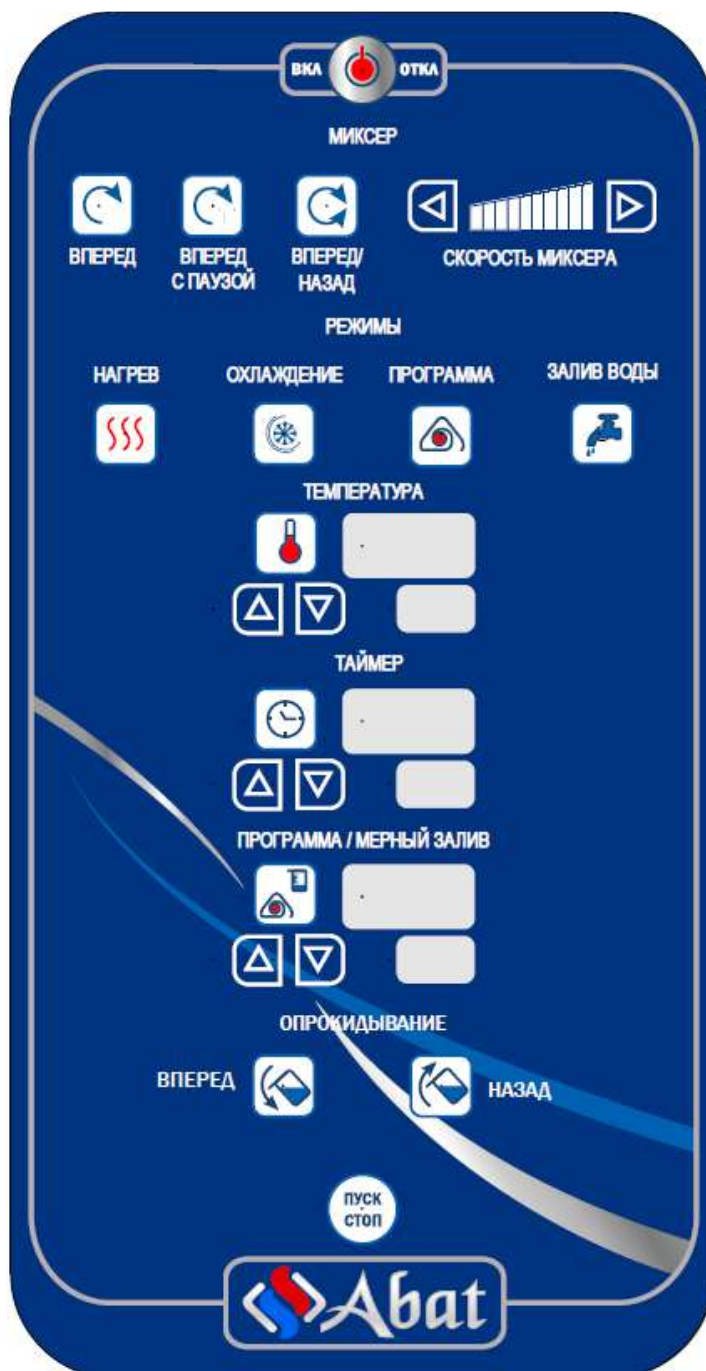


Рис. 7 Внешний вид наклейки панели управления



- кнопка включения/выключения котла.



- кнопка режима «**Нагрев**». Нагрев содержимого варочного котла до нужной температуры на номинальной мощности и автоматическое поддержание набранной температуры.



- кнопка режима «**Охлаждение**». Охлаждение содержимого варочного котла до заданной температуры путем подачи воды из системы водоснабжения в пароводяную «рубашку».



- кнопка выбора редактирования параметра «**Температура**».



- кнопка выбора редактирования параметра «**Таймер**».



- кнопка выбора способа перемешивания мешалки «**Вперед**». Мешалка постоянно вращается по часовой стрелке.



- кнопка выбора способа перемешивания мешалки «**Вперед/Пауза**». Мешалка определенное время вращается по часовой стрелке, а затем останавливается на некоторое время. Далее работа мешалки повторяется.



- кнопка выбора способа перемешивания мешалки «**Вперед/Назад**». Мешалка вращается по часовой стрелке, затем изменяет направление вращения в противоположном направлении.

Одновременный выбор двух режимов работы мешалки невозможен. Выбранный способ перемешивания определяется по световой сигнализации кнопки.



- кнопка «**Программа**». Выбор ранее сохраненной программы, редактирование ранее созданной программы и создание новых собственных программ.



- кнопка включения «**Залив воды**» в варочный котел.



- кнопка «**Пуск/Стоп**»- запуск алгоритма работы выбранного режима или программы пользователя.



Кнопка увеличения скорости мешалки

Световая сигнализация скорости мешалки

Кнопка уменьшения скорости мешалки

Скорость мешалки в зависимости от заданного значения указаны в таблице 3.

Таблица 3

Светодиод	1	1 и 2	1...3	1...4	1...5	1...6	1...7	1...8	1...9	1...10
Об./мин.	12	24	36	48	60	72	84	96	108	120

Индикация параметра «Температура» и его кнопки управления



Индикация параметр «Таймер» и кнопки управления



Индикация параметр «Программа/Мерный залив» и кнопки управления



5.2. ПАРАМЕТР «ТЕМПЕРАТУРА»

Для редактирования заданного значения параметра «Температура» нажать и отпустить



кнопку. Заданное значение параметра (на «маленьком» индикаторе) должен начинать мигать.

Нажать и отпустить кнопку «меньше» или «больше» для изменения значения параметра на 1.

При удержании кнопки «меньше» или «больше» более 1 с. значение параметра начинает меняться с шагом 5.

Если в течении 5 с., после входа в редактирование параметра, не нажимать кнопку «меньше» или «больше» редактируемого параметра, то программа автоматически выходит из режима редактирования параметра «Температура». После выхода с редактирования заданное значение параметра «Температура» перестает мигать. Если значение параметра было изменено, то при выходе из режима редактирования запоминается последнее измененное значение параметра «Температура».

Диапазон задания температуры (плюс) (3-115) °С.

5.3 ПАРАМЕТР «ТАЙМЕР»

Для редактирования заданного значения параметра «Температура» нажать и отпустить



кнопку. Заданное значение параметра (на «маленьком» индикаторе) должен начинать мигать.

Для изменения значения параметра на величину ± 1 нажать и отпустить кнопку «меньше» или «больше». При удержании кнопки «меньше» или «больше» длительно значение параметра должен меняться на величину кратной 5.

Если в течении 5 с., после входа в редактирование параметра, не нажимать кнопку «меньше» или «больше» редактируемого параметра, то программа автоматически выходит из режима редактирования параметра «Таймер». После выхода с редактирования заданное значение параметра «Таймер» перестает мигать. Если значение параметра было изменено, то при выходе из режима редактирования запоминается последнее измененное значение параметра «Таймер».

Диапазон задания параметра «Таймер» - 0.00 мин. - 9 час. 59 мин.

При работе на режиме «Программа», если задание параметра «Таймер» равной 0.00, этап(ы) приготовления пропускаются.

При задании значения параметра больше 0.00 котел работает в течении заданного времени. На индикаторе текущего параметра будет отображаться обратный отсчет времени от заданной величины.

5.4 ПАРАМЕТР «МЕРНЫЙ ЗАЛИВ»

Для активации функции мерного залива нажать и отпустить кнопку «Мерный залив».

После нажатия кнопки «Мерный залив» должна включиться световая сигнализация кнопки «Мерный залив».

Для задания нового значения объема заливаемой воды, в поле «Программа/Мерный залив», нажать и отпустить кнопку «больше» или «меньше».



Для изменения заданного значения параметра на величину ± 1 нажать и отпустить кнопку «меньше» или «больше».

При удержании кнопки «меньше» или «больше» длительно значение параметра начинает изменяться на величину кратной 5. Максимальное задаваемое значение заливаемой воды в варочный котел не превышает рабочий объем варочного котла.

После завершения у Для включения заполнения воды нажать и отпустить кнопку «Залив воды».



После начала заполнения воды на «большой» индикатор «Мерный залив» выводится информация о количестве залитой воды в варочный котел.

При повторном нажатии и отпускании кнопки «Залив воды» залив воды завершается, одновременно, если залив воды был не завершен, мигает заданное значение объема заливаемой воды.

При достижении объема залитой воды равной заданному значению залив автоматически завершается. После завершения залива воды значение объема залитой воды на индикаторе текущего параметра «Программа/Мерный залив» сохраняется. При следующем заливе значение нового объема залитой воды суммируется с ранее залитым значением.

При достижении значения залитой воды равный объему варочного котла залив воды блокируется.

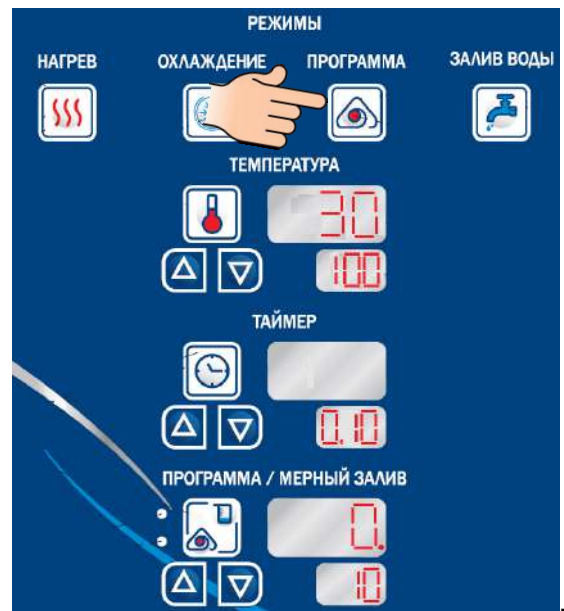
Сброс значения залитой воды - нажмете и удержите кнопку  более 1с.

5.5 СОЗДАНИЕ ПОЛЬЗОВАТЕЛЬСКИХ ПРОГРАММ.

В память контроллера котла возможно сохранение 50 собственных программ с пятью этапами (шагами).

Для перехода на пользовательские программы, в поле режимов, нажать и отпустить кнопку с



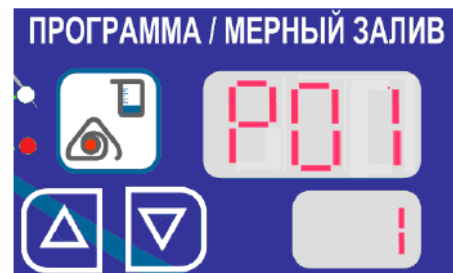


После нажатия кнопки «Программа» включается световая сигнализация кнопки.

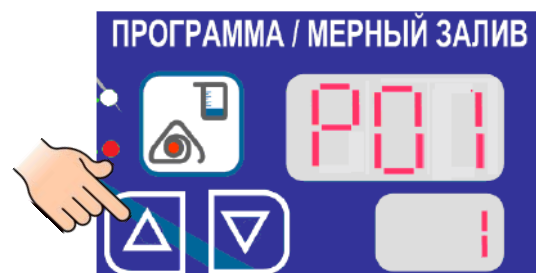
Одновременно с включением световой сигнализации кнопки «Программа», в поле «Программа/Мерный залив», на индикаторы выводится сообщение:

- на индикатор текущего параметра («большой» индикатор) выводится номер программы «**P01**»;
- на индикатор заданного параметра («маленький» индикатор) выводится номер этапа «**St1**».

ПРОГРАММА




Для выбора номера программы, в поле «Программа/Мерный залив», нажать и отпустить кнопку «больше» или «меньше» - выбрать номер желаемой программы.




После выбора номера программы на индикаторы параметров выводится последние заданные значения первого этапа программы. По мере необходимости измените режим и руководствуясь п. 5.2.1 и п. 5.2.2 измените значение заданного параметра.

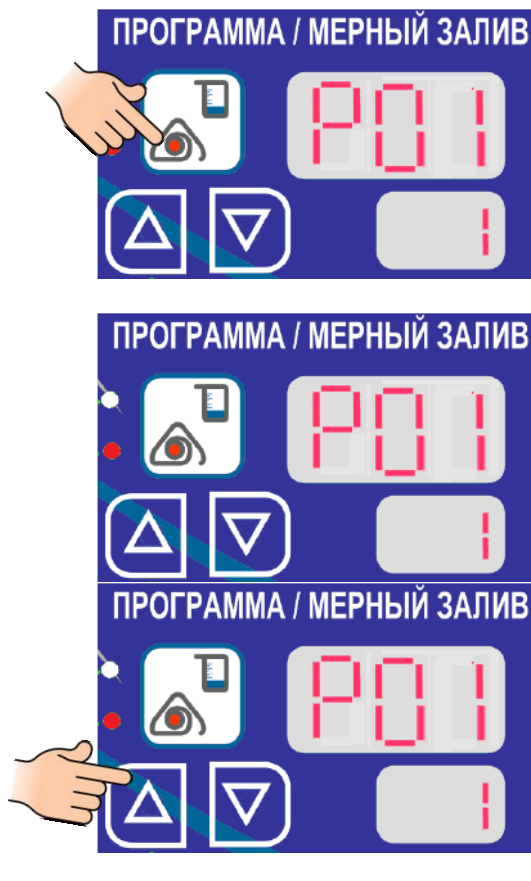
Выберите способ перемешивания и скорость вращения перемешивающего устройства.

Измененные значения (параметры и режим) автоматически сохраняются в памяти контроллера.


Для просмотра и изменения следующего этапа программы нажмите и отпустите кнопку  в поле «Программа/Мерный залив».

После нажатия и отпущения кнопки с символом  значение этапа (шага) программы («маленький индикатор в поле «Программа/Мерный залив»») начинает мигать.


В поле «Программа/Мерный залив» нажмите и отпустите кнопку «больше» - выберите следующий этап. Аналогично первому этапу задайте режим и параметры работы.




Для запуска алгоритма работы котла программы, на панели управления котла, нажать и отпустить кнопку «Пуск/Стоп».

Для выхода из режима «Программы» повторно нажмите и отпустите кнопку , в поле режимы, одновременно выключается световая сигнализация кнопки.

5.6 ПАРАМЕТР «МЕРНЫЙ ЗАЛИВ»

Для выбора режима «Мерный залив» нажать и отпустить кнопку . Одновременно включается светодиод, расположенный рядом с кнопкой.

На индикатор текущего значения параметра «Программа/Мерный залив» выводится информационное сообщение «000».

Для изменения значения параметра повторно нажмите и отпустите кнопку . Значение заданного параметра «Программа/Мерный залив» начинает мигать.

Нажмите и отпустите кнопку «меньше» или «больше» для изменения значения параметра на 1 ед. При удержании кнопки «меньше» или «больше» более 3 с. значение параметра изменится на 5 ед.

Если в течении 5 с., после входа в редактирование параметра, не нажимается кнопка «меньше» или «больше», то программа автоматически выходит из режима редактирования параметра. При выходе из режима редактирования запоминается последнее измененное значение параметра.

Повторно нажмите и отпустите кнопку  для сохранения измененного параметра.



Для включения залива воды в варочный котел нажмите кнопку . Включается



светодиод кнопки - сигнализация залива. Значение на индикаторе заданного параметра начинает увеличиваться по мере заполнения воды.

Для завершения залива воды на панели управления котла повторно нажать и отпустить



кнопку.

5.7 УПРАВЛЕНИЕ ПОЛОЖЕНИЕМ ВАРОЧНОГО КОТЛА



и - кнопки управления положением варочного котла.



При нажатии и удерживании кнопки  привод приводит в движение варочный котел с вертикального положения в положение наклона.

При отпускании кнопки наклон вперед варочный котел прекращает движение.

При достижении варочного котла положения максимального наклона, привод автоматически отключается, на индикатор параметра «**Температура**» на короткое время выводится информационное сообщение о достижении максимального наклона.

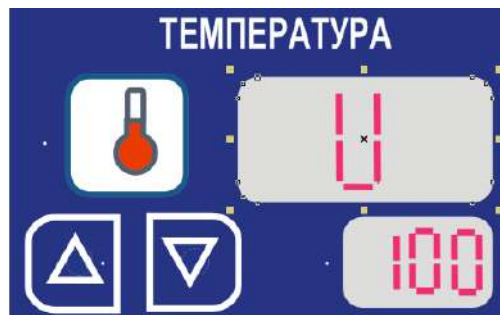


Если в момент нажатия кнопки  крышка котла находится в закрытом положении, то на индикатор параметра «**Температура**» выводится информационное окно, сигнализирующее о необходимости открытия крышки котла.



- кнопка поворота варочного котла в вертикальное положение.

При достижении крайнего положения на индикатор параметра «**Температура**» выводится информационное сообщение:



Для экстренного отключения котла при аварийной ситуации, предусмотрена кнопка аварийного останова (рис. 1 поз. 13).

6 ЕЖЕДНЕВНАЯ ОЧИСТКА КОТЛА

Необходимо после окончания работы проводить очистку котла.
Охладите варочный сосуд до (плюс) 50°C.
Поверните котел в положение, удобное для проведения очистки.
Отключите электропитание.
Удалите остатки продукта.
Производите очистку специальными жирорастворяющими средствами.

ЗАПРЕЩАЕТСЯ использовать для очистки едкие щелочи и концентрированные кислоты, абразивные вещества.

Обработайте внутренние поверхности жирорастворяющим средством (в соответствии с инструкцией по эксплуатации жирорастворяющего средства).

Смойте моющую жидкость используя душирующее устройство.

Протрите поверхности чистой тканью, смоченной водой.

Для котлов, укомплектованных краном слива необходимо проводить очистку сливного крана от накипи и смазывать внутренние поверхности крана кулинарным жиром. Для этого:

- ручку крана установить в положение «открыто»;
- фиксатор крана вытянуть в сторону до упора. Удерживая фиксатор, вытянуть вверх механизм крана;
- удалите остатки продукта и накипь с механизма крана и с поверхности прилегания механизма крана;
- смазать уплотнительные кольца и механизм крана кулинарным жиром;

Сборку производить в обратной последовательности. При установке крана избегайте повреждения уплотнительных колец.

	<p>Чтобы не нанести вред здоровью и во избежание получения химического ожога обязательно использовать:</p> <ul style="list-style-type: none">- защитную одежду;- защитные очки;- защитные перчатки. <p>Для чистки стенок сосуда ЗАПРЕЩАЕТСЯ использовать абразивные материалы.</p>
--	--

В случае сильных загрязнений допускается использовать чистящее средство “CILLIT lime & rust BANG!” (применять в соответствии с инструкцией на чистящее средство).

7 ТЕХНИЧЕСКОЕ ОБСЛУЖИВАНИЕ

Техническое обслуживание и ремонт должен производить электромеханик III - V разрядов, имеющий квалификационную группу по технике безопасности не ниже третьей.

Техническое обслуживание и ремонт котла осуществляется по следующему циклу:

- техническое обслуживание при пуске в эксплуатацию;
- техническое обслуживание после одного месяца эксплуатации;
- периодическое техническое обслуживание – через каждые 6 месяцев эксплуатации.

При техническом обслуживании необходимо провести следующие работы:

- проверить внешним осмотром котел на соответствие правилам техники безопасности;
- проверить исправность защитного заземления от автоматического выключателя до заземляющего устройства котла;

- измерить сопротивления заземления между зажимом заземления и металлическими частями котла, которые доступны в процессе работы. Сопротивление заземления должно быть не более 0,1 Ом;

- проверить исправность электропроводки от автоматического выключателя электрощита до клеммной коробки;

- проверить исправность кожухов, ручек, ограждений;

- провести очистку пароводяной «рубашки» с помощью средства для удаления накипи (напр. «Кумкумит»). Для заправки пароводяной рубашки средством для удаления накипи необходимо: повернуть варочный сосуд в максимальное опрокинутое положение, отвернуть пробку (рис. 6 поз.б), с помощью шланга с воронкой заправить пароводяную рубашку средством для удаления накипи. Очистку провести в соответствии с инструкцией на средство для удаления накипи.

- проверить работоспособность датчика положения крышки котла, максимального наклона и вертикального положения;

ВНИМАНИЕ! Перед протяжкой винтовых соединений отключить котел - установить автоматический выключатель в электрическом щите в положение «Выкл». На электрическом шкафу повесить плакат «Не включать - работают люди».

Провести протяжку всех винтовых соединений на контакторе, частотном преобразователе, на контроллере.

Проверить состояние всех безвинтовых контактов (фастонов), при выявлении ослабления контакта или изменения цвета контакта заменить его новым;

- при необходимости провести дополнительный инструктаж работников по технике безопасности при эксплуатации котла;

- провести техническое обслуживание преобразователя частоты в соответствии с «Руководством по эксплуатации преобразователей частоты»;

- обновить программное обеспечение котла.

8 КОДЫ ОШИБОК КОНТРОЛЛЕРА

Err Ch1 – неисправность датчика, подключенного к разъему с позиционным обозначением X2.

Err Ch2 – неисправность датчика, подключенного к разъему с позиционным обозначением X4.

Err - неисправность контроллера.

E04 – отсутствует электрическое напряжение на X11:2 или перегорел плавкий предохранитель 5,0А на плате контроллера (*сработала токовая тепловая защита КК1 и/или, давление в «рубашке» превысило 1,25 бар. и/или сработал термовыключатель нагревательного элемента*).

H2O – недостаточный уровень воды в «рубашке» котла.

9 ОБНОВЛЕНИЕ ПРОГРАММНОГО ОБЕСПЕЧЕНИЯ КОНТРОЛЛЕРА С ФЛЕШ ПАМЯТИ

9.1 Для того, чтобы новая прошивка не привела к поломке контроллера, уточните модификацию контроллера, установленного на вашем котле. Только после этого приступайте к обновлению программного обеспечения!

Для определения модификации контроллера установленного на Вашем котле обеспечить доступ к контроллеру - снять панель управления с котла и по имеющейся информационной надписи на контроллере визуально определить тип контроллера и версию программного обеспечения. Которая была записана в память контроллера на момент выпуска с завода.

9.2 Зайти на сайт www.abat.ru. Выбрать вкладку «Сервис» и скачать новую прошивку на USB флеш носитель (на обычный USB флеш носитель) для данной модификации контроллера (например - имя файла будет иметь название 38ПКА3-86 КПЭМ V7.hex).

9.3 В памяти контроллера прописано имя файла, которое будет сравниваться перед запуском алгоритма обновления. Если имя переименованного файла не будет совпадать с записанным словом в контроллере, то при установке USB флеш носитель в котел, обновление программы не будет запускаться.

Скопированный файл на флеш носитель и переименуйте на «**kotel.hex**».

ВНИМАНИЕ! Файл должен лежать в корневом каталоге. Ни в коем случае программу обновления не сохраняйте в папке!

9.4 Подайте электрическое напряжение на котел.

9.5 На панели управления нажмите и отпустите кнопку аварийного останова.

9.6 Внизу панели управления имеется USB разъем. Снимите защитный колпачок USB разъема – поверните колпачок по часовой стрелке.

9.7 Установите флеш носитель в USB разъем.

9.8 Нажмите на кнопку «Вкл/Откл» и удерживая ее установите кнопку аварийного останова в рабочее положение.

9.9 На «маленьком» индикаторе параметра «Таймер» отображается символ «0» - флеш память не определилась или «1» - флеш память определилась.

На «большом» индикаторе отображается символ «**S**»-«**1**»-«**2**» ... «**9**».

9.10 После завершения обновления алгоритм работы автоматически переходит в «дежурный» режим.

9.11 Нажмите и отпустите кнопку аварийного останова.

9.12 Извлеките флеш носитель из USB разъема.

9.13 Установите защитный колпачок на USB разъем.

9.14 Выполните вход в настройки в контроллер – проверьте версию программного обеспечения.

10 НАСТРОЕЧНЫЕ ПАРАМЕТРЫ КОНТРОЛЛЕРА

Для входа в настройки параметров контроллера:

- нажмите на кнопку аварийного останова;
- подайте электрическое напряжение на котел;
- нажмите и удерживайте кнопку **«Нагрев»** установите кнопку аварийного останова в рабочее положение;

На индикаторе текущего параметра «Температура» отображается символ **«PrO»**, а на индикаторе заданного параметра отображается символ со значением сохраненного параметра. Отпустите кнопку «Нагрев»

2 Просмотр параметров настройки контроллера

Для просмотра следующего параметра нажмите и отпустите кнопку «больше» или «меньше» в области параметра «Температура».

3 Редактирование параметра

Для редактирования параметра нажмите и отпустите кнопку «Температура», значение заданного параметра («маленький» индикатор) начинает мигать.

Нажмите и отпустите кнопку «больше» или «меньше» для изменения параметра.

Повторно нажмите и отпустите кнопку «Температура» для сохранения параметра.

1. Алгоритм работы (параметр не активный):



0 – алгоритм 1 (по умолчанию);

1 – алгоритм 2.

2. Тип котла (мерный залив):



0 – нет мерного залива;

60 – КПЭМ-60;

100 – КПЭМ-100;

160 – КПЭМ-160;

200 – КПЭМ-200;

250 – КПЭМ-250 (по умолчанию);

350 – КПЭМ-350.

Тип термопар (параметр 3-5):

Для термопары «Рубашка 1» основным типом является ТХА. Для термопар «Рубашка 2» и «Щуп» основным типом является ТХК. Допускается использования термопар отличного типа – для этого необходимо задать тип термопары (тип термопары указан на шильдике-наклейке).

3. Тип датчика «Продукт» (температура продукта в варочном котле):



0 – устанавливается для термопары типа L (ТХК);

1 – устанавливается для термопары типа К (ТХА) (установлено по умолчанию).

4. Тип датчика «Рубашка»:



0 – устанавливается для термопары типа L (ТХК) (установлено по умолчанию);

1 – устанавливается для термопары типа К (ТХА).

5. Тип датчика «Щуп» - опция:



0 – устанавливается для термопары типа L (ТХК) (установлено по умолчанию);

1 – устанавливается для термопары типа К (ТХА).

6. Отображение температуры:



C – устанавливается для отображения температуры в градусах Цельсия (°C) (по умолчанию);
F – устанавливается для отображения температуры в градусах Фаренгейта (°F).

7. Время включения релейного выхода «Наклон назад»:



По умолчанию установлено значение параметра 0с.
Параметр можно изменять в диапазоне (0...3)с.

8. Выбор входа контроля уровня воды:



0 – AI1-X17 (1, 2) (установлено по умолчанию);
1 – AI2-X17 (3, 2).

9. Время команды миксера «Вперед»:



Задается время, которое миксер должен вращаться по часовой стрелке.
По умолчанию установлено значение параметра 15с.
Параметр можно изменять в диапазоне (0...180)с.

10. Время команды миксера «Пауза»:



Время, через по истечению которого, начинается выполнение следующей команды.
По умолчанию установлено значение параметра 15с.
Параметр можно изменять в диапазоне (0...180)с.

11. Время команды миксера «Назад»:



Задается время, которое миксер должен вращаться против часовой стрелки.
По умолчанию установлено значение параметра 15с.
Параметр можно изменять в диапазоне (0...180)с.

12. Смещение датчика холодного спая:



По умолчанию установлено значение параметра 0.
Параметр можно изменять в диапазоне (-10...+10). Смещение датчика холодного спая применяется, когда поддерживаемая рабочая температура отличается от заданного значения.

13. Температура в продукте, при достижении которой закрывается клапан «Слив»:



По умолчанию установлено значение параметра 60°C.
Диапазон изменения «OFF»...60, При значении OFF клапан постоянно закрыт.

14. Значение температуры «Рубашка 2», при достижении которой часть нагревательных элементов отключается:



По умолчанию установлено значение параметра 115°C.

ВНИМАНИЕ! При изменении заданного значения параметра «P05» значение нового параметра вводить вычислив по формуле (P05 – 5).

15. Значение температуры «Рубашка 2», при достижении которой все нагревательные элементы отключаются:



По умолчанию установлено значение параметра 123°C.

ВНИМАНИЕ! При изменении заданного значения параметра «P05» значение нового параметра вводить вычислив по формуле (P05 + 3).

16. Датчик контроля миксера (мешалки):



По умолчанию параметр установлен в «0»

0 – работу мешалки (миксера) определяет датчик положения крышки котла (левая стойка)

1 – работу мешалки (миксера) определяет датчик положения крышки котла (левая стойка) и датчик сетки (варочный котел)

17. Верхний предел задания температуры

ВНИМАНИЕ! При изменении параметра требуется изменить значение параметра P02 и P03.



Диапазон изменения (100...130)°C

Для КПЭМ-xxx-О и КПЭМ-xxx-ОМ2 значение параметра устанавливается 115°C

Для КПЭМ-xxx-ОМ2-В значение параметра устанавливается 125°C

18. Количество импульсов на 1 литр воды:



По умолчанию установлено значение параметра 530.

Параметр можно изменять в диапазоне (0...999).

19. Код последних трех ошибок:



20. Сброс до заводских настроек:



1 – сброс до заводских настроек.

11. НАСТРОЕЧНЫЕ ТАБЛИЦЫ ДЛЯ ЧАСТОТНЫХ ПРЕОБРАЗОВАТЕЛЕЙ

Altivar12 Schneider Electric

Меню	Подменю	Параметр	Значение	Наименование
I_O_	All-	Allt	10U	Управление (0-10)В
		r1	CtA	Уставка тока
		tOL	5	Время задержки аварии по перегрузке
		Ctd	см. табличку на электродвигателе	Уставка тока (Inom, A * 1,5)
		r1	OLA	Релейный выход о перегрузке
drC-	bFr		50	Частота работы электродвигателя
	nPr		см. табличка на электродвигателе	Номинальная мощность
	nSp		1500	Скорость вращения электродвигателя
	tFr0		100	Максимальная выходная частота
	Ctt		PErF	Управление
	ПРС		COS	Активация параметра drC- / cos
	Cos		см. табличку на электродвигателе	Cos
Stl	Fr1		A11	Управление - клеммы
Fun-	rPt-	ACC	3	Время разгона
		dEC	3	Время торможения
	Stt-	Stt	Fst	Останов двигателя – быстрый
	rrS		L2H	Вход команды реверса
	SPL-	HSP	100	Верхнее ограничение скорости

Неуказанные в таблице параметры оставить неизменными.

Частотный преобразователь ATV-310

Параметр		Значение	Примечание
ConF	FULL		Вход в настройки
200-	204-	204.0	10u
	205-	205.0	22
300-	305		1,5In
	306		50
	307		1500
	308		100
	309		00
500-	501-	501.0	1.0
		501.1	1.0
	503		L2H
	512-	512.2	100
ConF	102		64
Сброс настроек на заводские (удерживать 2с)			

Неуказанные в таблице параметры оставить неизменными

Частотный преобразователь ATV-312

Перейти в меню CONF->FULL->Set- и настроить значения параметров:

	Функция	Параметр	Значение	Примечание
1	Время разгона	ACC	6	
2	Время торможения	dEC	6	
3	Скорость двигателя при максимальной частоте	HSP	60	100 ?
4	Время-токовая защита двигателя	ItH	3.5	

Перейти в меню CONF->FULL->drC- и настроить значения параметров:

	Функция	Параметр	Значение	Примечание
1	Частота двигателя	bFr	50	
2	Номинальное напряжение двигателя	UnS	400	
3	Номинальная частота двигателя	FrS	60	
4	Номинальный ток двигателя	nCr	2,5	
5	Номинальная скорость двигателя	nSP	1500	
6	COSφ двигателя	COS	0,8	
7	Возврат к заводским настройкам*	FCS	InI	

Перейти в меню CONF->FULL->I-O- и настроить значения параметров:

	Функция	Параметр	Значение	Примечание
1	Назначение реле	r1	Flt	

Перейти в меню CONF->FULL->FUn->StC- и настроить значения параметров:

	Функция	Параметр	Значение	Примечание
1	Быстрый останов	Stt	FSt	

*FCS - [ВОЗВРАТ К ЗАВ. НАСТ.] InI - нажмите клавишу ENT и удерживайте в течение 2 с
Возврат к заводским настройкам возможен только при условии, что ранее была выбрана минимум одна группа параметров.

13 ВОЗМОЖНЫЕ НЕИСПРАВНОСТИ И МЕТОДЫ ИХ УСТРАНЕНИЯ

Перечень возможных неисправностей и методы их устранения приведены в таблице 4.

Таблица 4.

Наименование неисправности	Вероятная причина	Методы устранения
Не панели управления включается лампа кнопки «Вкл./Откл».	<ol style="list-style-type: none"> 1. Не подано электрическое напряжение на котел. 2. Кулачковый переключатель, на левой стойке, не установлен в положение «Вкл». 3. Автоматический выключатель установлен в положение «выкл.» 4. Кнопка аварийного отключения находится в нажатом положении. 5. Неисправен контроллер. 	<ol style="list-style-type: none"> 1. Подать электрическое напряжение на котел – установить автоматический выключатель в положение «Вкл.» 2. Установить кулачковый переключатель в положение «Вкл». 3. На правой стойке снять защитную стенку и открыть доступ к электрооборудованию. Установить автоматический выключатель в положение «Вкл». 4. Повернуть «грибок» кнопки по часовой стрелке и отпустить. 5. Заменить контроллер. После замены контроллера проверить настройки контроллера.
При нажатии кнопки «Вкл/Откл» котел не включается. Световая сигнализация кнопки «Вкл./Откл.» включена.	<ol style="list-style-type: none"> 1. Не подключен шлейф пленочной клавиатуры или неисправна пленочная клавиатура 2. Неисправен контроллер 	<ol style="list-style-type: none"> 1. Снять панель управления и проверить подключение шлейфа пленочной клавиатуры. 2. Заменить контроллер. После замены контроллера проверить настройки контроллера.
При включении «Залив воды» в варочный котел вода не наполняется.	<ol style="list-style-type: none"> 1. Закрыт кран подачи воды. 2. Не исправен электромагнитный клапан 3. Неисправен контроллер 	<ol style="list-style-type: none"> 1. Открыть кран подачи воды. 2. Заменить электромагнитный клапан. 3. Заменить контроллер. После замены контроллера изменить настроечные параметры контроллера (см. п. 10)
При нажатии кнопки «наклон вперед» не происходит наклон варочного котла. На индикатор панели управления котла выводится информационный символ «U»→ «O»	<ol style="list-style-type: none"> 1. Закрыта крышка котла 2. Неисправен датчик крышки котла или датчик сетки – контакт датчика находится в замкнутом положении. 3. Неисправен контроллер 	<ol style="list-style-type: none"> 1. Открыть крышку котла 2. Проверить состояние контактов датчика «крышки котла» SF1 и «сетка» SF2. Проверить работу контакта датчика «крышки котла» SF1 и «сетка» SF2 при поднесении к ним постоянного магнита. 3. Заменить контроллер. После замены контроллера проверить настройки контроллера (см. п. 10).
При нажатии кнопки «Наклон вперед» варочный котел движется в противоположном направлении.	<ol style="list-style-type: none"> 1. Неправильное чередование фаз. 	<ol style="list-style-type: none"> 1. Обесточить котел и перекинуть два фазных питающих провода в распределительном шкафу.
Долго набирает температуру	<ol style="list-style-type: none"> 1. Вышел из строя пускатель(и) 2. Вышел(и) из строя один или несколько ТЭН-ов. 3. Неисправен контроллер 	<ol style="list-style-type: none"> 1. Заменить неисправный(е) пускатель. 2. Заменить неисправные блоки ТЭН-а (ов). 3. Заменить контроллер. После замены контроллера проверить настройки контроллера (см. п. 10).
Сгорают плавкий предохранитель 1,0А на плате контроллера	<ol style="list-style-type: none"> 1. Подано электрическое напряжение выше установленного значения. 2. Неисправен контроллер 	<ol style="list-style-type: none"> 1. Визуально посмотреть целостность радиоэлементов или изменение цвета. При наличии изменения цвета заменить контроллер. 2. Заменить контроллер. После замены контроллера проверить

		настройки контроллера (см. п. 10).
Сгорает плавкий предохранитель 5,0А на плате контроллера	1. Короткое замыкание цепей управление (обмотка контакторов, электромагнитных клапанов ...)	1. Выявить неисправную цепь.
На панель управления выводится информационное сообщение «Err» «ch1»	1 Обрыв датчика контроля температуры в варочном котле 2 Неисправен контроллер	1. Обесточить котел. Снять панель управления. Снять винты крепления панели управления. Приподнять и открыть панель управления. Визуально проконтролировать надежность установки ответной части разъема X2. Используя отвертку проверить затяжку проводов датчика на ответной части разъема. Если разъем установлен надежно и обжим проводов в разъеме удовлетворительная, то отсоединить разъем и комбинированным прибором (режим измерения сопротивления) проверить целостность рабочего спая каждого канала. Если рабочий спай в обрыве – заменить термопару. 2. Заменить контроллер. После замены контроллера проверить настройки контроллера (см. п. 10).
На панель управления выводится информационное сообщение «Err» «ch2»	1 Обрыв датчика контроля температуры в варочном котле 2 Неисправен контроллер	1. Обесточить котел. Снять панель управления. Снять винты крепления панели управления. Приподнять и открыть панель управления. Визуально проконтролировать надежность установки ответной части разъема X4. Используя отвертку проверить затяжку проводов датчика на ответной части разъема. Если разъем установлен надежно и обжим проводов в разъеме удовлетворительная, то отсоединить разъем и комбинированным прибором (режим измерения сопротивления) проверить целостность рабочего спая каждого канала. Если рабочий спай в обрыве – заменить термопару. 2. Заменить контроллер. После замены контроллера проверить настройки контроллера (см. п. 10).
На панель управления выводится информационное сообщение «E04»	1. Неправильно подключены питающие провода контроллера 2. После включения котла на разъеме X11:2 отсутствует электрическое напряжение 230В 50Гц 3. Сработало токовое тепловое реле (электродвигателя гидросистемы). 4. Неисправен контроллер	1. Проверить правильность подключения питающих проводов контроллера. Провод с красной оболочкой должен подключаться к контакту «L», а провод с синей изоляцией подключить к контакту «N». 2. Подать электрическое напряжение на котел. Мультиметром, режим измерения переменного напряжения, проверить электрическое напряжение на X11:1. При отсутствии электрического напряжения проверить срабатывание токового-теплового реле КК1 и срабатывание максимального давления – электромеханическое реле КЗ. Проверить целостность плавкого предохранителя 5,0А на плате контроллера. На токовом реле КК1 нажать и отпустить на кнопку возврата контакта реле в рабочее состояние. 4. Заменить контроллер. После замены контроллера проверить настройки контроллера (см. п. 10).
На панель управления выводится информационное сообщение	1. Отсутствует уровень воды в «рубашке» или запорный кран подачи воды на котел не	1. Проверить положение ручки крана.

«H20»	<p>открыт.</p> <p>2. Неисправен электромагнитный клапан подачи воды в «рубашку»</p> <p>3. Не исправен вход контроля уровня воды</p> <p>4. Неисправен контроллер</p>	<p>2. Открыть доступ к электромагнитному клапану подачи воды и проверить работоспособность клапана.</p> <p>3. На разъеме X 17 переставить провод с контакта X17:1 на X17:3. Выполнить вход в настроечные параметры и в параметре «LE» изменить параметр.</p> <p>4. Заменить контроллер. После замены контроллера проверить настройки контроллера (см. п. 10).</p>
Не вращается «Мешалка».	<p>1. Не задана скорость вращения мешалки</p> <p>2. Не закрыта крышка котла.</p> <p>3. Неисправен или сработала защита преобразователя частоты.</p> <p>4. Неисправен контроллер</p>	<p>1. Задать скорость вращения мешалки.</p> <p>2. Закрыть крышку котла.</p> <p>3. Проверить преобразователь частоты, проверить настройки.</p> <p>4. Заменить контроллер. После замены контроллера проверить настройки контроллера (см. п. 10).</p>

Техническая поддержка - (8352) 24-03-11

14 ПЕРИОДИЧНОСТЬ ТЕХНИЧЕСКОГО ОСВИДЕТЕЛЬСТВОВАНИЯ КОТЛА

Периодичность технического освидетельствования приведена в таблице 5.

Таблица 5

Наименование	Наружный и внутренний осмотр	Гидравлическое испытание пробным давлением
КПЭМ-400-ОМ2, КПЭМ-500-ОМ2 со сливным краном	2 года	8 лет

15 СВЕДЕНИЯ ОБ УТИЛИЗАЦИИ

При подготовке и отправке котла на утилизацию необходимо разобрать и рассортировать составные части котла по материалам, из которых они изготовлены.

Внимание! Конструкция котла постоянно совершенствуется, поэтому возможны незначительные изменения, не отраженные в настоящем руководстве.

16 ХРАНЕНИЕ, ТРАНСПОРТИРОВАНИЕ И СКЛАДИРОВАНИЕ КОТЛОВ

Хранение котла должно осуществляться в транспортной таре предприятия изготовителя по группе условий хранения 4 по ГОСТ 15150.

Срок хранения не более 12 месяцев.

При сроке хранения свыше 12 месяцев владелец котла обязан произвести переконсервацию изделия по ГОСТ 9.014.

Упакованный котел следует транспортировать железнодорожным, речным, автомобильным транспортом в соответствии с действующими правилами перевозки на этих видах транспорта. Морской и другие виды транспорта применяются по особому соглашению.

Условия транспортирования в части воздействия климатических факторов – группа 8 по ГОСТ 15150, в части воздействия механических факторов – С по ГОСТ 23170.

Погрузка и разгрузка котла из транспортных средств должна производиться осторожно, не допуская ударов и толчков.

ВНИМАНИЕ! Складирование упакованных котлов по высоте в один ярус для хранения.

17 ОБЪЕМ И МЕТОДЫ ТЕХНИЧЕСКОГО ОСВИДЕТЕЛЬСТВОВАНИЯ КОТЛА

На предприятии-изготовителе котел испытан на давление 125 кПа (1,25 кгс/см²) и поставляется в собранном виде, законсервирован на срок хранения 12 месяцев. Согласно Правилам ПБ 03-576-03 (п.6.3.13) перед пуском в работу проводится только наружный и внутренний осмотр котла.

Перед пуском в работу, а также при техническом освидетельствовании раз в два года произвести наружный и внутренний осмотр котла:

- убедиться, что котел и его элементы не имеют повреждений после транспортировки;
- проверить, чтобы котел был правильно установлен и оборудован в соответствии с Правилами ПБ 03-576-03 и РЭ;
- проверить поверхности варочного сосуда и приваренной к нему пароводяной рубашки на наличие трещин, надрывов, коррозии стенок;
- проверить сварные швы на наличие трещин, надрывов, свищей, подрезов, наплывов, прожогов, незаплавленных кратеров.

Порядок проведения гидравлического испытания:

- при заполнении сосуда водой удалить воздух полностью, (вода должна вытеснить воздух);

- температура воды должна быть не ниже 5°С и не выше 40°С;
- давление в сосуде следует повышать плавно со скоростью (15÷16) кПа/мин. (использование сжатого воздуха для подъема давления не допускается);
 - испытательное давление в сосуде 125 кПа (1,25 кгс/см²);
 - давление должно контролироваться двумя манометрами, одного типа, предела измерения, класса точности и цены деления (например, манометр МП-3У или МП-4У, диапазон измерения 0-250 кПа (0-2,5 кг/см²), класс точности 1,5);
 - время выдержки сосуда под давлением – 10 мин.;
 - после выдержки сосуда под давлением, снизить до рабочего давления 100 кПа (1,0 кгс/см²), и производить наружный осмотр поверхностей сосуда, на наличие течи, трещин, видимых остаточных деформаций и падения давления по манометру.
- Котел считается выдержавшим гидравлические испытания если не обнаружено:
- течи, трещин, потения в сварных соединениях и на основном металле;
 - течи в разъемных соединениях;
 - видимых остаточных деформаций и падения давления по манометру.
- Сосуд и его элементы, в которых при испытании выявлены дефекты, после их устранения подвергаются повторным гидравлическим испытаниям давлением 125 кПа (1,25 кгс/см²).

ГАБАРИТНО-МОНТАЖНЫЙ ЧЕРТЕЖ КТЭМ-400-0М2, КТЭМ-500-0М2

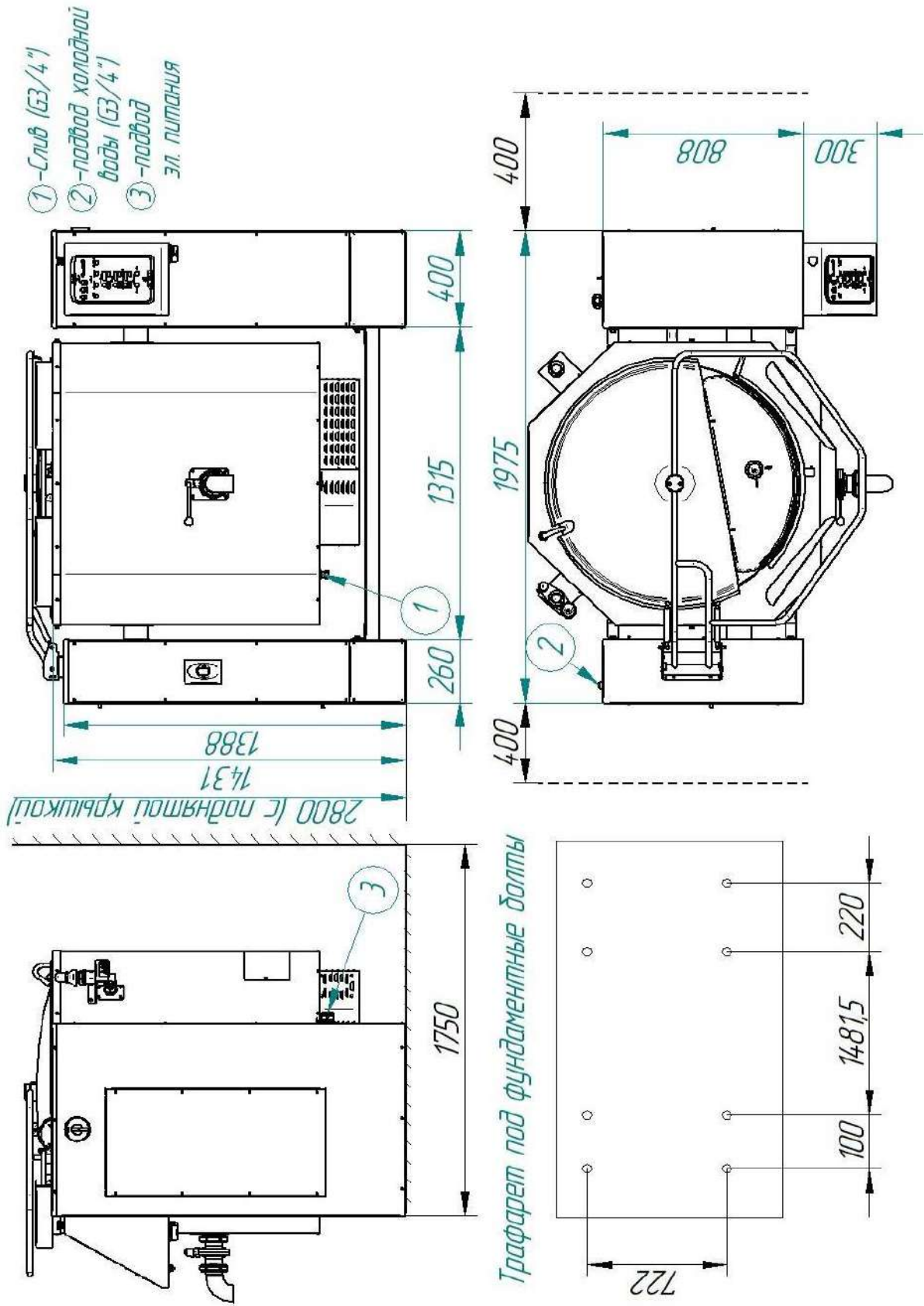


Рис. 9

СХЕМА ЭЛЕКТРИЧЕСКАЯ ПРИНЦИПАЛЬНАЯ КПЭМ-400-ОМ2, КПЭМ-500-ОМ2 (ПАНЕЛЬ УПРАВЛЕНИЯ, СТОЙКА ПРАВАЯ)

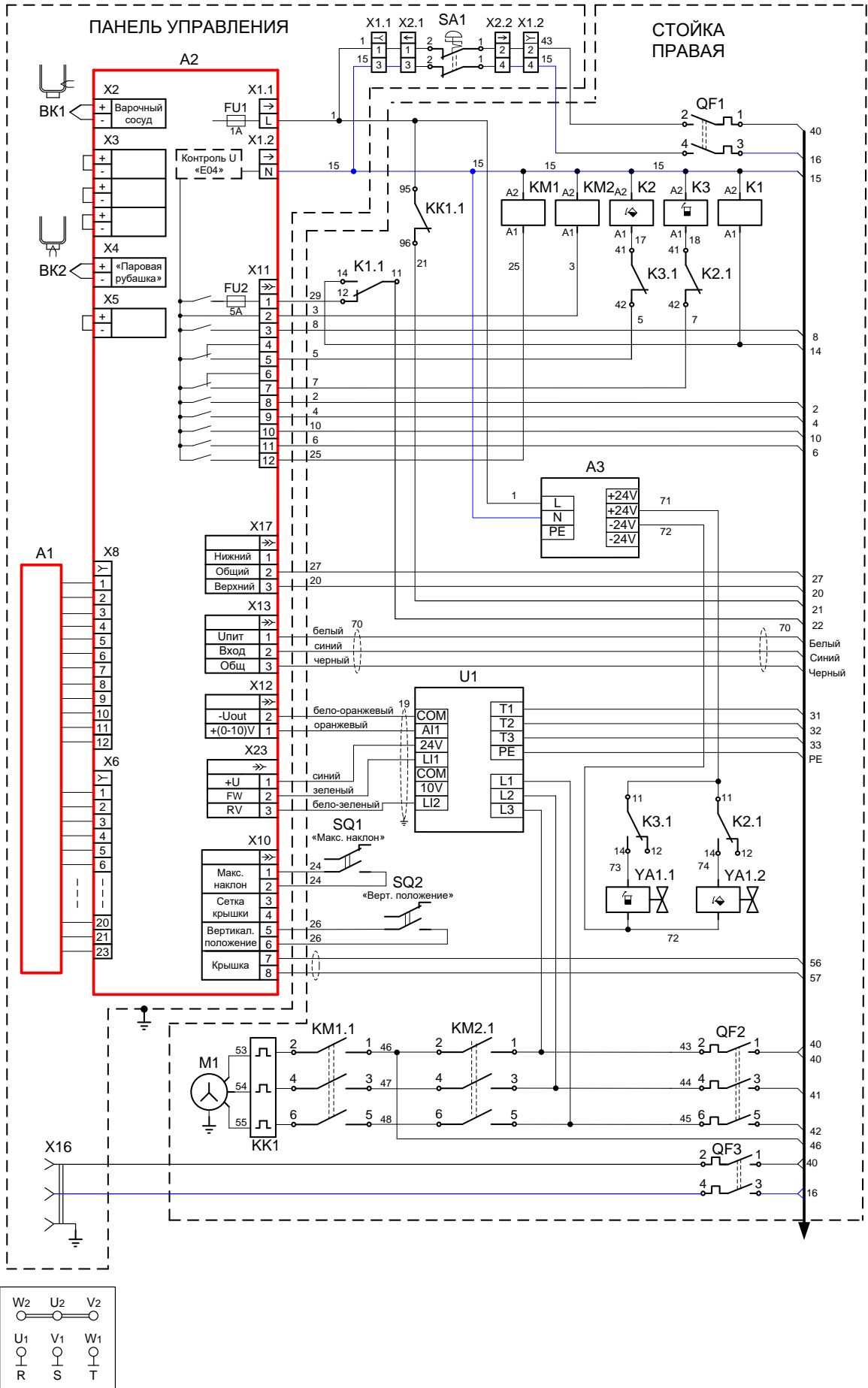
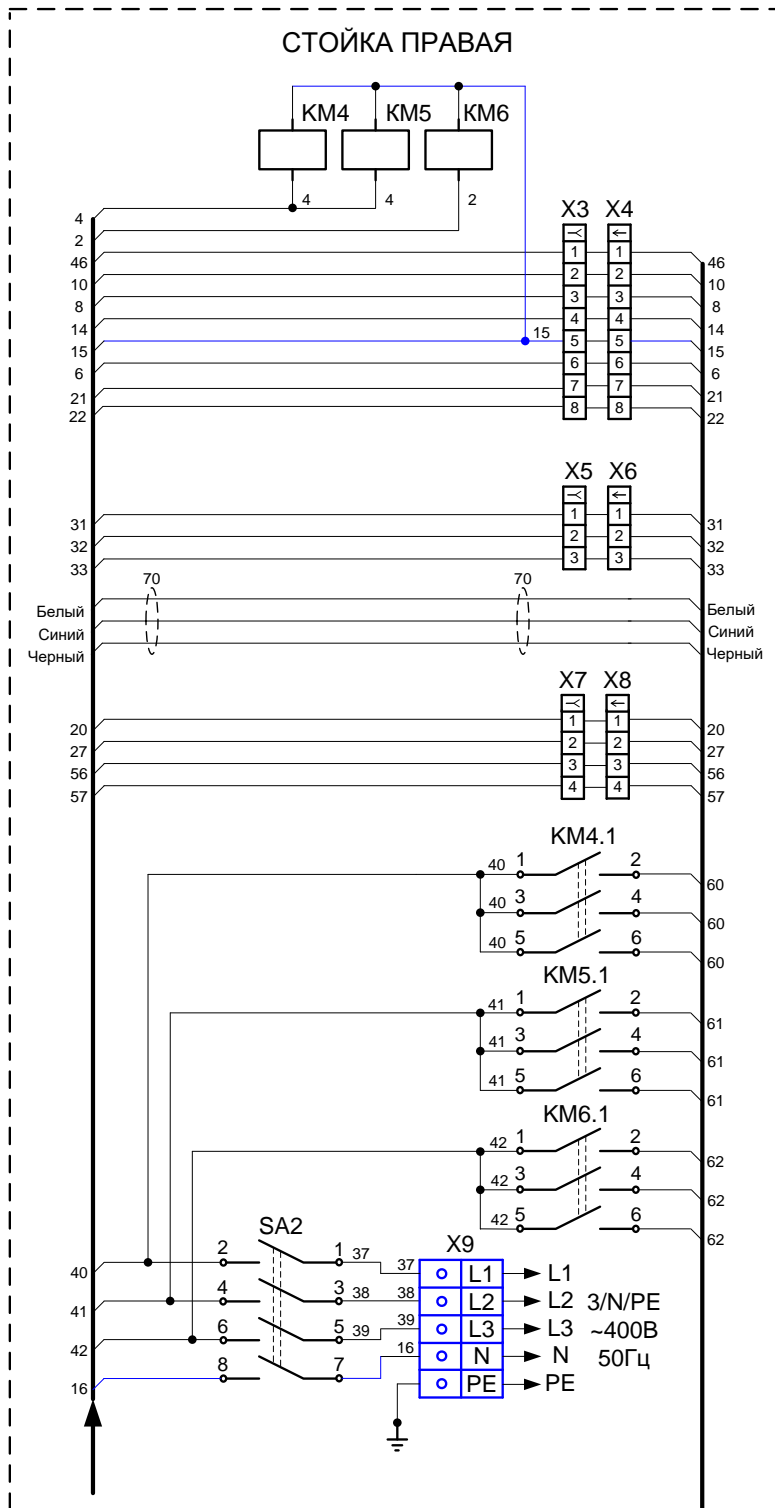


Схема подключения двигателя M1

СХЕМА ЭЛЕКТРИЧЕСКАЯ ПРИНЦИПАЛЬНАЯ КПЭМ-400-ОМ2, КПЭМ-500-ОМ2 (СТОЙКА ЛЕВАЯ, КОТЕЛ)



* - в КПЭМ-400-ОМ2 не устанавливается

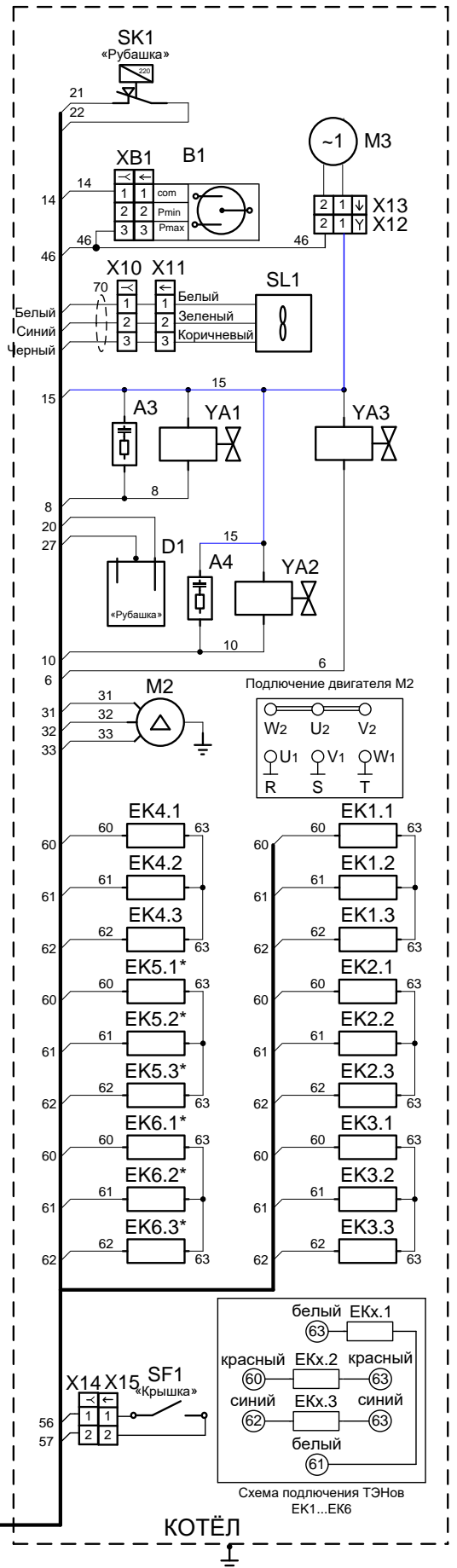


Схема подключения ТЭНов
ЕК1...ЕК6

ПЕРЕЧЕНЬ ЭЛЕМЕНТОВ КПЭМ-400-ОМ2, КПЭМ-500-ОМ2

Обозначение	Наименование	Кол.	Код заказа
A1	Клавиатура плёночная «АВАТ-39»	1	12000061101
A2	Контроллер 38ПКАЗ КПЭМ	1	12000061258
A3, A4	Ограничитель ОПН-113	2	12000060095
B1	Манометр ДМ 2010 Сг 1,6 ОШ	1	12000060349
BK1	Термопара ТС1766ХА-32-2500	1	12000061080
BK2	Термопара ТС1763ХК-32-2500	1	12000060619
D1	Датчик сухого хода	1	00001005871
EK1...EK6	ТЭН ВЗ-245 А8,5/9,0 Р230	6	12000060750
K1...K3	Реле SHN RXM 2AB2P7	3	12000060572
	Колодка SHN RXZE	3	12000060571
	Скоба SHN RXZ400	3	12000060818
KK1	Реле NR2-25 4-6А	1	12000061316
KM1...KM2	Контактор NC1-1810 230В 50Гц	2	12000061046
KM4...KM6	Контактор NC1-9511 230В 50Гц	3	12000061183
M1	Министанция РРС340518-10 2,7л/мин, 230 бар, 1 кВт, 3ф, 220/380В 50/60Гц, 1500 об/мин,	1	12000076358
M2	Мотор-редуктор NMRW 110- 25-56-В3-573-4-380-50(4P)sf=1,2	1	12000061944
M3	Вентилятор 150x150 230В 50/60Гц 0,22А 35Вт	1	12000061922
QF1, QF3	Выключатель автоматический ВА 47-29 С16 / 2Р	2	12000061074
QF2	Выключатель автоматический ВА 47-29 С16 / 3Р	1	12000060100
SA1	Кнопка SHN XB5 AS8444	1	12000061393
SA2	Переключатель S160 JU 0202645 В4R/1144	1	12000061694
SF1	Датчик герконовый ARTOL-Т4014 (2,9м)	1	22000000083
SL1	Расходомер VY1030K5HN06A4	1	12000061368
SQ1, SQ2	Выключатель концевой TZ-8112 (ролик горизонтальный нажимной)	2	12000061119
SK1	Термоограничитель 220*С EGO 55.13549.140	1	12000006535
U1	Преобразователь частоты ATV312HU40N4	1	12000035298
X1	Колодка 45 7373 9009	1	12000002166
X2	Колодка 45 7373 9011	1	12000002181
X3	Колодка 45 7373 9012	1	12000002180
X4	Колодка 45 7373 9013	1	12000002167
X5	Колодка 45 7373 9005	1	12000002722
X6	Колодка 45 7373 9006	1	12000002723
X7	Колодка SC 2,5/6	1	12000060602
X8	Колодка SP 2,5/6	1	12000060599
X9	Клемма WDU 35	4	12000060628
	Клемма WPE 35	1	12000060630
X10	Колодка SC 2,5/3	1	12000060613
X11	Колодка SP 2,5/3	1	12000060601
X12,X14	Колодка 45 7373 9038	2	12000002534
X13,X15	Колодка 45 7373 9076	2	12000002535
X16	Розетка встраиваемая 16А/250V/2P+E/IP68	1	12000061899
YA1, YA2	Клапан электромагнитный V19	2	12000060577
YA3	Клапан электромагнитный D4325	1	12000060274

Допускается замена элементов, не ухудшающая технические характеристики изделия

СХЕМА ПЛЕНОЧНОЙ КЛАВИАТУРЫ

