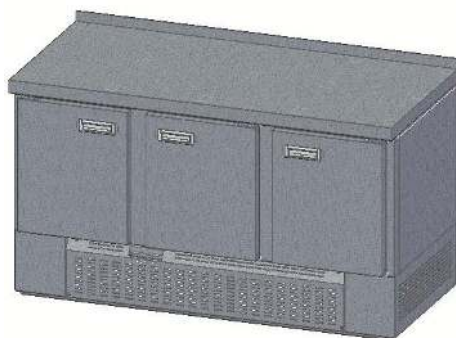
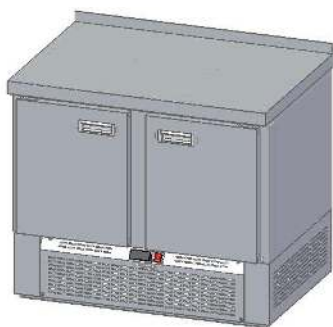




**ПАСПОРТ  
и  
руководство по эксплуатации**

<b>СТОЛЫ ХОЛОДИЛЬНЫЕ</b>	<b>СТОЛЫ МОРОЗИЛЬНЫЕ</b>
<b>СШС - 0,2 - 1000 NDSBS</b>	<b>СШН - 0,2 - 1000 NDSBS</b>
<b>СШС - 0,2 GN - 1000 NDSBS</b>	<b>СШН - 0,2 GN - 1000 NDSBS</b>
<b>СШС - 0,3 - 1500 NDSBS</b>	<b>СШН - 0,3 - 1500 NDSBS</b>
<b>СШС - 0,3 GN - 1500 NDSBS</b>	<b>СШН - 0,3 GN - 1500 NDSBS</b>



## СОДЕРЖАНИЕ

Введение	3
Назначение	3
Комплектация	3
Технические данные	4
Габаритные размеры изделий	8
Меры безопасности	10
Подготовка устройства к работе	11
Монтаж и пуск устройства	12
Регулировка	13
Техническое обслуживание	13
Перевозка и распаковка	15
Гарантия	15
Схема электрических соединений	17

## ВВЕДЕНИЕ

Инструкция знакомит пользователя со способом обслуживания морозильных и холодильных столов, строением, работой наиболее важных узлов, а также с правилами эксплуатации.

Точное следование рекомендациям инструкции позволит исключить случайные повреждения, а также обеспечить безопасное обслуживание и эксплуатацию устройств.

## НАЗНАЧЕНИЕ

Морозильные и холодильные столы (СШН и СШС) предназначены для хранения различных продуктов, полуфабрикатов и напитков.

Внутренняя часть стола изготовлена из нержавеющей стали, допущенной для контактов с пищевыми продуктами. Устройство может использоваться в барах, ресторанах и пунктах общественного питания. В зависимости от потребностей, стол можно использовать в качестве отдельно стоящего или в составе технологической линии.

## КОМПЛЕКТАЦИЯ

Тип	Количество (шт.)	
	СШН — 0,2	СШН — 0,3
Стол	1	1
Решетчатая полка (комплект)	2	3
Направляющие для полки (комплект)	4	6
Паспорт и руководство по эксплуатации	1	1

Таблица 1

## ТЕХНИЧЕСКИЕ ДАННЫЕ

### СШС

#### Серия 600

Тип	СШС - 0,2 - 1000 NDSBS	СШС - 0,3 - 1500 NDSBS
Температурный режим	от 0 до +7	от 0 до +7
Ширина [мм]	600	600
Длина [мм]	1000	1500
Высота [мм]	865	865
Общий объем [л]	200	315
Полезный объем [л]	165	250
Хладагент	R404A	R404A
Холодопроизводительность, [Вт]	450	450
Нормы заправки, [г]	260	260
Количество секций	2	3
Количество дверей [шт]	2	3
Gastronorm GN 1/1	+	+
Климатический класс [°C]	4+	4+
Энергопотребление [ кВт/ч/сутки ]	5,3	5,3
Мощность устройства [Вт]	310	310
Питание [В, Гц]	~ 220,50	~ 220,50
Размер в упаковке	1170x1065x750	1670x1065x750

Таблица 2

# СШС

## Серия 700

Тип	СШС - 0,2 GN - 1000 NDSBS	СШС - 0,3 GN - 1500 NDSBS
Температурный режим	от 0 до +7	от 0 до +7
Ширина [мм]	700	700
Длина [мм]	1000	1500
Высота [мм]	865	865
Общий объем [л]	245	385
Полезный объем [л]	200	305
Хладагент	R404A	R404A
Холодопроизводительность, [Вт]	450	450
Нормы заправки, [г]	260	260
Количество секций	2	3
Количество дверей [шт]	2	3
Gastronorm GN 1/1	+	+
Климатический класс [°C]	4+	4+
Энергопотребление [ кВт/ч/сутки ]	5,3	5,3
Мощность устройства [Вт]	310	310
Питание [В, Гц]	~ 220,50	~ 220,50
Размер в упаковке	1170x1065x850	1670x1065x750

Таблица 3

# СШН

## Серия 600

Тип	СШН - 0,2 - 1000 NDSBS	СШН - 0,3 - 1500 NDSBS
Температурный режим	До -18	до -18
Ширина [мм]	600	600
Длина [мм]	1000	1500
Высота [мм]	865	865
Общий объем [л]	200	315
Полезный объем [л]	165	250
Хладагент	R404A	R404A
Холодопроизводительность, [Вт]	380	380
Нормы заправки, [г]	260	260
Количество секций	2	3
Количество дверей [шт]	2	3
Gastronorm GN 1/1	-	-
Климатический класс [°C]	4+	4+
Энергопотребление [ кВт/ч/сутки ]	9,2	9,2
Мощность устройства [Вт]	470	470
Питание [В, Гц]	~ 220,50	~ 220,50
Размер в упаковке	1170x1065x750	1670x1065x750

Таблица 4

# СШН

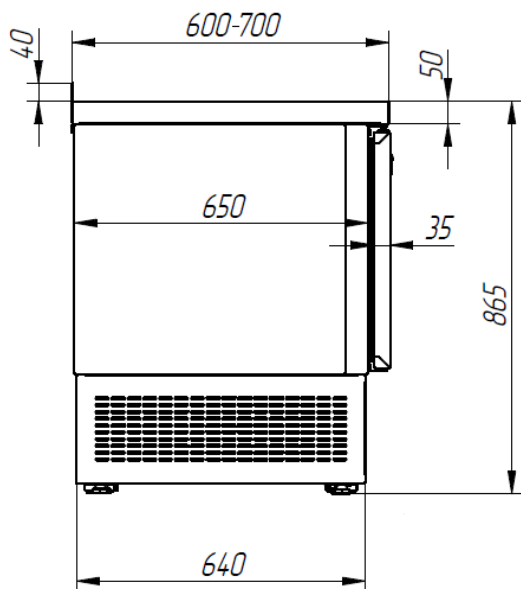
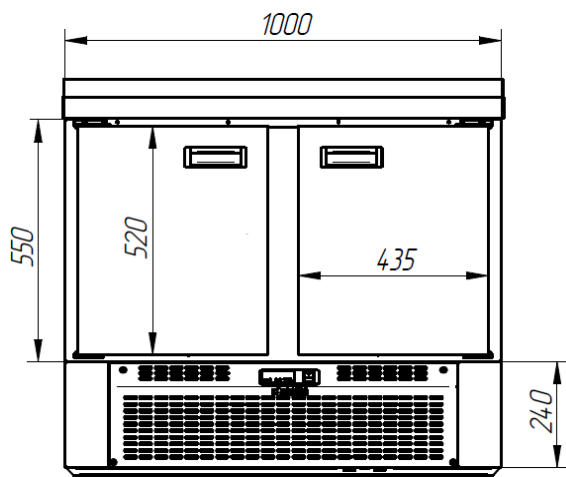
## Серия 700

Тип	СШН - 0,2 GN - 1000 NDSBS	СШН - 0,3 GN - 1500 NDSBS
Температурный режим	до -18	до -18
Ширина [мм]	700	700
Длина [мм]	1000	1500
Высота [мм]	865	865
Общий объем [л]	245	385
Полезный объем [л]	200	305
Хладагент	R404A	R404A
Холодопроизводительность, [Вт]	380	380
Нормы заправки, [г]	260	260
Количество секций	2	3
Количество дверей [шт]	2	3
Gastronorm GN 1/1	+	+
Климатический класс [°C]	4+	4+
Энергопотребление [ кВт/ч/сутки ]	9,2	9,2
Мощность устройства [Вт]	470	470
Питание [В, Гц]	~ 220,50	~ 220,50
Размер в упаковке	1170x1065x850	1670x1065x750

Таблица 5

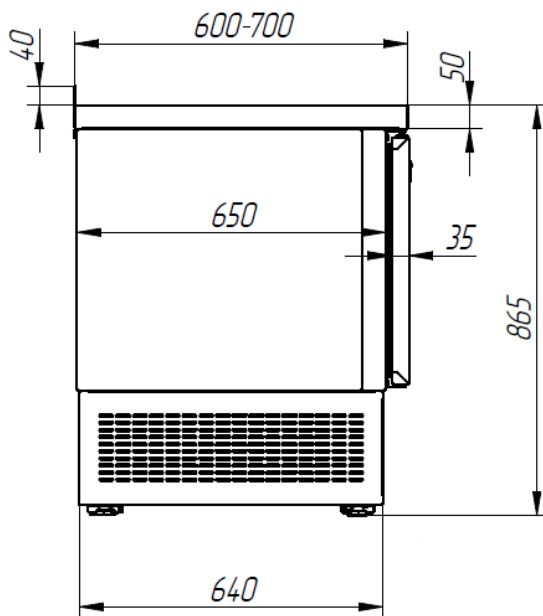
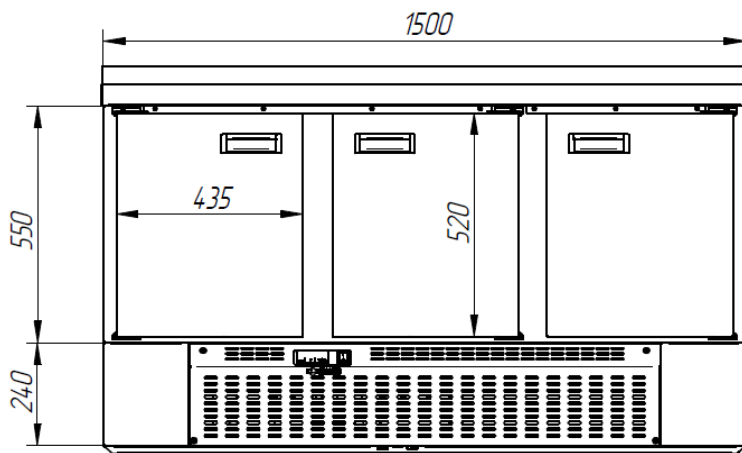
## ГАБАРИТНЫЕ РАЗМЕРЫ ИЗДЕЛИЙ

СШС - 0,2 - 1000 NDSBS	СШН - 0,2 - 1000 NDSBS
СШС - 0,2 GN - 1000 NDSBS	СШН - 0,2 GN - 1000 NDSBS



## ГАБАРИТНЫЕ РАЗМЕРЫ ИЗДЕЛИЙ

СШС - 0,3 - 1500 NDSBS	СШН - 0,3 - 1500 NDSBS
СШС - 0,3 GN - 1500 NDSBS	СШН - 0,3 GN - 1500 NDSBS



## МЕРЫ БЕЗОПАСНОСТИ

Сетевая вилка стола должна быть подключена к розетке, имеющей контакт заземления, надежно соединенный с контуром заземления. Запрещается подключение стола через удлинители, не имеющие заземляющего провода.

### **Запрещается:**

1. Включать стол в электрическую сеть, не убедившись в исправности системы противопожарной безопасности;
2. Самостоятельно ремонтировать и изменять электрическую схему, снимать защитный кожух агрегата;
3. Хранить испорченные продукты;
4. Укладывать тёплые продукты в эксплуатационную камеру;
5. Открывать дверцы на длительное время.

### **ВНИМАНИЕ!**

В целях обеспечения пожарной безопасности каждые два месяца удаляйте пыль с передней поверхности конденсатора. В случае значительного запыления делайте это чаще.

Не загораживать вентиляционные отверстия, расположенные в корпусе стола.

Не использовать механические устройства или другие средства для ускорения процесса оттаивания.

В процессе эксплуатации устройства следует руководствоваться следующими рекомендациями:

- Не перегружать устройство, т.е. следить, чтобы его загрузка соответствовала параметрам, указанным в технических данных;
- Загружать продуктами камеру, предназначенную для хранения, только после ее охлаждения;
- Товар размещать таким образом, чтобы обеспечить циркуляцию воздуха через испаритель;

- Внутреннюю часть устройства мыть водой с мылом с помощью мягкой тряпки или губки;
- Отключить устройство от питающей сети перед влажной уборкой (вынуть вилку из розетки);
- Периодически проверять исправность электропроводки и заземляющего устройства;
- При обнаружении неисправностей вызывать электромеханика;
- При повреждении шнура питания, во избежание опасности, его должен заменить изготовитель или его агент, или аналогичное квалифицированное лицо;
- При обнаружении значительной утечки фреона немедленно отключить устройство, вынув вилку шнура питания из розетки и включить вентиляцию или открыть окна и двери для проветривания помещения, при этом запрещается курить и пользоваться открытым пламенем;
- Включать стол только после устранения неисправностей.

Производитель рекомендует допускать к обслуживанию стола лиц, прошедших технический минимум по эксплуатации и технике безопасности при работах с морозильными и холодильными установками и ознакомившихся с настоящим руководством по эксплуатации, а также ознакомленными с основными правилами безопасности и гигиены труда.

## **ПОДГОТОВКА УСТРОЙСТВА К РАБОТЕ**

После хранения стола в холодном помещении или после перевозки в зимних условиях перед включением в сеть необходимо выдержать его в условиях комнатной температуры (18-20°C) в течение 6 часов.

Распаковка, установка и испытание устройства должна производиться специалистами по монтажу и ремонту оборудования для предприятий общественного питания и торговли.

После проверки состояния упаковки, распаковать стол, произвести внешний осмотр и проверить комплектность в соответствии с таблицей 5.

Перед установкой стола на предусмотренное место необходимо снять защитную пленку со всех поверхностей, покрытых пленкой. Необходимо следить за тем, чтобы стол был установлен в горизонтальном положении. Учитывая вид устройства, его можно размещать отдельно или вместе с другим холодильным или нейтральным оборудованием.

## **ВНИМАНИЕ!**

- Устройство не должно подвергаться непосредственному воздействию солнечных лучей, не должно находиться вблизи обогревателей, отапливаемых стен и т. п.;
- Устройство можно эксплуатировать при температуре окружающей среды от +12 °С до +35 °С и при относительной влажности до 55% в сухом и проветриваемом помещении;
- Стол установить на расстоянии минимум 160 мм от стены с целью обеспечения свободной циркуляции воздуха через конденсатор;
- При планировании размещения устройства следует оставить достаточно места, чтобы дверцы могли свободно открываться.

## **МОНТАЖ И ПУСК УСТРОЙСТВА**

1. Включить устройство в розетку таким образом, чтобы вилка присоединительного провода была легко доступна для обслуживающего персонала.
2. Включить кнопку вкл./выкл. находящуюся около термостата. Свечение выключателя сигнализирует пуск устройства.
3. Дать столу проработать не загруженным не менее 30 мин и проверить понижение температуры во внутреннем объеме.






Для нормальной работы стола и поддержания во внутреннем объеме заданной температуры необходимо:


- Использовать в столе только полки-решетки, аналогичные входящим в комплект; или гастроремкости;
- Стол загружать продуктами, охлажденными до температуры хранения;
- При загрузке и выгрузке продуктов дверки стола открывать на минимальное время;
- Укладывать продукты с зазором во избежание нарушения циркуляции воздуха во внутреннем объеме.

Работа устройства целиком автоматизирована.

Производитель устанавливает параметры электронного термостата так, чтобы обеспечить пользователю получение нужной температуры внутренней части, а также эффективное удаление инея испарителем и отведение конденсата.

## РЕГУЛИРОВКА

Столы снабжены контроллером, с помощью которого производится регулировка температуры. Включение устройства производится нажатием и удержанием в течение 4 с. кнопки . На дисплее отобразятся параметры, установленные заводом-изготовителем. Для того, чтобы изменить рабочую установку, нажмите и отпустите кнопку . Затем, нажимая кнопку  или  установите новое значение. Для активирования оттайки вручную нажмите на кнопку  и удерживайте ее в течение 4 с.

Для выключения устройства нажмите и удерживайте в течение 4 с. кнопку .

## ТЕХНИЧЕСКОЕ ОБСЛУЖИВАНИЕ

Техническое обслуживание включает:

1. Техническое обслуживание при использовании, включает проведение работ, указанных в разделе «Чистка изделия».

2. Регламентированное техническое обслуживание.
3. Текущий ремонт оборудования.

К регламентированному техническому обслуживанию и текущему ремонту изделий допускаются лица, имеющие документ, удостоверяющий право производить ремонт – специалистами по монтажу и ремонту торгово – технологического оборудования.

Сведения по техническому обслуживанию должны заноситься в учётный документ.

Регламентированное техническое обслуживание и текущий ремонт осуществляется по следующей структуре ремонтного цикла:

5«ТО» - «ТР»....- 5 «ТО»

где,

ТО – техническое обслуживание (проводится один раз в месяц);

ТР – текущий ремонт (проводится один раз в шесть месяцев).

#### Перечень профилактических работ, необходимых при обслуживании холодильного оборудования:

- Осмотр технического состояния оборудования;
- Осмотр агрегата узлов автоматики на предмет отсутствия внешних повреждений и надёжности креплений;
- Чистка дренажной системы слива талой воды;
- Очистка узлов х/а от загрязнений и конденсатора от пыли;
- Очистка электрооборудования;
- Проверка герметичности морозильной системы;
- Технический осмотр электрооборудования, проверка затяжки контактов электроприборов и надёжности подключения заземляющих проводников к болту заземления;
- Проверка и настройка регулирующей аппаратуры;
- Проверка и регулировка параметров работы стола в соответствии с паспортными техническими характеристиками.

#### Перечень работ, необходимых при текущем ремонте морозильного оборудования:

- Проведение работ, предусмотренных тех. обслуживанием;
- Проверка надёжности электроконтактных соединений;

- Проверка сопротивления между зажимами заземления и металлическими частями оборудования, которые в результате нарушения изоляции могут оказаться под напряжением;
- Дефектация.

По результатам дефектации при необходимости:

- Устранить утечку фреона и дозаправить его в систему;
- Заменить приборы автоматики и морозильной арматуры.

## **ПЕРЕВОЗКА И РАСПАКОВКА**

Производитель высылает устройство защищённым как минимум фолиантным чехлом. Устройство следует перевозить в рабочей позиции, предохраняя от смещения. После получения устройства следует проверить его техническое состояние, а также содержимое в соответствии с отгрузочной спецификацией. Претензии за скрытые дефекты направлять производителю. За неисправности же, возникшие во время перевозки или недостачи - на предприятие, осуществляющее перевозку и разгрузку.

### **ВНИМАНИЕ!**

**Производитель не несёт ответственность за устройство, повреждённое во время перевозки.**

## **ГАРАНТИЯ**

Завод гарантирует исправную работу изделия в течение 12 месяцев со дня ввода в эксплуатацию, но не более 18 месяцев со дня изготовления.

В течение гарантийного срока изготовитель обязуется безвозмездно устранять выявленные дефекты и заменять вышедшие из строя детали при соблюдении условий транспортировки, эксплуатации и хранения.

Просим Вас перед использованием изделия внимательно ознакомиться с инструкцией по эксплуатации.

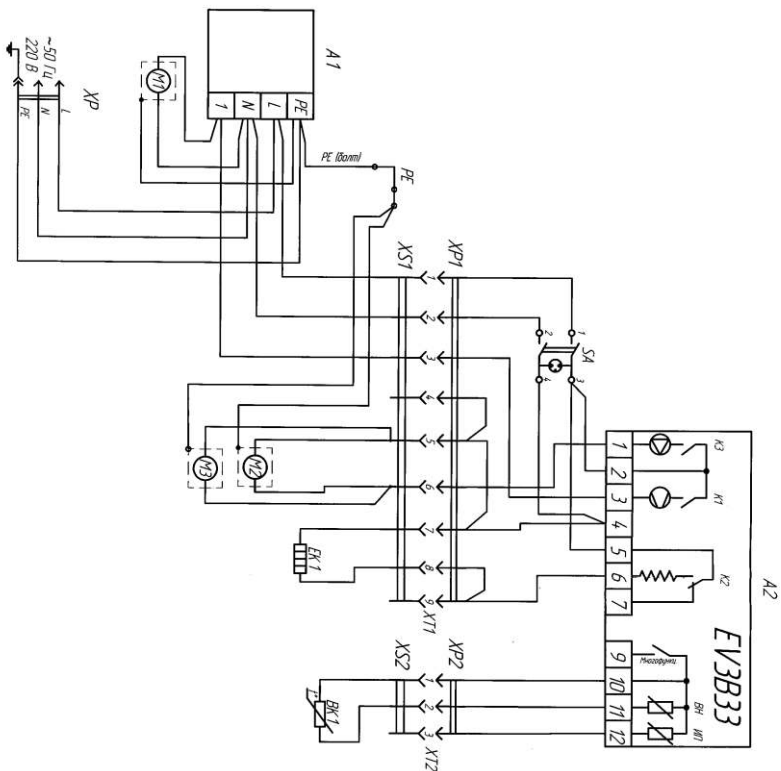
**Гарантия не предоставляется в следующих случаях:**

- длительной эксплуатации витрины в экстремальных условиях – температуре выше +35 °С и ниже +12 °С и относительной влажности более 55%;
- подключения электросети без заземления и защиты линии подачи напряжения от перегрузок;
- наличия на внутренних электрических частях следов жидкости, пыли, насекомых, являющихся причиной поломки;
- наличия механических повреждений, полученных как от неосторожного обращения, так и в результате использования не оригинальных запасных частей производителя, или модификации изделия;
- наличия дефектов, возникших вследствие нарушений правил эксплуатации данного вида изделия, указанного в документации прилагаемой к изделию;
- эксплуатации изделия, находящегося в неисправном состоянии;
- самостоятельного ремонта;
- несоответствующего ремонта или технического обслуживания;
- изделие было в починке у не сертифицированного мастера;
- если серийный номер изделия не находится на месте или был изменен.

Любое вмешательство в конструкцию изделия в период гарантийного срока допустимо лишь для специалистов сервисного центра или сертифицированных мастеров.

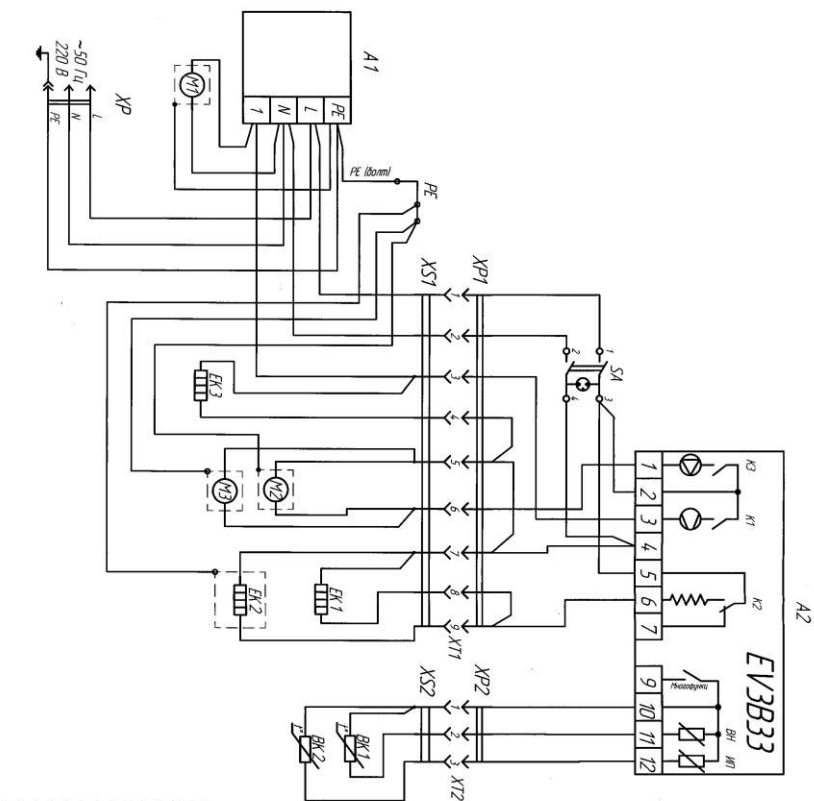
На вмешательство других сервисных организаций должно быть получено письменное разрешение (авторизация) от завода-изготовителя. В противном случае-действие гарантии прекращается.

# СХЕМА ЭЛЕКТРИЧЕСКОГО СОЕДИНЕНИЯ СШС



Из обозначения	Функциональное назначение
A1	Компектующий элемент двигателя
A2	Блок управления электродвигателем
BK1	Линейный автоматический выключатель
BT	Электронный термистор, защита от перегрева
BT	Электронный термистор, защита от перегрева
K2	Электронный термистор, защита от перегрева
SA	Выключатель нагрузки
XT1, XT2	Разъемные соединения

# СХЕМА ЭЛЕКТРИЧЕСКОГО СОЕДИНЕНИЯ



Код обозначения	Функциональное назначение
A1	Компактор системы автоматизации
A2	Блок управления
BK1	Линейный переключатель аварийного объекта
BK2	Линейный переключатель исправного объекта
EK1	Электромагнитный датчик скорости вращения
EK2	Электромагнитный датчик скорости вращения
EK3	Электромагнитный датчик скорости вращения
N1	Электромагнитный датчик скорости вращения
N2, N3	Электромагнитный датчик скорости вращения
SA	Выключатель аварийной остановки
X11, X12	Разъемные соединения