



РУКОВОДСТВО ПО УСТАНОВКЕ И ИСПОЛЬЗОВАНИЮ



ЭЛЕКТРИЧЕСКИЕ ПИЩЕВАРОЧНЫЕ КОТЛЫ

ВІ(А)-90/100 ЕТ - ВІ(А)-90/150 ЕТ

Дата
2015

СОДЕРЖАНИЕ

ДЕКЛАРАЦИЯ СООТВЕТСТВИЯ СТАНДАРТАМ	3
ИНСТРУКЦИИ ПО ИСПОЛЬЗОВАНИЮ	7
ЧИСТКА И ТЕХНИЧЕСКОЕ ОБСЛУЖИВАНИЕ	10



ДЕКЛАРАЦИЯ СООТВЕТСТВИЯ СТАНДАРТАМ

Производитель подтверждает, что устройства соответствуют стандартам 2004/108/ЕС, 2006/95/ЕС, правилу номер 616/2006 бюллетеня по техническому обслуживанию, 17/2003 бюллетеню по техническому обслуживанию и действующим правилам. Установку следует выполнять согласно действующим стандартам. Внимание: производитель не будет нести ответственность в случае прямых или косвенных повреждений, которые возникли в результате неправильной установки, некорректного вмешательства или модификаций, неудовлетворительного техобслуживания, ненадлежащего использования, а также те, которые возможно возникли по другим причинам, указанным в положениях условий продажи. Данное устройство предназначено только для профессионального применения и должно эксплуатироваться только квалифицированным персоналом. Компоненты устройства, установленные и закрепленные производителем или уполномоченным лицом, не должны модернизироваться пользователем.

ТЕХНИЧЕСКИЕ ДАННЫЕ

Заводская табличка с техническими характеристиками располагается на задней части устройства. Перед установкой изучите электрическую схему соединения и всю последующую информацию.

Тип продукта	Резервуар	Объем котла (л)	Выходная мощность (кВт)	Входное напряжение (В/Гц)	Размеры (см)
VI(A)-90/100ET	да	100	21	400/3Ф/50	80x90x90
VI(A)-90/150ET	да	150	21	400/3Ф/50	80x90x90

УПАКОВКА И ПРОВЕРКА УСТРОЙСТВА

Данное устройство отправлено со склада в надлежащей упаковке с соответствующими символами и метками. Также приложена соответствующая инструкция по использованию. В случае если на упаковке видны следы неправильного обращения или повреждения, следует незамедлительно предъявить претензию компании, осуществляющей транспортировку, в письменном виде и подписать протокол наличия повреждений.

Важные примечания:

- устройство предназначено только для профессионального применения
- данные инструкции по эксплуатации следует тщательно и внимательно прочитать, поскольку они содержат важную информацию по элементам аварийной защиты, установке, использованию
- данные рекомендации относятся к этому продукту
- данный продукт соответствует действующим стандартам
- настоящее руководство следует сохранить для получения справок при дальнейшей эксплуатации устройства
- держите детей вдали от данного устройства
- при продаже или перемещении продукта в другое место необходимо убедиться, что персонал или квалифицированный сервисный специалист ознакомились с инструкциями по установке и эксплуатации, указанными в настоящем руководстве
- только уполномоченный персонал может эксплуатировать данное устройство
- устройство нельзя оставлять включенным без надзора

- рекомендуется, чтобы устройство проверял квалифицированный сервисный специалист не менее одного раза в год
- для ремонта следует использовать только оригинальные запасные части
- устройство нельзя чистить с помощью струи под давлением или душевой установки, работающей под давлением
- при повреждении или поломке отсоедините все подающие устройства (воды, газа, электричества) и обратитесь за профессиональной технической помощью
- производитель не будет нести ответственность в случае повреждений, которые вызваны неправильной установкой, несоблюдением вышеуказанных рекомендаций или при другом применении и т.д.

РАЗМЕЩЕНИЕ

Устройство следует устанавливать в хорошо проветриваемом помещении, которое обеспечит надлежащее функционирование устройства (техник должен соблюдать действующие стандарты (EN...)). Если устройство располагается близко к стене или если оно соприкасается с фурнитурой стен, тогда эти стены должны выдерживать температуру до 90°C. Установку, настройку, ввод в эксплуатацию должен выполнять квалифицированный специалист, который имеет надлежащую компетенцию для подобных работ и согласно действующим стандартам.

Распакуйте устройство и проверьте отсутствие повреждений при транспортировке. Расположите устройство на горизонтальной поверхности (максимальное отклонение 2°). Расположите устройство под вытяжным колпаком, чтобы удалять водяной пар и плохой запах. Устройство можно установить отдельно или в паре с другими устройствами нашего производства. Минимальное расстояние от другого оборудования составляет 10 см. Также следует предотвратить соприкосновение нашего продукта с горючими материалами. В этом случае вам следует внести изменения, чтобы термически изолировать горючие материалы. Меры предосторожности для защиты от пожара соответствуют нормативу EN 061008čl. 21.

ТЕХНИЧЕСКИЕ ИНСТРУКЦИИ ПО УСТАНОВКЕ И НАСТРОЙКЕ

Важно:

Производитель не предоставляет гарантию на дефекты, вызванные неправильным использованием, несоблюдением инструкций, указанных в настоящем руководстве, и при ненадлежащем обращении с устройством.

Установку, настройку и ремонт приборов для кухни, а также их демонтаж из-за возможных повреждений системы подачи газа, может выполнять только согласно контракту на техническое обслуживание. Данный контракт может быть подписан уполномоченным дилером, и должен соответствовать нормативам, техническим стандартам и правилам, относящимся к установке, системе электропитания, системе подачи газа, технике безопасности и охране окружающей среды.

Данные инструкции предназначены для квалифицированного техника, который должен выполнять установку, ввод в эксплуатацию и тестирование устройства.

Любые работы, связанные с настройкой, размещением, повторным балансированием и т.д. должны выполняться только при отключенном

электропитании. Если устройство необходимо оставить подключенным к источнику электропитания, следует соблюдать повышенную осторожность, чтобы избежать любых травм.

УСТАНОВКА УСТРОЙСТВА ПОДСОЕДИНЕНИЕ ЭЛЕКТРИЧЕСКОГО КАБЕЛЯ К ИСТОЧНИКУ ЭЛЕКТРОПИТАНИЯ

Установка электрического фидера – Данный фидер должен быть отдельно защищен плавким предохранителем согласно электрическому току, который зависит от мощности установленного устройства. Проверьте выходную мощность на табличке, расположенной сзади устройства. Подсоедините устройство напрямую к системе электропитания. Однако вы должны установить выключатель между устройством и сетью электропитания. Данный выключатель должен быть размещен на минимальном расстоянии 3 мм между отдельными контактами согласно стандартам и нагрузке. Фидер заземления (желто-зеленый) не должен размыкаться данным выключателем. В любом случае кабель питания должен располагаться так, что ни одна из его частей не должна нагреваться до температуры, которая на 50°С выше, чем температура окружающей среды. Перед подключением устройства, проверьте, что:

- плавкий предохранитель фидера и внутреннего источника питания может выдержать нагрузку устройства (смотрите заводскую табличку устройства)
- система электропитания оснащена эффективным заземлением согласно стандартам (ČSN) и условиям, указанным в действующих нормативах
- розетка или выключатель системы питания удобно расположены со стороны устройства

Наша компания не будет нести ответственность в случае несоблюдения вышеуказанных правил. Перед первым использованием необходимо удалить все защитные материалы и почистить устройство – смотрите главу «Чистка и техническое обслуживание».

Техобслуживание: рекомендуется, чтобы устройство проверял квалифицированный сервисный специалист один раз в год. Только квалифицированный или компетентный персонал может вмешиваться в работу устройства.

ВОДОПРОВОДНЫЕ СОЕДИНЕНИЯ

Подсоединение к водопроводной системе выполняется с помощью шланга с резьбой G1/2. Водопроводная система должна оснащаться отдельным краном, который легкодоступен и находится в пределах устройства. Оборудование включает запорный вентиль.

• Жесткость воды должна находиться в пределах 0,5 - 5 ° французских градусов.
ЕСЛИ ЖЕСТКОСТЬ ВЫШЕ, НЕОБХОДИМО ИСПОЛЬЗОВАТЬ СИСТЕМУ УМЯГЧЕНИЯ ВОДЫ.

- Давление воды должно находиться в пределах 50 – 250 кПа.
- Объем хлора в воде не должен быть выше, чем 10 промилле, или вы рискуете повредить поверхность ванны.
- Кислотность воды не должна быть выше, чем 7 рН.
- Электропроводимость: 50 - 2000 мкСм/см (20°С)

- Соединение следует выполнять согласно директиве EN 1717 и действующим национальным директивам для водяной арматуры.

МЕРЫ ПРЕДОСТОРОЖНОСТИ ДЛЯ ЗАЩИТЫ ОТ ПОЖАРА СОГЛАСНО НОРМАТИВУ EN 061008 ČL. 21

- только взрослые могут эксплуатировать данное устройство
- устройство следует безопасно использовать в обычной окружающей среде согласно нормативу EN 332000-4-462; EN 332000-4-42. Вам следует отключать устройство подачи газа в следующих случаях: опасность временного повышения объема горючего газа или пара или во время работ, когда существует большая вероятность временного повышения пожароопасности или взрыва (например: прилипания к линолеуму, ПВХ и т.д.)
- перед началом установки вы должны получить разрешение для подсоединения устройства подачи газа к газовой сети
- устройство следует разместить так, чтобы оно стояло или висело на негорючей поверхности, которая на 10 см больше, чем само устройство. Любые горючие материалы нельзя размещать непосредственно на устройстве или на расстоянии меньше, чем безопасное расстояние (кратчайшее расстояние равно 50 см в направлении излучения тепла и 10 см в остальных направлениях). Безопасные расстояния от различных материалов с различной степенью горючести и информация о степени горючести обычных строительных материалов указаны в таблице ниже.

Таблица:

Степень горючести строительных материалов классифицируют согласно степени горючести материалов и продуктов (Норматив EN 730823)

A негорючий	гранит, песчаник, бетон, кирпич, керамические облицовочные плитки, гипс
B нелегко воспламеняющийся	акумин , гераклит, лихнос , итавер
C1 трудно воспламеняющийся	лиственное дерево, фанера, сиркоклит , редкий бумажнослоистый пластик
C2 средне воспламеняющийся	фибrolит, солодур , пробковая плита, резина, напольные покрытия
C3 легко воспламеняющийся	древесноволокнистая плита, полистирол, полиуретан, ПВХ

Устройства следует устанавливать безопасными методами. При установке вы должны соблюдать соответствующий план, правила безопасности и гигиены согласно нормативам:

- EN 061008 пожарная защита локальных устройств и источников тепла
- EN 332000 (33 2000-4-482; 33 2000-4-42) окружение для электрических приборов
- ČSN EN 1775 Газоснабжение
- Газовые фитинги в зданиях – самое высокое рабочее давление < 5 бар – рабочие требования
- § 10 норматива номер 185/2001 Бюллетень по утилизации

ИНСТРУКЦИИ ПО ИСПОЛЬЗОВАНИЮ

Перед запуском котла проверьте, что резервуар заполнен водой. Уровень воды должен достигнуть высоты контрольного крана (рис. 2, поз. 6). Если вода не вытекает из этого крана, когда он открыт, значит, резервуар заполнен. Заполните его водой, нажав на кнопку подачи воды на резервуаре (рис. 1), которую следует удерживать, пока вода не начнет вытекать из открытого крана. Закройте кран, когда вода прекращает вытекать.

Элементы управления

Установите регулятор мощности (рис. 1, поз. В) в положение «МАХ» и затем поверните переключатель (рис. 1, поз. А) на 90° вправо или влево. Это приведет к установке устройства на максимальную выходную мощность. Поверните переключатель еще на 90°, чтобы установить на среднюю выходную мощность. Выходную мощность можно снизить и далее, используя регулятор мощности, когда переключатель поворачивается к меньшему значению = низкий уровень мощности. Регулятор мощности также можно использовать в случае, когда переключатель установлен в положение максимальной выходной мощности.

После установки выключателя в максимальное или среднее положение мощности, загорится зеленая контрольная лампа (рис. 1, поз. С), и котел начнет нагреваться. Процесс нагрева сопровождается свечением оранжевой контрольной лампы (рис. 1, поз. D). В случае если данная контрольная лампа не загорается, это означает, что регулятор мощности не установлен в положение «МАХ», или что давление в резервуаре достаточное и реле давления прервало процесс нагрева.

Используйте водопроводный кран на верхней пластине котла для наполнения зоны приготовления водой. Откройте крышку, поверните рычаг над зоной котла и подайте воду. После заполнения котла, выключите подачу воды и поверните рычаг так, чтобы он оказался в исходном положении, и далее закройте крышку котла.

Если резервуар выпарен досуха, немедленно выключите котел. Резервуар можно перезаполнить только после остывания котла. Резервуар можно повредить, если не соблюдать указанные инструкции!

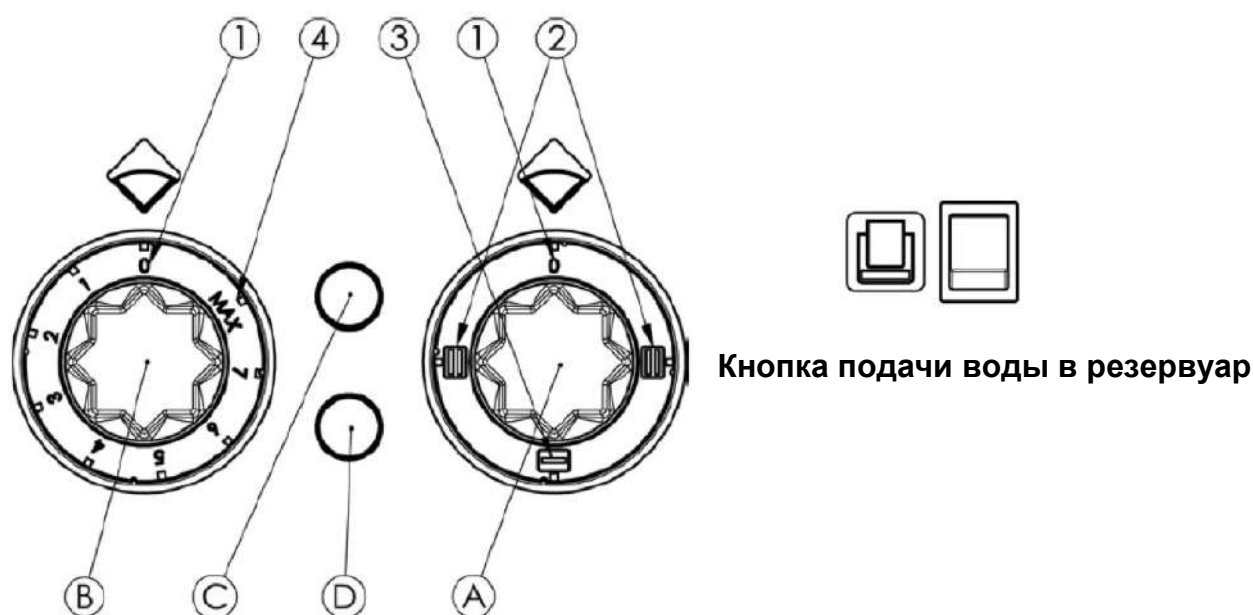
Максимальный уровень воды составляет 40 мм ниже верхней кромки бака котла. Запомните, что уровень воды поднимется, когда в котел будут загружены пищевые продукты!

ПРЕДУПРЕЖДЕНИЕ

Гарантия не распространяется на любые расходуемые детали, которые подвержены естественному износу (резиновые прокладки, лампы, стеклянные и пластмассовые компоненты и т.д.). Гарантия также не распространяется на устройство, если оно было установлено без выполнения указанных инструкций – уполномоченным персоналом в соответствии с действующими стандартами и, если устройство эксплуатировалось неавторизованным персоналом (вмешательство во внутренний механизм) или эксплуатировалось неквалифицированным персоналом в противоречии с данными инструкциями по использованию. Гарантия также не применяется к повреждениям, вызванным естественными силами или другими внешними силами. Отправьте транспортную

упаковку и само устройство в центр по переработке отходов после окончания срока службы устройства.

Управляющие элементы



A – переключатель	1 – выключенное положение
B – регулятор мощности	2 – полная мощность
C – зеленая контрольная лампа	3 – средняя мощность
D – оранжевая контрольная лампа	4 – полная мощность

РУКОВОДСТВО ПО ОБСЛУЖИВАНИЮ АВТОКЛАВА

Система автоклава работает аналогично нагнетательному баку Папина. Для его безопасной работы оператор должен убедиться, что при использовании все 4 заслонки плотно закрыты до максимально допустимого предела.

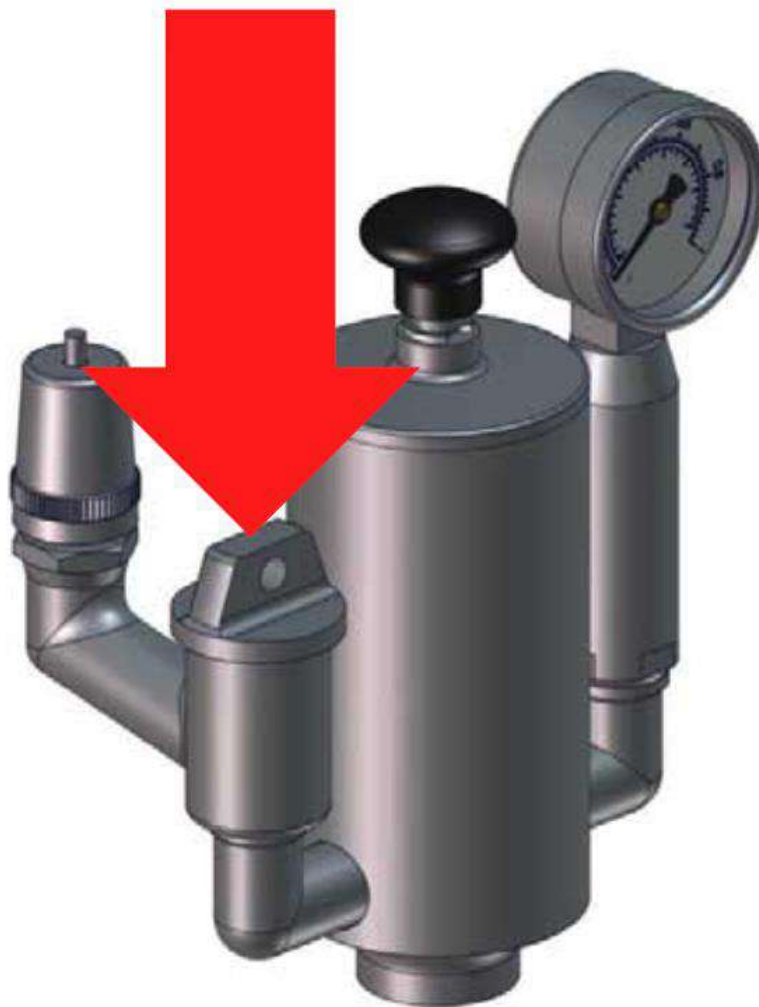
ВНИМАНИЕ!!!

Перед открытием крышки во время работы устройства необходимо сбросить давление в котле через предохранительный клапан, расположенный в середине крышки. В противном случае можно получить серьезную травму.

НИКОГДА НЕ ОСЛАБЛЯЙТЕ ЗАСЛОНКИ ВО ВРЕМЯ РАБОТЫ УСТРОЙСТВА БЕЗ СТРАВЛИВАНИЯ ДАВЛЕНИЯ В НАГРЕВАТЕЛЬНОМ КОТЛЕ

Производитель не будет нести ответственность за травмы или повреждение собственности в случае пренебрежения безопасной эксплуатацией.

Рис. А



Перед запуском котла проверьте, что резервуар заполнен водой. Уровень воды должен достигать высоты контрольного крана. Если вода не вытекает из этого крана, когда он открыт, то резервуар необходимо заполнить. Заполните водой, используя подпиточный клапан (рис. А). Наполняйте водой, пока она не начнет перетекать под открытым краном. Закройте кран, когда вода прекращает вытекать.

ПРЕДУПРЕЖДЕНИЕ!

Никогда не заполняйте резервуар водой, когда котел находится в работе, или если вода в резервуаре горячая.

!!! ОПАСНОСТЬ ПОЛУЧЕНИЯ ТРАВМЫ ИЛИ ПОВРЕЖДЕНИЯ РЕЗЕРВУАРА!!!

ЧИСТКА И ТЕХНИЧЕСКОЕ ОБСЛУЖИВАНИЕ

ТЕХОБСЛУЖИВАНИЕ

Рекомендуется, чтобы устройство осматривалось дважды в год представителем сервисного центра. Только квалифицированный персонал, имеющий соответствующую лицензию, может проводить работы на устройстве.

Предупреждение! Перед началом использования устройства снимите защитную пленку со всех поверхностей из нержавеющей стали, промойте их водой с моющим средством и затем протрите тканью, смоченной в чистой воде.

Никогда не используйте устройство, если в резервуаре нет воды! Это может вызвать повреждение устройства! Регулярно проверяйте уровень воды в резервуаре и повторно заполняйте его водой.

При длительном использовании устройства необходимо проводить регламентное техобслуживание для безопасного использования. Для этой цели следует подписать контракт на обслуживание.

Техобслуживание должны выполнять уполномоченные сервисные техники, которые соблюдают стандарты и нормативы, а также рекомендации, указанные в настоящем руководстве. Оптимальная частота профилактических осмотров составляет один раз в полгода; если устройство интенсивно эксплуатируется, тогда рекомендуется проводить осмотры раз в три месяца. Профилактические осмотры помогают предотвратить серьезные неисправности, и таким образом, снизить время простоя устройства.

ЧИСТКА И ТЕХОБСЛУЖИВАНИЕ:

Ежедневная чистка гарантирует отличное функционирование устройства и продлевает срок службы устройства. При чистке поверхностей из нержавеющей стали используйте влажную ткань, пропитанную моющим средством. Не используйте чистящие средства, содержащие хлор или абразивные вещества. После чистки протрите влажной тканью без моющего средства.

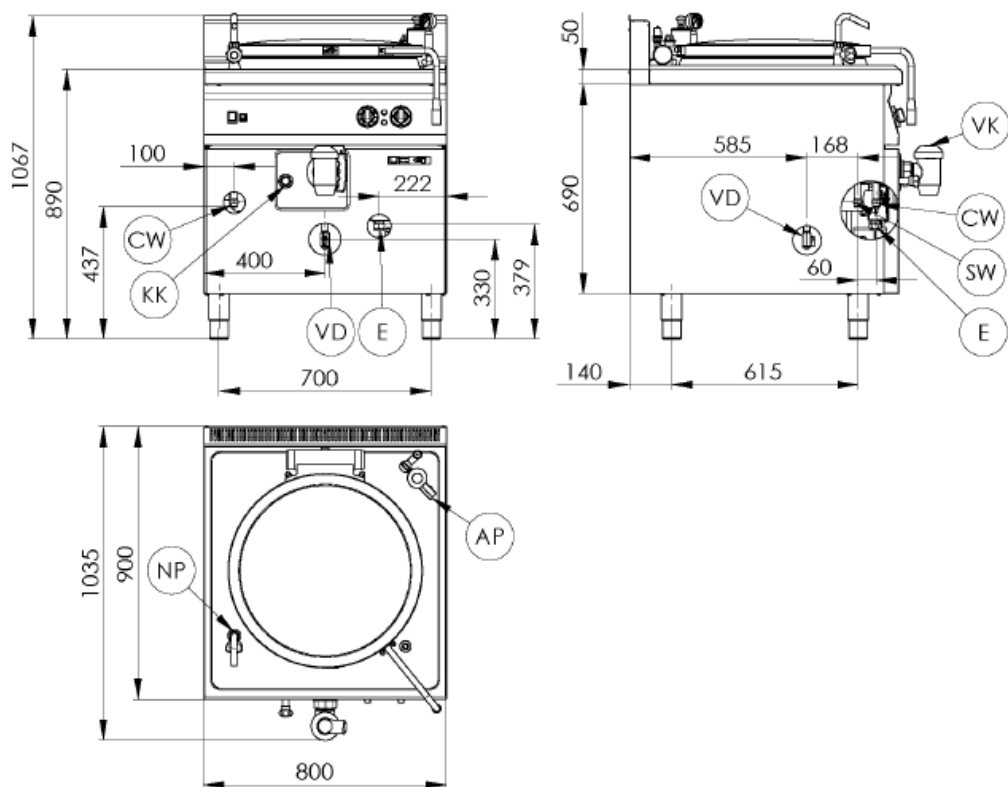
Советы по чистке отдельных компонентов:

Тщательно промывайте бак котла и протирайте его насухо. Для чистки устройства используйте моющие средства, предназначенные для профессиональных кухонь и компонентов из нержавеющей стали. В исключительных случаях пятна могут появляться на внутреннем контейнере резервуара во время работы котла. Это не влияет на функциональность или здоровье и безопасность. Пятна не являются дефектом и не могут быть причиной претензии пользователя. Откройте сливной клапан и промойте чистой водой. Никогда не сливайте содержимое котла без использования дренажного фильтра. Это может привести к засорению и повреждению клапана. Ежедневно, после использования, зоны трения на сливном клапане должны смазываться с помощью пищевого вазелина. При применении вазелина гарантируется, что конический клапан не будет создавать утечек.

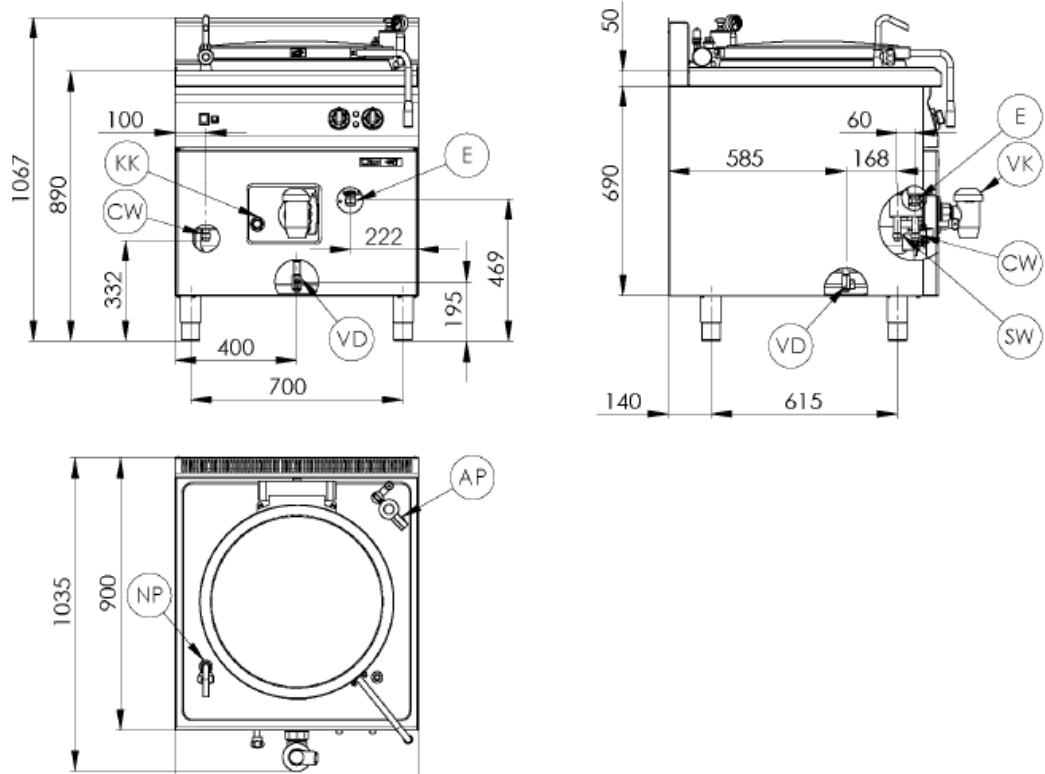
Процедура в случае неисправности:

Переключите подачу воды и отключите устройство от сети электропитания, немедленно обратитесь в сервисный центр. Если устройство простаивает в течение длительного периода времени, переключите подачу воды и отключите его от сети электропитания.

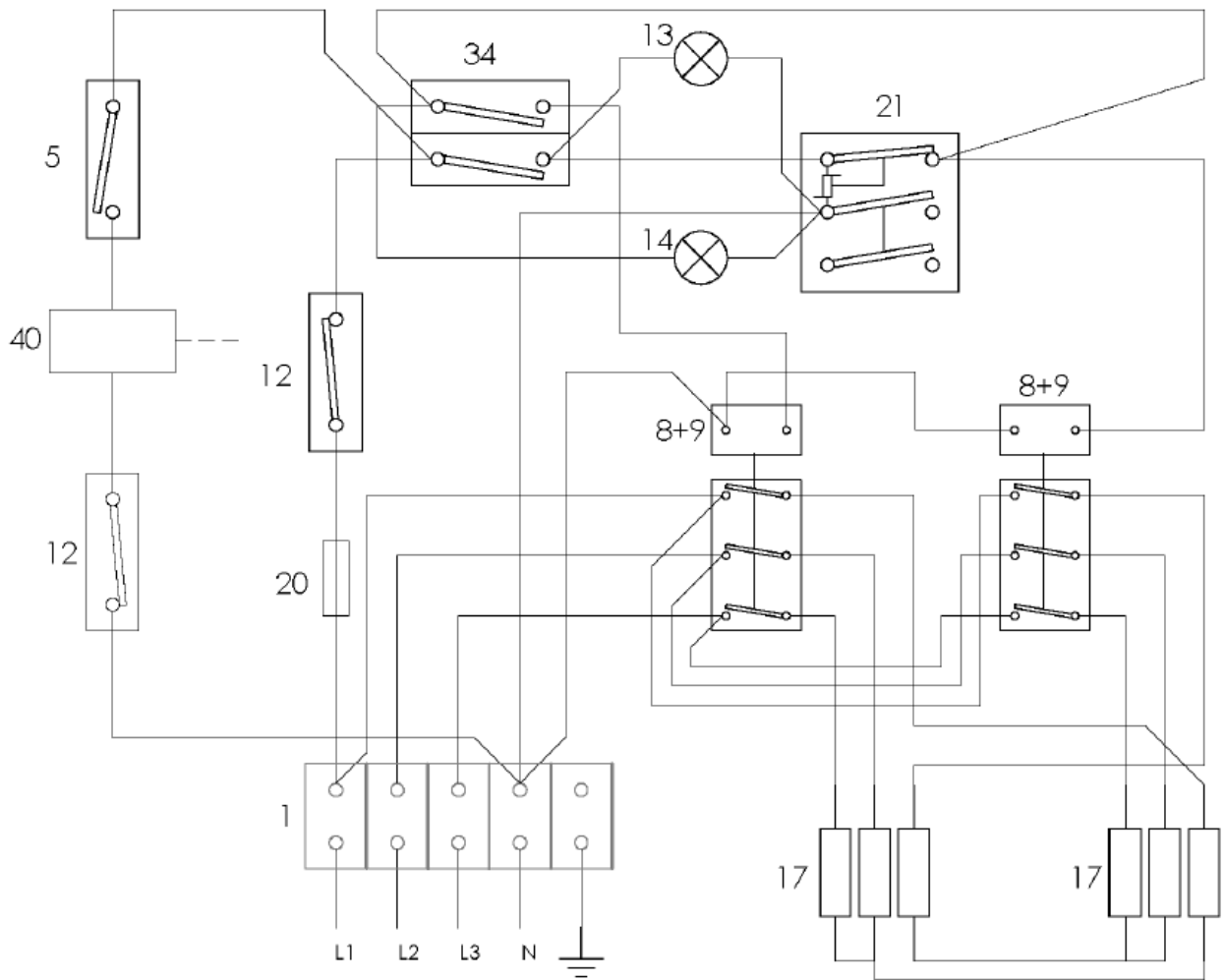
ГАБАРИТНЫЕ РАЗМЕРЫ

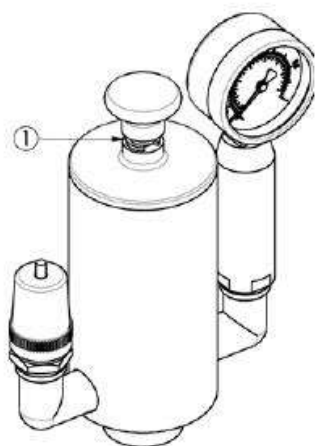


BI - 90/150 ET



ЭЛЕКТРИЧЕСКАЯ СХЕМА





Дополнительное устройство 1



Дополнительное устройство 2

- А) Только для обычной воды
- Б) Для умягченной и обычной воды

