

Серия
напольных витрин
GC95 (Palm 2)



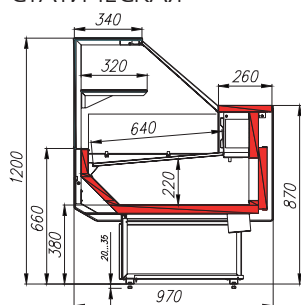
- ▼ Максимальная обзорность выкладки продуктов
- ▼ Кубический дизайн, как основная тенденция в оформлении торгового пространства
- ▼ Только энергосберегающие технологии

Салютма®

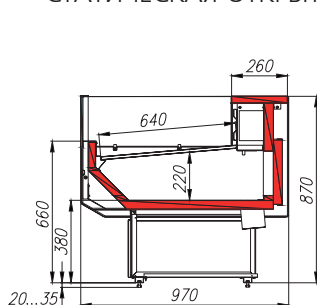
ТЕХНИЧЕСКИЕ ХАРАКТЕРИСТИКИ

Модель	Длина с боковинами, мм	Длина без боковин, мм	Горизонтальная площадь экспозиции, м ²	Полезный объем, м ³	Рабочая температура, °С
	→ мм	→ мм	М ²	М ³	🌡️
1,0	1020	940	0,6	0,09	0...+7 / +2...+6 / -5...+5
1,2	1180	1100	0,7	0,11	
1,5	1480	1400	0,9	0,13	
1,8	1780	1700	1,09	0,16	
2,0	1955	1875	1,2	0,18	
1,0	1020	900	0,56	0,08	до -18
1,2	1180	1060	0,66	0,1	
1,5	1480	1360	0,84	0,13	
1,8	1780	1660	1,03	0,15	
2,0	1955	1835	1,14	0,17	
Внешний угол 90° (динамика)					0...+7
Внутренний угол 90° (динамика)					
1,0 (динамика)	1020	940	0,71	0,11	0...+7 / +2...+6 / -5...+5
1,2(динамика)	1180	1100	0,84	0,13	
1,5 (динамика)	1480	1400	1,06	0,16	
1,8 (динамика)	1780	1700	1,29	0,19	
2,0 (динамика)	1955	1875	1,43	0,21	
1,0/1,2/1,5/1,8/2,0 нейтральная	1020/1180/1480/1780/1955	940/1100/1400/1700/1875	0,71/0,84/1,06/1,29/1,43	-	-
Нейтральный прилавок П-1	900	-	-	-	-
Нейтральный прилавок У-1 (внешний), У-2 (внутренний)	-	-	-	-	-

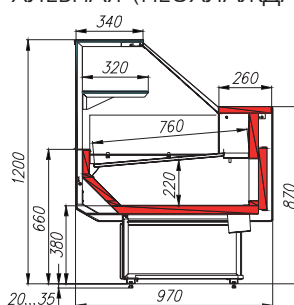
СТАТИЧЕСКАЯ



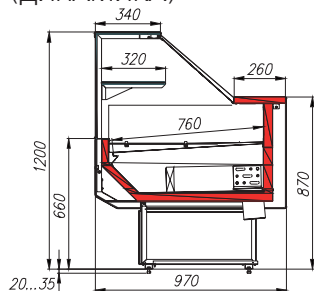
СТАТИЧЕСКАЯ ОТКРЫТАЯ



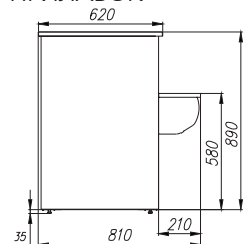
ХЛЕБНАЯ (НЕОХЛАЖДАЕМАЯ)



ВЕНТИЛИРУЕМАЯ (ДИНАМИКА)



НЕЙТРАЛЬНЫЙ ПРИЛAVOK



ЦВЕТОВЫЕ РЕШЕНИЯ ФРОНТАЛЬНОЙ ПАНЕЛИ



Климатический класс оборудования: 3
Витрины предназначены для эксплуатации в закрытом помещении с естественной вентиляцией при температуре окружающего воздуха от плюс 12°С до плюс 25°С и относительной влажности не более 60%.

ОПЦИИ:

- делитель внутреннего объема
- освещение переднего фронта (LED подсветка цветная)
- освещение промежуточной полки (LED подсветка белый теплый, белый нейтральный, розовый-мясной)
- выбор освещения основной зоны (подсветка белый теплый, белый нейтральный, розовый-мясной)
- исполнение INOX
- сетчатые корзины для низкотемпературных витрин



Исполнение KombiLux