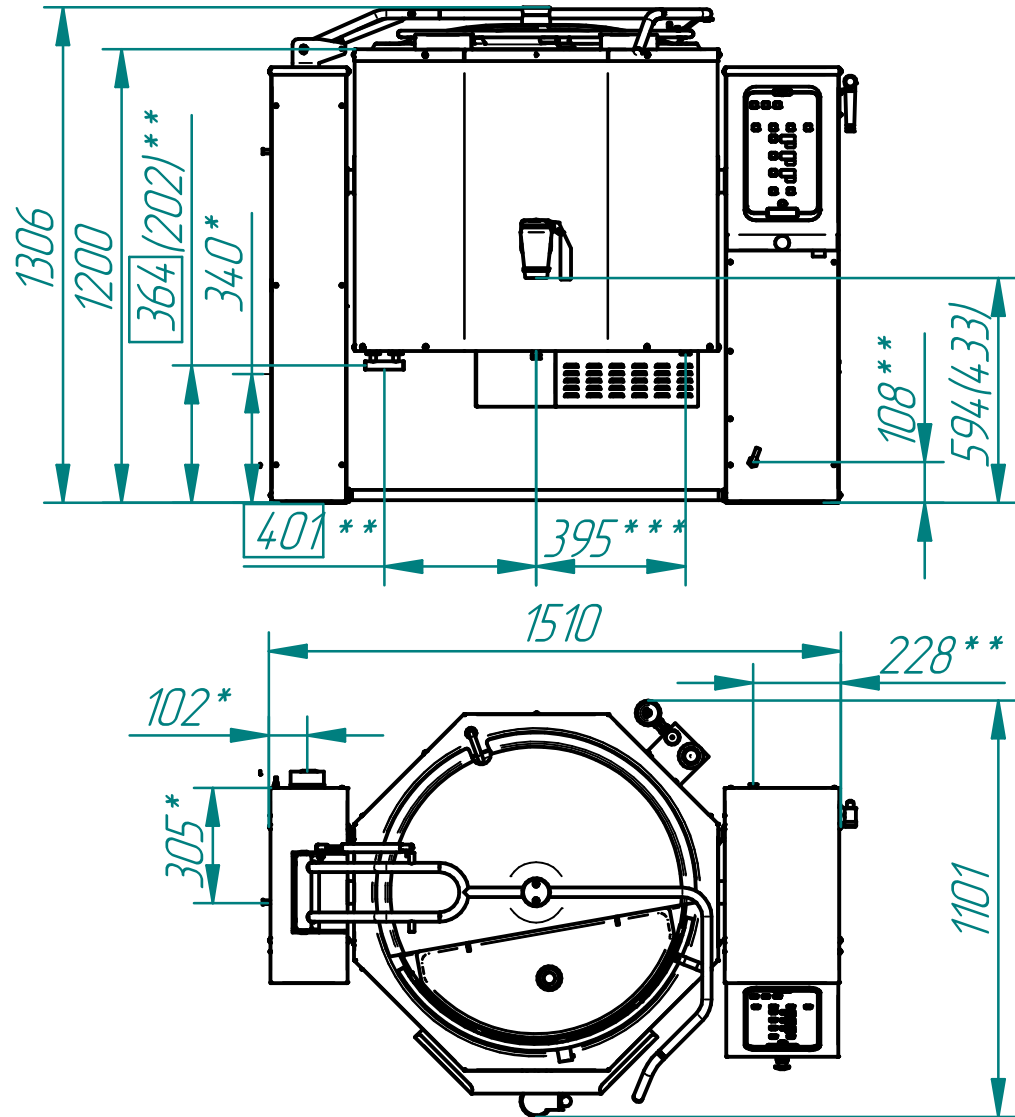


КОТЕЛ ПИЩЕВАРОЧНЫЙ ЭЛЕКТРИЧЕСКИЙ ОПРОКИДЫВАЮЩИЙСЯ С МИКСЕРОМ И СЛИВНЫМ КРАНОМ



Котлы пищеварочные электрические с функциями опрокидывания, перемешивания и охлаждения типа КПЭМ предназначены для приготовления бульонов, соусов, десертов, супов и различных вторых и третьих блюд. Котлы используются на предприятиях общественного питания, столовых производственных предприятий и на производствах различных продуктов питания, как самостоятельно так и в составе технологических линий.

Котел оснащен панелью управления, позволяющей осуществлять приготовление блюд в соответствии с 5 шаговой программой. В панель встроены USB-разъем для обновления программного обеспечения. Основные функции котла: варка при заданной температуре, охлаждение, перемешивание, мерный или ручной залив по выбору оператора. Сосуд котла изготовлен цельнотянутым из коррозионной стали AISI 316L, внешняя облицовка из AISI 304. Котлы оборудованы нижним легко съемным миксером для перемешивания приготовляемого продукта. Для гигиенической чистки котел снабжен душирующим устройством. Котлы крепятся к полу фундаментными болтами $M10 \times 100$. Слив готового продукта – путем опрокидывания котла или через сливной кран ($\Phi 40$ мм). Расстояние от края сосуда до пола в опрокинутом состоянии – 400 (315) мм.

Технические характеристики

п/п	Наименование параметра	Величина параметра	
1	Код изделия	18929	19567
2	Наименование изделия	КПЭМ	350 OM2
3	Номинальная потребляемая мощность, кВт		
	- в режиме варки	36.1	27.1
	- в режиме варки с перемешиванием	37,7	28,7
4	Номин. напряжение, В	400	
5	Род тока	трехфазный с нейтралью, переменный	
6	Частота тока, Гц	50	
7	Количество блоков ТЭНов (ТЭНов), шт	4(12)	3(9)
8	Номинальный объем, л	350	250
9	Рабочее давление пара в пароводяной рубашке, кПа (кгс/см ²)	100 (1,0)	
10	Время разогрева (95°C), мин не более	80	100
11	Диапазон регулирования частоты вращения миксера, об/ мин	0...120	
10	Время опрокидывания, мин не более	0,6	
12	Максимальный угол опрокидывания, °С	100	
13	Габаритные размеры, мм	1510x1101x1306	
14	Масса, кг	387	348

* – подвод электропитания;

** – подвод холодной воды (G1/2")– в рубашку котла (размеры в квадратных скобках); душ;

*** – слив (G3/4").

() – для КПЭМ-350-OM2